

**KRAFTOOL I/E GmbH**  
**DE-71034 Boeblingen, Otto-Lilienthal-Str. 25**

Производитель оставляет за собой право вносить изменения в характеристики изделия без предварительного уведомления. Приведенные иллюстрации не являются обязательными. Ответственность за опечатки исключается.

[steher-pt.com](http://steher-pt.com)

**МАШИНА ОРБИТАЛЬНО-ШЛИФОВАЛЬНАЯ**

---

**BOS-25**

**BOS-50**

**Уважаемый покупатель!**

При покупке изделия:

- требуйте проверки его исправности путем пробного включения, а также комплектности согласно комплекту поставки, приведенному в соответствующем разделе;
- убедитесь, что гарантийный талон оформлен должным образом и содержит серийный номер изделия, дату продажи, штамп магазина и подпись продавца.

Перед первым включением изделия внимательно изучите настоящее руководство по эксплуатации и строго выполняйте содержащиеся в нем требования. Только так Вы сможете научиться правильно обращаться с изделием и избежать ошибок и опасных ситуаций. Храните данное руководство в течение всего срока службы Вашего изделия.

**▲ ВНИМАНИЕ**

**ПРОЧИТЕ РУКОВОДСТВО И НЕ НАЧИНАЙТЕ РАБОТУ С ИЗДЕЛИЕМ, ПОКА ВЫ НЕ ОЗНАКОМИТЕСЬ С НАСТОЯЩИМИ ПРЕДУПРЕЖДЕНИЯМИ.**

**Помните!** Изделие является источником повышенной травматической опасности.

**НЕ УСТАНОВЛИВАЙТЕ** несоответствующую по размеру, назначению и типу крепления шлифовальную бумагу – это может привести к повреждениям изделия и обрабатываемой заготовки.

Включайте изделие **ТОЛЬКО** на весу. Рывок основания, опирающегося на опору, при включении может привести изделие в неконтролируемое движение.

Изделие предназначено **ТОЛЬКО** для сухой шлифовки. Использование жидкостей при шлифовании может привести к повреждению шлифовальной бумаги, проникновению влаги в изделие и поражению оператора электрическим током.

При шлифовании металлических заготовок выделяются раскаленные частицы. Обеспечьте их пылеотвод или исключите попадание на легковоспламеняющиеся материалы.

В процессе работы выделяется большое количество мелкодисперсной пыли, легко проникающей в дыхательные пути. Также пыль от некоторых ЛКМ, особенно нагретая в процессе шлифования, может быть канцерогенной. Во избежание ущерба здоровью производите работу в хорошо проветриваемом помещении, обеспечивайте пылеотвод и используйте средства защиты органов дыхания.

Изделие передает на оператора определенную вибрацию. Во избежание ущерба здоровью делайте перерывы в работе и ограничивайте общее (за смену) время работы с изделием.

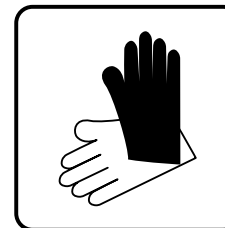
Своевременно, по мере износа, меняйте шлифовальный материал. Чрезмерно изношенная оснастка может приводить к некачественному результату или повреждениям и травмам при разрушении.

**Меры безопасности**

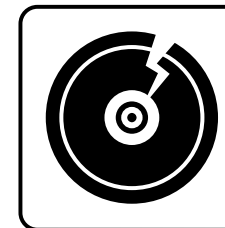
Перед началом эксплуатации изделия необходимо изучить руководство по эксплуатации. Невыполнение этого требования повышает степень риска получения травм как для Вас, так и для других лиц



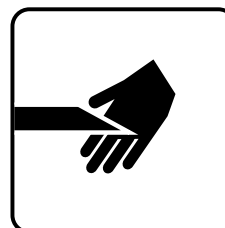
Изделие в процессе работы производит мелкодисперсную пыль и создает повышенный шум. Используйте средства индивидуальной защиты



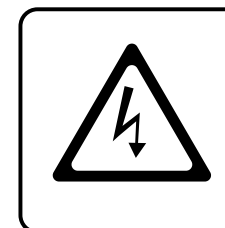
В процессе работы шлифовальный материал сильно нагревается. При необходимости замены дождитесь его остывания или используйте защитные перчатки



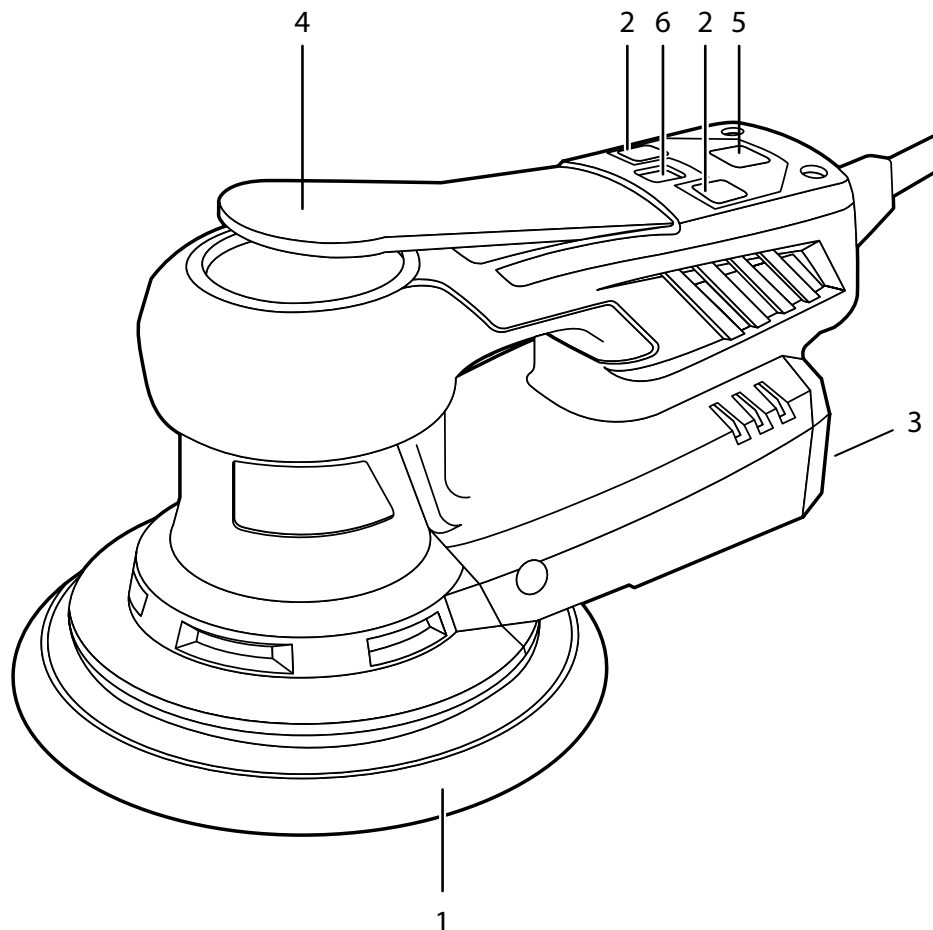
Используйте только качественные, неповрежденные шлифовальные материалы. Не используйте сильно изношенные или с видимыми механическими повреждениями



В процессе работы держите руки как можно дальше от полировальной тарелки, не помещайте их в зону обработки



Изделие не предназначено для работы с использованием воды. Принимайте все возможные меры для защиты электрических компонентов от повреждения изоляции



### Устройство

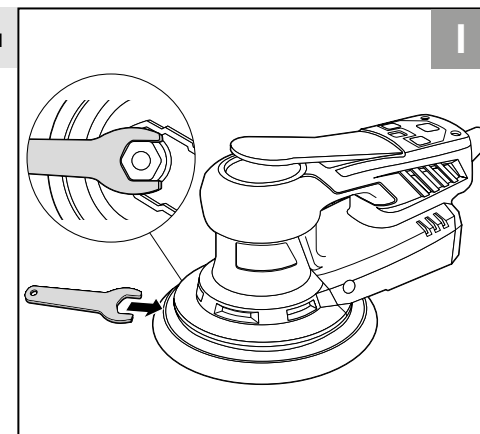
- |                        |                               |
|------------------------|-------------------------------|
| 1. Тарелка опорная     | 4. Рычаг выключателя          |
| 2. Регулятор оборотов  | 5. Кнопка включения           |
| 3. Патрубок пылеотвода | 6. Индикатор частоты вращения |

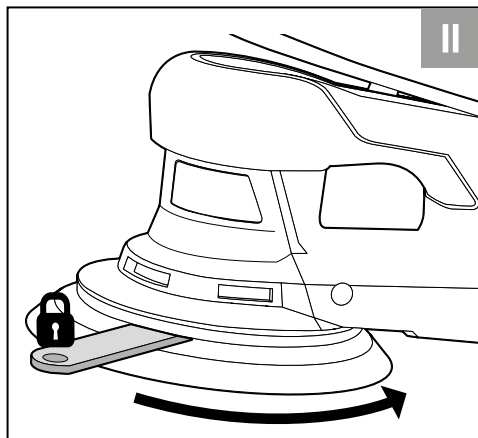
### Комплектация

|   |                                       |                              |                         |
|---|---------------------------------------|------------------------------|-------------------------|
|   |                                       |                              |                         |
| Машина электрическая орбитально-шлифовальная<br>1 шт. | Тарелка 150 мм (установлена)<br>1 шт. | Тарелка 125 мм<br>1 шт.      | Мешок для пыли<br>1 шт. |
|   |                                       |                              |                         |
| Ключ специальный<br>1 шт.                             | Переходник к пылесосу<br>3 шт.        | Бумага шлифовальная<br>6 шт. | Кейс<br>1 шт.           |

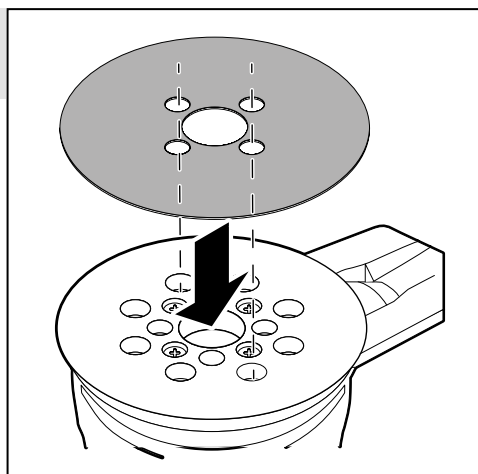
### Инструкции по применению

#### 1. Замена шлифовальной тарелки

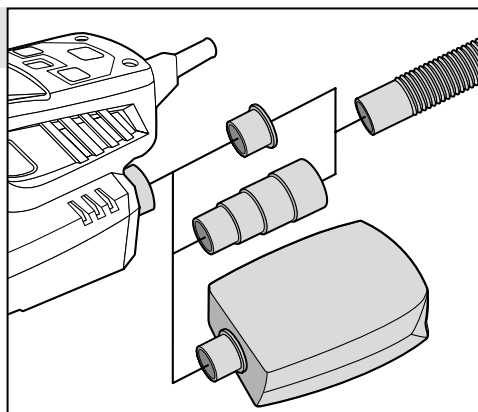




## 2. Установка шлифовальной бумаги



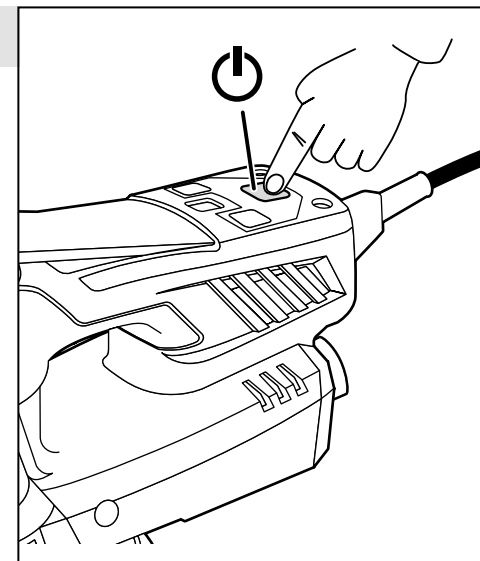
## 3. Организация пылеотвода



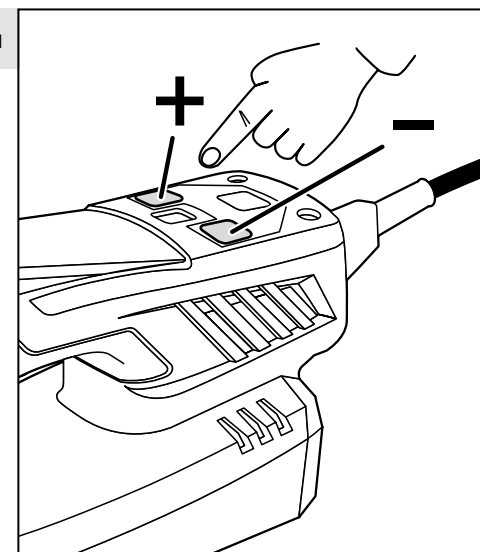
## 4. Включение изделия



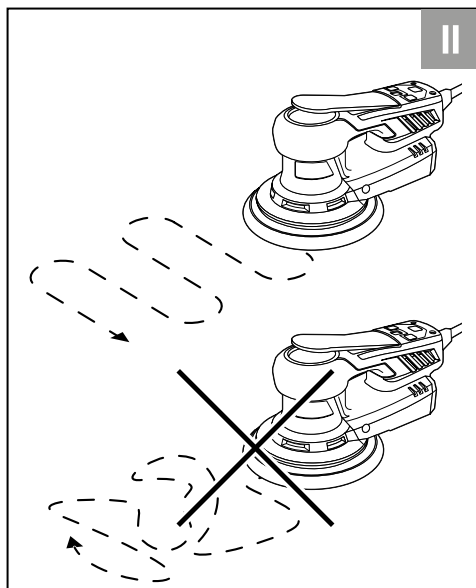
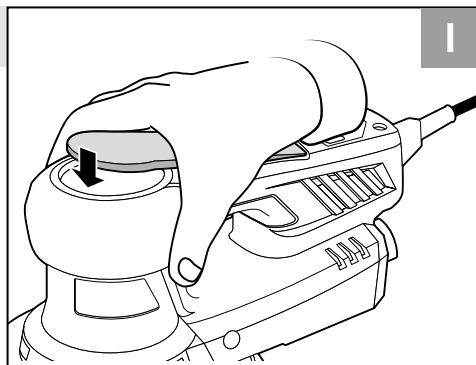
Нажать



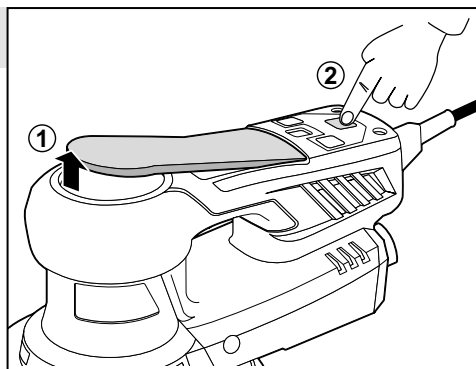
## 5. Регулировка частоты вращения



## 6. Работа с изделием



## 7. Выключение изделия



## Технические характеристики

| Артикул   | BOS-25             | BOS-50     |
|---|--------------------|------------|
| Номинальное напряжение питания, В                           | 230 ~              | 230 ~      |
| Частота, Гц   | 50                 | 50         |
| Номинальная потребляемая мощность, Вт                       | 350                | 350        |
| Частота вращения, мин <sup>-1</sup>                         | 4000–10000         | 4000–10000 |
| Амплитуда колебаний, мм                                     | 2.5                | 5.0        |
| Диаметр тарелки, мм   | 125 / 150          | 125 / 150  |
| Диаметр адаптера для пылесоса, мм                           | 20 / 52            | 20 / 52    |
| Крепление бумаги  | Velcro             |            |
| Тип двигателя   | бесщеточный        |            |
| Пылеотвод через основание                                   | есть               |            |
| Количество отверстий пылеотвода                             | 46                 | 46         |
| Электронная регулировка оборотов                            | есть               |            |
| Поддержание оборотов под нагрузкой                          | есть               |            |
| Защита от перегрузки  | есть               |            |
| Самовсасывание  | есть               |            |
| Защита от повторного пуска                                  | есть               |            |
| Тип изделия   | технически сложное |            |
| Уровень звуковой мощности (к=3), дБ                         | 90.3               | 90.3       |
| Уровень звукового давления (к=3), дБ                        | 79.7               | 79.7       |
| Среднеквадратичное виброускорение (к=1,5), м/с <sup>2</sup> | 3.2                | 3.2        |
| Класс электробезопасности по ГОСТ 12.2.0.007-75             | I класс            | I класс    |
| Масса изделия / в упаковке, кг                              | 1.75 / 4.2         | 1.75 / 4.2 |
| Назначенный срок службы, лет                                | 5                  | 5          |
| Назначенный срок хранения, лет                              | 7                  | 7          |

| Комплект поставки            | BOS-25   | BOS-50   |
|------------------------------|----------|----------|
| Машина шлифовальная          | 1 шт.    | 1 шт.    |
| Тарелка 150 мм (установлена) | 1 шт.    | 1 шт.    |
| Тарелка 125 мм               | 1 шт.    | 1 шт.    |
| Мешок для пыли               | 1 шт.    | 1 шт.    |
| Ключ специальный             | 1 шт.    | 1 шт.    |
| Бумага шлифовальная          | 6 листов | 6 листов |
| Адаптер для пылесоса         | 3 шт.    | 3 шт.    |
| Кейс                         | 1 шт.    | 1 шт.    |
| Инструкции по безопасности   | 1 экз.   | 1 экз.   |
| Руководство по эксплуатации  | 1 экз.   | 1 экз.   |

### ▲ ВНИМАНИЕ

Убедитесь, что на изделии и комплекте принадлежностей отсутствуют повреждения, которые могли возникнуть при транспортировании.

## Назначение и область применения

Машина орбитально-шлифовальная **STENER** предназначена для очистки поверхностей от загрязнений (ржавчины, остатков лака и краски), а также для шлифования поверхностей и заготовок из различных материалов.

Внимательно изучите настоящее руководство по эксплуатации, в том числе раздел «Руководство по безопасности» и Приложение «Общие инструкции по безопасности». Только так Вы сможете научиться правильно обращаться с инструментом и избежать ошибок и опасных ситуаций.

Изделие предназначено для использования в районах с умеренным климатом с характерной температурой от -10 до +40 °С, относительной влажностью воздуха не более 80% и отсутствием прямого воздействия атмосферных осадков и чрезмерной запыленности воздуха.

Изделие соответствует требованиям Технических регламентов Таможенного союза:

- ТР ТС 004/2011 «О безопасности низковольтного оборудования»;
- ТР ТС 010/2011 «О безопасности машин и оборудования»;
- ТР ТС 020/2011 «Электромагнитная совместимость технических средств»;

Настоящее руководство содержит самые полные сведения и требования, необходимые и достаточные для надежной, эффективной и безопасной эксплуатации изделия.

В связи с продолжением работы по усовершенствованию изделия, изготовитель оставляет за собой право вносить в его конструкцию незначительные изменения, не отраженные в настоящем руководстве и не влияющие на эффективную и безопасную работу изделия.

**К эксплуатации изделия допускаются только лица, достигшие совершеннолетия; имеющие навыки и/или представление о принципах работы и оперирования изделием, а также изучившие эксплуатационную документацию; находящиеся в трезвом состоянии; не под действием лекарств, вызывающих сонливость и/или снижение концентрации**

внимания; не имеющие заболеваний, вызывающих подобные состояния, а также иных противопоказаний для работы с машинами.

Все ремонтные работы должны проводиться только квалифицированными специалистами сервисных центров, с использованием оригинальных запасных частей **STENER**.

## Инструкции по применению

### Подготовка к работе

#### ▲ ВНИМАНИЕ

Перед любыми действиями по настройке и регулировке отключите изделие от сети.

### Замена шлифовальной тарелки (Рис. 1)

Для замены тарелки (при необходимости использования бумаги 125 или 150 мм):

- установите ключ специальный между тарелкой и корпусом, и поворотом тарелки добейтесь фиксации шпинделя в зеве ключа;
- зафиксируйте ключ и поворотом тарелки против часовой стрелки скрутите ее со шпинделя;
- установите на шпиндель другую тарелку. Переставьте шайбы со снятой тарелки на новую;
- удерживая ключ, затяните тарелку на шпинделе.

### Установка шлифовальной бумаги (Рис. 2)

Для установки бумаги:

- приготовьте лист шлифовальной бумаги диаметром 125 или 150 мм (в зависимости от диаметра установленной тарелки) с покрытием Velcro – с перфорацией (при необходимости пылеотвода) или без;

**Примечание!** Возможность пылеудаления реализуется только при установке шлифовальной бумаги с перфорацией, совпадающей по количеству и расположению с отверстиями в основании.

- снимите (если установлен) использованный лист;
- наложите шлифовальный лист на основание, совместив (при наличии) отверстия в листе с отверстиями на основании;

- плотно прижмите шлифовальный лист для надежной фиксации.

**Примечание!** Убедитесь в плотном прилегании и ровной поверхности шлифовальной бумаги – это продлит срок ее службы и обеспечит качественную обработку.

**Примечание!** Не используйте для работы шлифовальные сетки – т. к. проникающая сквозь них пыль снижает фиксирующие свойства Velcro покрытия.

### Организация пылеотвода (Рис. 3)

Обеспечьте отвод пыли из-под основания, для чего:

#### При использовании самовсасывания:

- подсоедините к установленному адаптеру мешок для сбора пыли.

#### При использовании принудительного пылеотвода:

- установите на патрубок один из прилагаемых переходников под шланг;
- подключите к переходнику шланг Вашего пылесоса.

Возможные диаметры для подключения:

- диаметр патрубка – 20/25 мм;
- диаметр адаптера 1 – 20/22.5 мм;
- диаметр адаптера 2 – 22.5/40 мм;
- диаметры адаптера универсального – 25–56 мм.

Таким образом, Вы можете подключить различные пылесосы, в том числе ЗУБР ЗГПУ-1400-хх, ПУ-15-1200 М1, ПУ-хх-1400. Для подключения пылесоса с другим диаметром шланга, возможно, потребуются другой переходник (в комплект не входит).

### Включение изделия (Рис. 4)

Вставьте вилку кабеля в розетку.

Для включения изделия нажмите кнопку **5**. Загорится индикатор **6**.

### Регулировка частоты вращения (Рис. 5)

В зависимости от обрабатываемого материала, кнопками **2** установите необходимую частоту вращения:

- последовательным нажатием кнопки «+» для увеличения частоты вращения;

- последовательным нажатием кнопки «–» для уменьшения частоты вращения.

Доступны семь ступеней регулировки от 4000 до 10000 об/мин, обозначенные соответственно цифрами 4...9 (в тысячах оборотов) и символом «А» для максимальной частоты вращения.

Изменять частоты вращения можно непосредственно во время работы.

Перед началом работы:

- приготовьте и наденьте средства защиты (очки, перчатки, наушники);
- приготовьте обрабатываемую заготовку и закрепите ее от смещения в процессе работы;
- убедитесь в отсутствии в заготовке металлических предметов (гвоздей, шурупов и т. п.), которые могут порвать бумагу или повредить основание;
- убедитесь, что Вы убрали все ключи и иные предметы от вращающихся частей изделия.

## Порядок работы

### Порядок работы (Рис. 6)

#### ▲ ВНИМАНИЕ

Включайте изделие, только удерживая его **НА ВЕСУ**. Во избежание повреждения изделия и окружающих предметов, а также травм оператора **НИ В КОЕМ СЛУЧАЕ** не включайте изделие, установленное на опорную поверхность.

Для начала работы прижмите рычаг **4** до упора.

#### ▲ ВНИМАНИЕ

Изделие предназначено **ТОЛЬКО** для сухой шлифовки. Использование жидкостей при шлифовании может привести к повреждению шлифовальной бумаги, проникновению влаги в изделие и поражению оператора электрическим током.

При работе придерживайтесь следующих рекомендаций:

- при обработке широких поверхностей производите шлифование дорожками, располагая их внахлест;
- при обработке металлических заготовок обеспечьте сбор раскаленных частиц или исключите их попадание на легковоспламеняющиеся изделия и материалы, а также части тела оператора;

- не используйте листы, которыми уже обрабатывали металл, для других работ;

- при снятии лакокрасочных покрытий всегда работайте с принудительным отсосом пыли – перегретые частицы в зоне шлифования могут расплавиться и налипнуть на шлифовальную бумагу;

**Примечание!** При работе с изделием не задерживайтесь долго на одном месте заготовки и не применяйте излишнего давления на инструмент. Это не ускорит процесс шлифования, но может повредить изделие или обрабатываемую поверхность.

- своевременно (по мере износа) меняйте абразивную бумагу;

- при необходимости качественного шлифования последовательно меняйте шлифовальную бумагу от более крупной зернистости к более мелкой.

### Выключение изделия (Рис. 7)

По окончании работы выключите изделие, отпустив рычаг **4** и нажав кнопку **5**. Отключите его от сети.

Снимите использованный лист и тщательно очистите основание и пылеотводные отверстия от остатков продуктов обработки.

#### ▲ ВНИМАНИЕ

Некоторые части изделия (в частности, шлифовальная бумага) в процессе работы нагреваются. **НЕ ПРИКАСАЙТЕСЬ** к ним сразу же по окончании работы до полного остывания.

## Техническое обслуживание

Регулярно (после каждого использования) очищайте вентиляционные отверстия и протирайте корпус изделия влажной ветошью для удаления загрязнений. Выполняйте протирку, только отключив изделие от сети.

Периодически, по мере износа покрытия Velcro или повреждения поверхности тарелки, замените тарелку. В продаже доступны тарелки с диаметрами 125 мм (N000-040-465) и 150 мм (N000-040-410). Порядок замены – см. раздел Подготовка к работе.

Изделие не требует других видов обслуживания.

Все другие виды технического обслуживания и ремонта должны проводиться только специалистами сервисных центров.

## Рекомендации по эксплуатации

Убедитесь, что напряжение Вашей сети соответствует номинальному напряжению изделия.

Включайте изделие в сеть только тогда, когда Вы готовы к работе.

По электробезопасности изделие соответствует I классу защиты от поражения электрическим током, т. е. должно быть заземлено (для этого в вилке предусмотрены заземляющие контакты). Запрещается переделывать вилку, если она не подходит к Вашей розетке. Вместо этого квалифицированный электрик должен установить соответствующую розетку.

Перед первым использованием и после долгого перерыва включите изделие и дайте ему поработать 20–30 сек на холостом ходу. Если в это время Вы услышите посторонний шум, почувствуете сильную вибрацию или запах гари, выключите изделие, выньте вилку кабеля из розетки и установите причину этого явления. Не включайте изделие, прежде чем будет найдена и устранена причина неисправности.

Обеспечьте хорошее освещение и вентиляцию рабочего места. В процессе работы может образовываться пыль в больших количествах.

При использовании изделия расположите электрический кабель вне рабочей зоны.

При работе крепко удерживайте изделие двумя руками. Принимайте устойчивое положение тела и всегда сохраняйте равновесие.

Во избежание травм, при работе изделия **НИ В КОЕМ СЛУЧАЕ** не помещайте руки в область обработки.

**НЕ ОБРАБАТЫВАЙТЕ** заготовки, удерживая их руками. **ВСЕГДА** используйте удерживающие приспособления (например, струбцину).

Выключайте изделие только выключателем. Не выключайте его, просто вынимая вилку из розетки.

Выключайте изделие из сети сразу же по окончании работы.

Для предотвращения возгорания при обработке

металлических заготовок не работайте без подключенного пылесоса или исключите попадание раскаленных частиц на легковоспламеняющиеся изделия и материалы.

Для исключения возгорания при обработке лакокрасочных покрытий не перегревайте обрабатываемую поверхность и чаще освобождайте (если установлен) мешок для сбора пыли.

## Руководство по безопасности

Перед началом работы осмотрите и визуально проверьте изделие и сетевой кабель на наличие видимых механических повреждений.

Перед любыми действиями по настройке и регулировке отключите изделие от сети.

**НЕ УСТАНАВЛИВАЙТЕ** несоответствующую по размеру, назначению и типу крепления шлифовальную бумагу – это может привести к повреждению изделия и обрабатываемой заготовки.

Изделие предназначено **ТОЛЬКО** для сухой шлифовки. Использование жидкостей при шлифовании может привести к повреждению шлифовальной бумаги, проникновению влаги в изделие и поражению оператора электрическим током.

Включайте изделие, только удерживая его **НА ВЕСУ**. Во избежание повреждения изделия и окружающих предметов, а также травм оператора **НИ В КОЕМ СЛУЧАЕ** не включайте изделие, установленное на опорную поверхность.

При работах, связанных с возникновением неблагоприятных условий (запыленности, повышенного уровня шума и вибрации), используйте средства индивидуальной защиты.

Изделие передает на оператора повышенную вибрацию. Во избежание ущерба здоровью делайте перерывы в работе и ограничивайте общее время (за смену) работы с изделием.

Некоторые части изделия (в частности, шлифовальная бумага) в процессе работы нагреваются. **НЕ ПРИКАСАЙТЕСЬ** к ним сразу же по окончании работы до полного остывания.

Следите за исправным состоянием изделия. В случае появления подозрительных запахов, дыма, огня, искр следует отключить изделие и обратиться в специализированный сервисный центр.

Если Вам что-то показалось ненормальным в работе изделия, немедленно прекратите его эксплуатацию.

Доводим до Вашего сведения, что критерием предельного состояния является одно из следующих событий (в том числе любое их сочетание):

- критический износ основных деталей (шлифовальная тарелка, вал ротора, подшипники, эксцентриковый механизм, кольца уплотнительные и т. п.), проявляющейся через явное, ощутимое нарушение нормальной работы изделия: биение шпинделя, подклинивание механизма или выключателя, существенное снижение заявленных технических характеристик (мощность, частота и амплитуда колебаний), повышенные шум и вибрация, изменение поведения под нагрузкой, чрезмерный нагрев корпуса и/или узлов и т. п.;
- подвижность доступных закрепленных узлов/деталей.

#### ▲ ВНИМАНИЕ

**Запрещается дальнейшая эксплуатация изделий при выявлении следующих признаков (критические отказы, при достижении которых необходимо прекратить работу изделия и отключить его от сети):**

- любое повреждение изоляции и/или жил сетевого кабеля;
- любое нарушение прочности и/или целостности корпуса;
- нарушение электрической изоляции изделия (биение током от изделия);
- невозможность установки/фиксации сменного инструмента (тарелки и/или шлифовального материала);
- невключение изделия при нажатии выключателя;
- натужный гул или писк при нажатии выключателя, не сопровождающийся вращением двигателя или шпинделя;
- отказ одной или нескольких функций (в частности, регулировка оборотов, эксцентриковое движение);
- появление дыма или запаха гари.

В силу технической сложности изделия, иные критерии предельных состояний не могут быть определены пользователем самостоятельно. В случае обнаружения любой из указанных, а также иной явной или предполага-

емой неисправности немедленно прекратите эксплуатацию изделия и обратитесь к разделу «Возможные неисправности и методы их устранения» настоящего Руководства. Если неисправности в перечне не оказалось или Вы не смогли устранить ее, обратитесь в специализированный сервисный центр. Заключение о предельном состоянии изделия или его частей сервисный центр выдает в форме соответствующего Акта.

### Условия транспортирования, хранения и утилизации

Хранить в чистом виде, со снятым сменным инструментом, в сухом проветриваемом помещении, при температуре от 0 до 40 °С, вдали от источников тепла. Не допускать воздействия: прямых солнечных лучей, механических, химических факторов, влаги, агрессивных жидкостей, резких перепадов температуры и влажности.

Специальных мер консервации не требуют.

Транспортировка должна осуществляться в фирменной упаковке производителя, при температуре от -20 до 40 °С. При транспортировке недопустимо воздействие: прямых солнечных лучей, механических и химических факторов, влаги, агрессивных жидкостей, резких перепадов температуры и влажности, нарушение целостности упаковки.

Отслужившее срок службы изделие, дополнительные принадлежности и упаковку следует экологически чисто утилизировать.

### Гарантийные обязательства

1) Гарантийные обязательства распространяются только на неисправности, выявленные в течение гарантийного срока и обусловленные производственными и конструктивными факторами.

2) Срок службы данного изделия составляет 5 лет.

3) Неисправные узлы инструментов в течение гарантийного срока ремонтируются или заменяются новыми. Решение о целесообразности их замены или ремонта остается за авторизован-

ным сервисным центром. Заменяемые детали переходят в собственность службы сервиса.

Гарантийный срок изделия составляет 1 год со дня продажи изделия.

4) Гарантия не распространяется:

а) На неисправности изделия, возникшие в результате несоблюдения пользователем требований руководства по эксплуатации.

б) Если инструмент, принадлежности и расходные материалы использовались не по назначению.

в) На механические повреждения (трещины, сколы и т. д.) и повреждения, вызванные воздействием агрессивных сред, высокой влажности и высоких температур, попаданием инородных предметов в вентиляционные отверстия электроинструмента, а также повреждения, наступившие вследствие неправильного хранения и коррозии металлических частей.

г) На изделия с неисправностями, возникшими вследствие перегрузки инструмента, повлекшей выход из строя электродвигателя или других узлов и деталей. К безусловным признакам перегрузки изделия относятся помимо прочего: появление цветов побежалости, одновременный выход из строя ротора и статора, деформация или оплавление деталей и узлов изделия, потемнение или обугливание проводов электродвигателя под действием высокой температуры.

д) При использовании изделия в условиях высокой интенсивности работ и сверхтяжелых нагрузок.

е) В случае использования принадлежностей и расходных материалов, не рекомендованных или не одобренных производителем.

ж) На принадлежности, запчасти и расходные материалы, вышедшие из строя вследствие нормального износа, такие как: приводные ремни, угольные щетки, аккумуляторные батареи, ножи, пилки, пыльные диски, абразивы, сверла, буры, леска для триммера и т. п.

з) На изделия, подвергавшиеся вскрытию, ремонту или модификации вне авторизованного сервисного центра.

и) При сильном внешнем и внутреннем загрязнении изделия.

й) На профилактическое и техническое обслуживание инструмента, например: смазку, промывку.

к) На неисправности изделия, возникшие вследствие событий непреодолимой силы.



## ВОЗМОЖНЫЕ НЕИСПРАВНОСТИ И МЕТОДЫ ИХ УСТРАНЕНИЯ

| Неисправность   | Возможная причина   | Действия по устранению                                     |
|---|---|--|
| Изделие не включается   | Нет напряжения в сети   | Проверьте напряжение в сети                                |
|   | Неисправен выключатель, контроллер или иной электронный компонент             | Обратитесь в сервисный центр для ремонта или замены        |
|   | Неисправен электродвигатель   | Обратитесь в сервисный центр для ремонта или замены        |
|   | Заклинивание в механизме  | Обратитесь в сервисный центр для ремонта или замены        |
| Двигатель не развивает полную скорость и не работает на полную мощность | Низкое напряжение   | Проверьте напряжение в сети                                |
|   | Неисправность контроллера   | Обратитесь в сервисный центр для ремонта или замены        |
|   | Сгорела обмотка или обрыв в обмотке двигателя                                 | Обратитесь в сервисный центр для ремонта или замены        |
|   | Заклинивание в механизме  | Обратитесь в сервисный центр для ремонта или замены        |
| Изделие перегревается   | Повышенная нагрузка на изделие  | Измените режим работы, снизьте нагрузку                    |
|   | Сгорела обмотка или обрыв в обмотке двигателя                                 | Обратитесь в сервисный центр для ремонта или замены        |
|   | Неисправность контроллера   | Обратитесь в сервисный центр для проверки и добавки смазки |
|   | Заклинивание в механизме  | Обратитесь в сервисный центр для ремонта или замены        |
| Качество обработки неудовлетворительное                                 | Изношена шлифовальная бумага  | Замените бумагу  |
|   | Зернистость бумаги не соответствует обрабатываемому материалу или виду работы | Замените бумагу  |
|   | Повышенное давление на изделие  | Снизьте прилагаемые усилия                                 |
|   | Причины из неисправности 2  | См. действия по устранению 2                               |

KRAFTOOL I/E GmbH, Otto-Lilienthal-Str. 25, 71034, Boeblingen, Deutschland.

Адреса производства KRAFTOOL I/E GmbH:

А) КНР, Шанхай, Хонг Кьяо Роуд, Джиа Хуа бизнес-центр 808, строение А, А8602;

**Б) КНР, Шанхай, Сунцзян, Миньсян-лу, № 51.**

Уполномоченная организация по вопросам качества на территории РФ: ООО «КРАФТУЛ» 127247, г. Москва, ул. 800-летия Москвы, д. 18, комн. 5, а/я 49.