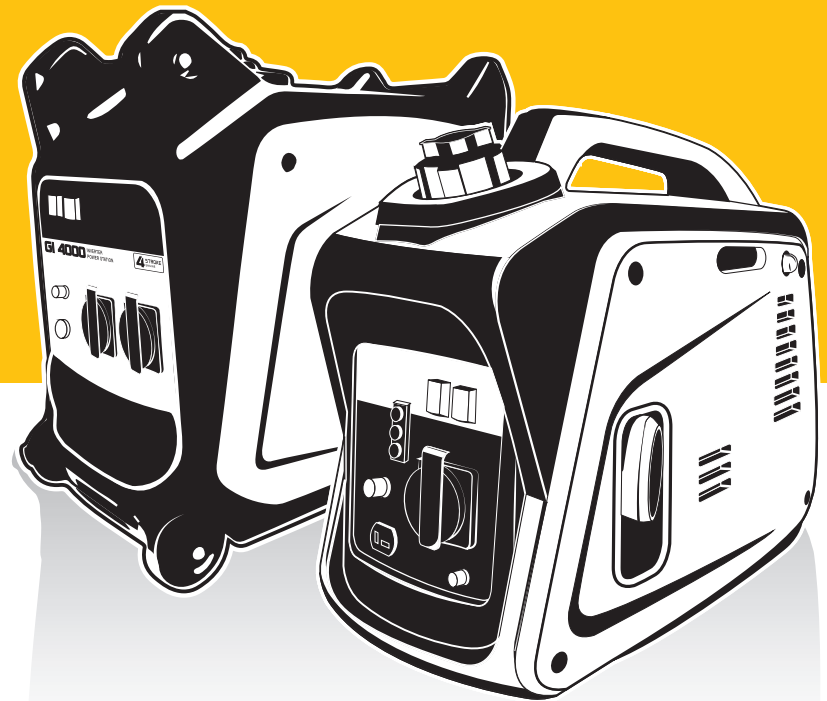


 **STEHER**



ЭЛЕКТРОСТАНЦИЯ БЕНЗИНОВАЯ  
ИНВЕРТОРНАЯ (ГЕНЕРАТОР)

**GI-1500**

**GI-4000**

**KRAFTOOL I/E GmbH**  
**DE-71034 Böblingen, Otto-Lilienthal-Str. 25**

Производитель оставляет за собой право вносить изменения в характеристики изделия без предварительного уведомления. Приведенные иллюстрации не являются обязательными. Ответственность за опечатки исключается.

**Уважаемый покупатель!**

При покупке изделия:

- требуйте проверки его исправности путем пробного включения, а также комплектности согласно комплекту поставки, приведенному в соответствующем разделе;
- убедитесь, что гарантийный талон оформлен должным образом и содержит серийный номер изделия, дату продажи, штамп магазина и подпись продавца.

Перед первым включением изделия внимательно изучите настоящее руководство по эксплуатации и строго выполняйте содержащиеся в нем требования. Только так Вы сможете научиться правильно обращаться с изделием и избежите ошибок и опасных ситуаций. Храните данное руководство в течение всего срока службы Вашего изделия.

**Помните!** Изделие является источником повышенной травматической опасности.

**▲ ВНИМАНИЕ**

**ПРОЧИТЕ РУКОВОДСТВО И НЕ НАЧИНАЙТЕ РАБОТУ С ИЗДЕЛИЕМ, ПОКА ВЫ НЕ ОЗНАКОМИТЕСЬ С НАСТОЯЩИМИ ПРЕДУПРЕЖДЕНИЯМИ.**

Применение изделия в индустриальных и промышленных объемах, в условиях высокой интенсивности работ и сверхтяжелых нагрузок снижает срок службы изделия.

Подключение изделия к бытовой электрической сети допускается только при условии установки прерывателя квалифицированным специалистом.

Использование генератора под прямым воздействием атмосферных осадков не допускается, избегайте попадания воды на генератор.

Использование без заземления не допускается.

Не содержит драгоценных металлов.

**▲ ВНИМАНИЕ**

**Ни в коем случае не заливаете в изделие бензо-масляную смесь для двухтактных двигателей.**

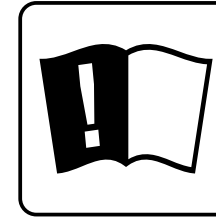
**Использование иного топлива, кроме бензина АИ-92, не допускается.**

**Регулярно обслуживайте двигатель.**

Подключение потребителей через стабилизатор напряжения может привести к выходу из строя стабилизатора, изделия, а также подключенных устройств.

Нарушение этих рекомендаций ведет к перегреву и поломке двигателя и не покрывается гарантией.

После эксплуатации изделия в условиях отрицательной температуры, **ОБЯЗАТЕЛЬНО** поместите генератор в теплое помещение, предварительно заглушив его. Остывание работавшего генератора в условиях отрицательной температуры приводит к замерзанию конденсата, образовавшегося в процессе работы, и блокировке льдом трубок. Поломки, возникшие вследствие невыполнения данного требования, условиями гарантии не покрываются.

**Меры безопасности**

Перед началом эксплуатации данного агрегата необходимо изучить руководство по эксплуатации. Невыполнение этого требования повышает степень риска получения травм как для Вас, так и для других лиц.



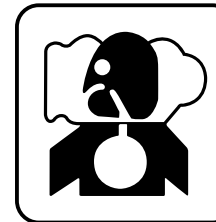
Всегда используйте средства индивидуальной защиты (маску, наушники, респиратор).



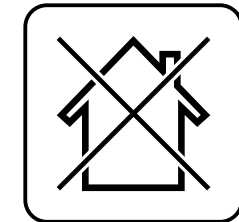
Отдельные части изделия во время работы нагреваются, и прикосновение к ним может вызвать ожог.



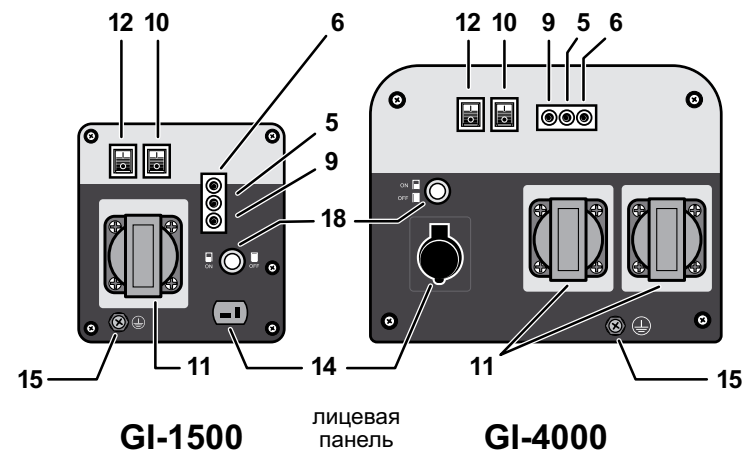
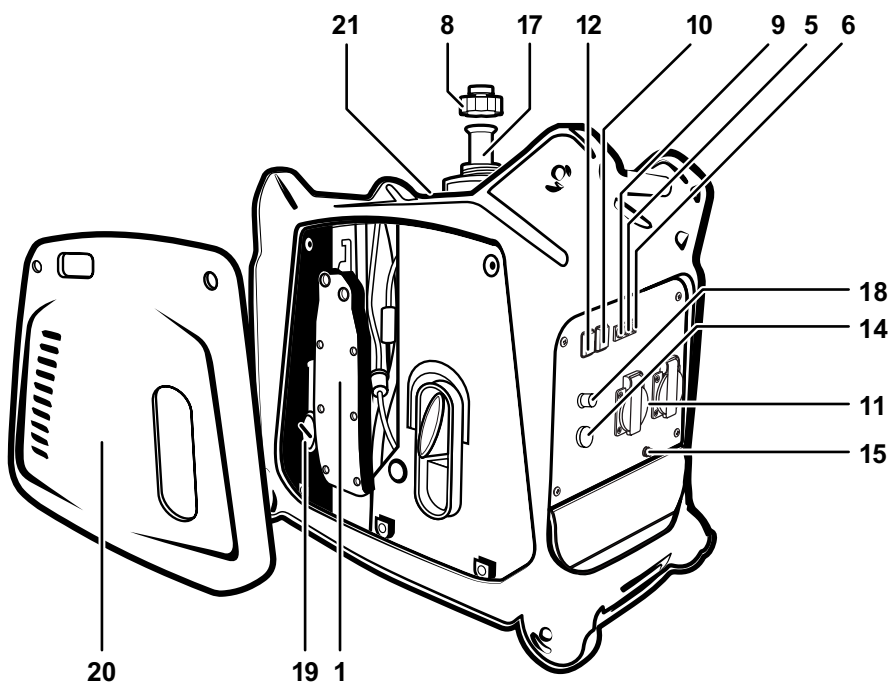
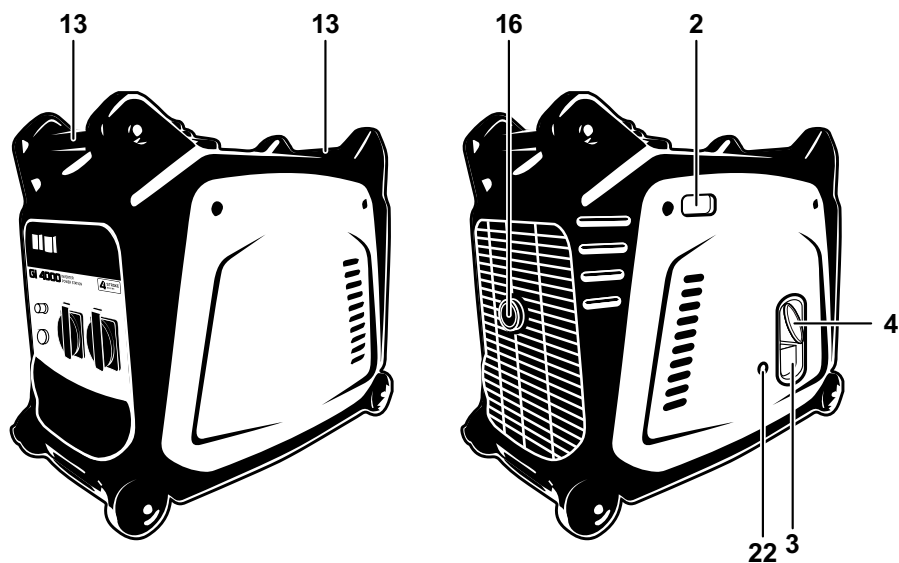
Во избежание возгораний, травм и повреждения имущества строго соблюдайте правила обращения с огнеопасными материалами.



Выхлопные газы двигателя токсичны и могут привести к отравлению. Не запускайте двигатель и не оставляйте его работающим в помещениях и в положении, когда выхлопные газы могут попасть в органы дыхания людей и животных.




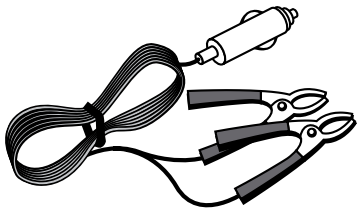
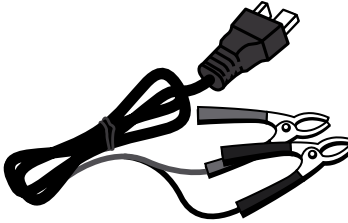
Изделие предназначено для эксплуатации ТОЛЬКО вне помещений.



### Устройство

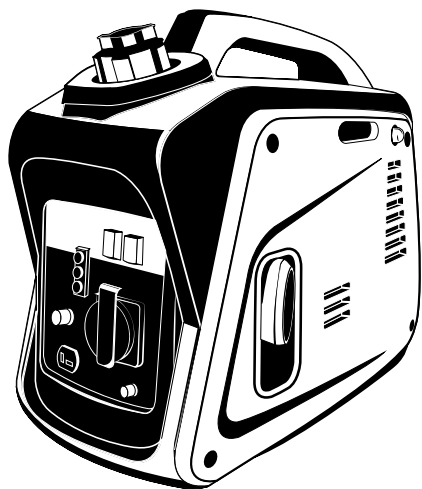
- |                                     |   |
|-------------------------------------|---|
| 1. Крышка фильтра воздушного        | 12. Выключатель экономичного режима           |
| 2. Рычаг привода воздушной заслонки | 13. Рукоятка                                  |
| 3. Топливный кран                   | 14. Розетка 12В постоянного тока              |
| 4. Ручка стартера                   | 15. Болт заземления                           |
| 5. Индикатор перегрузки             | 16. Глушитель                                 |
| 6. Индикатор работы                 | 17. Фильтр топливный                          |
| 7. Крышка масляного фильтра         | 18. Восстанавливаемый предохранитель цепи 12В |
| 8. Крышка топливного бака           | 19. Пробка масляной горловины                 |
| 9. Индикатор низкого уровня масла   | 20. Крышка отсека обслуживания                |
| 10. Выключатель зажигания           | 21. Крышка отсека свечи зажигания             |
| 11. Розетка 220В переменного тока   | 22. Кнопка праймера топливного насоса         |

### Комплектация

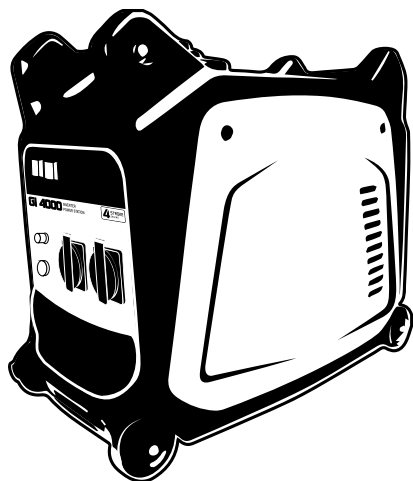
	GI-1500	GI-4000
		
Ключ свечной, 1 шт.	Кабель 12В с клеммами, 1 шт.	Кабель 12В с клеммами, 1 шт.

## Модельный ряд

GI-1500



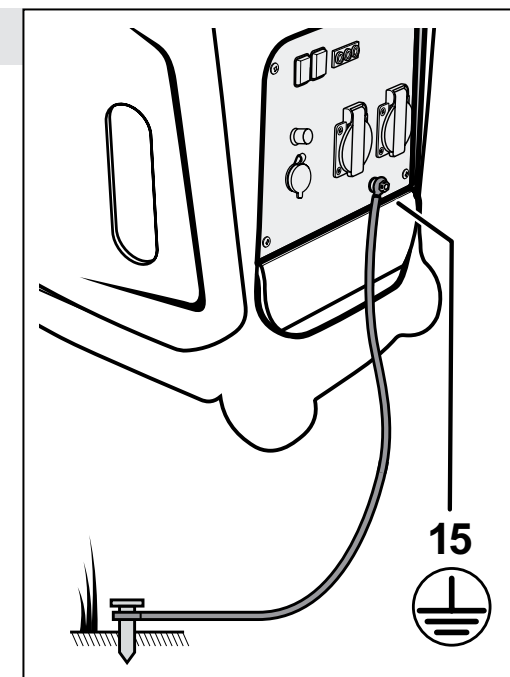
GI-4000



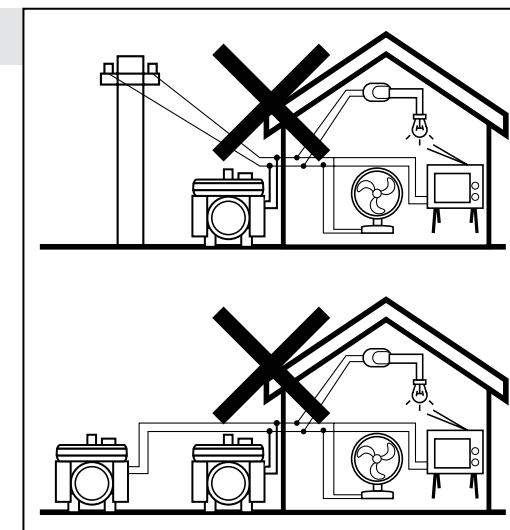
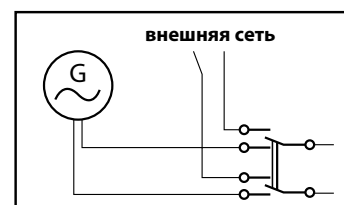
## Инструкции по применению

### Подготовка к работе

#### 1. Монтаж заземления

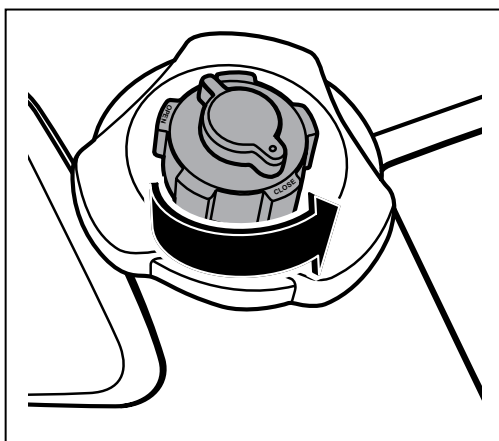
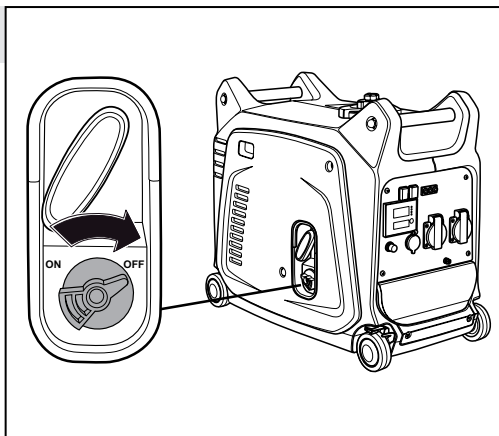


#### 2. Подключение к сети

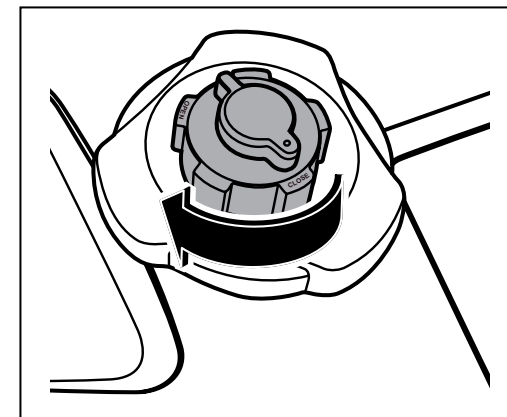
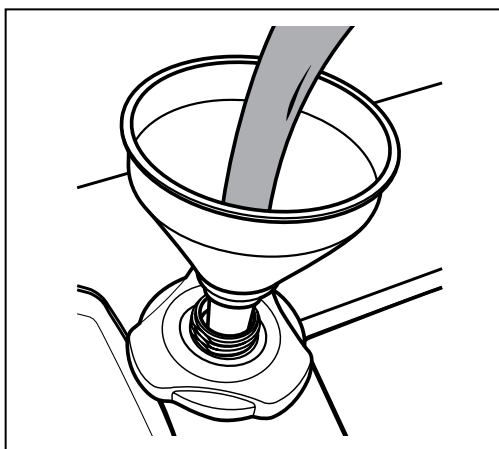


## 3. Заправка изделия топливом

ON → OFF



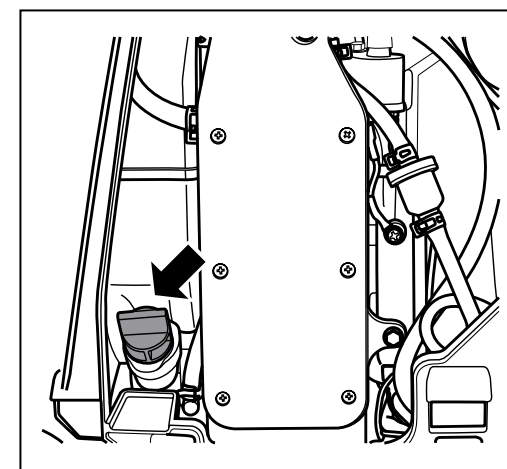
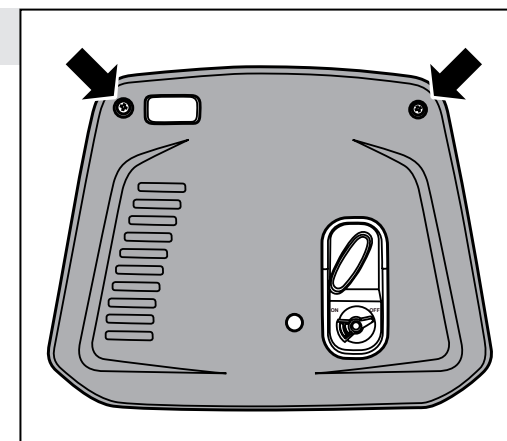
Рекомендуемый тип – АИ-92

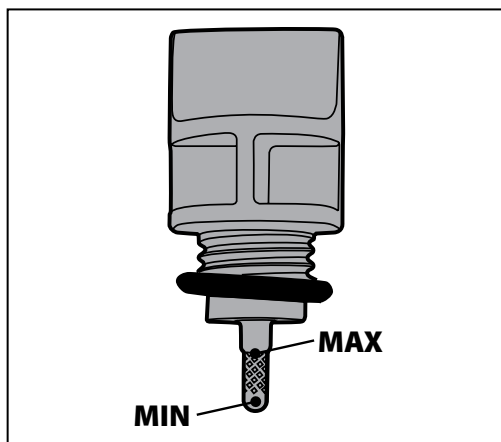


## 4. Заправка изделия маслом

Рекомендуемый тип – **SAE 10W-40**  
(класс API не ниже SH)

Рекомендуем полусинтетическое  
масло **STEHER** арт. **76010-1**



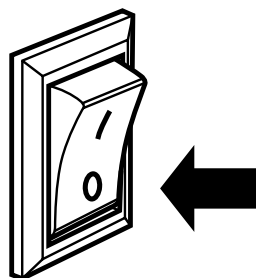


## Порядок работы

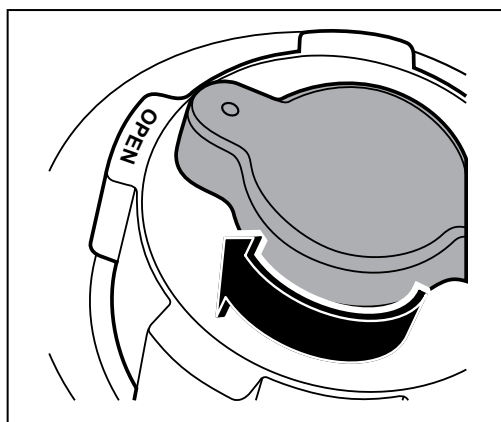
## 5. Запуск двигателя



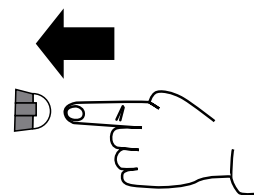
ECONOMY MODE



Крышка топливного бака  
CLOSE → OPEN



OFF → ON

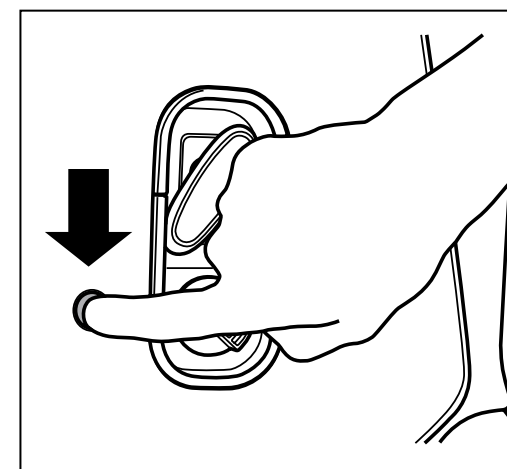
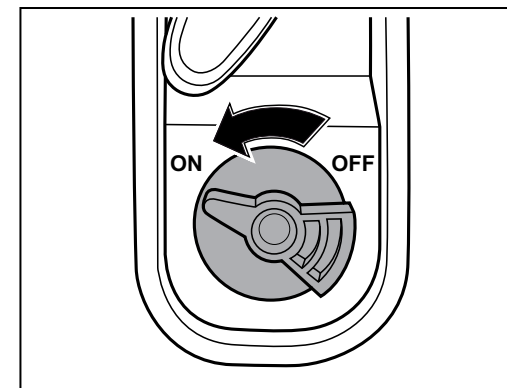


x 5-7

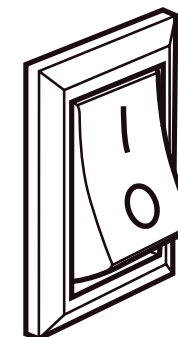
Праймер



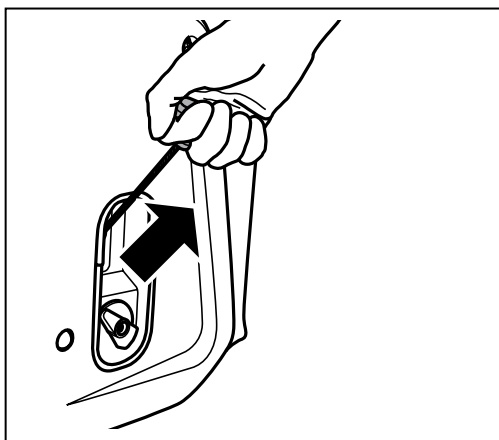
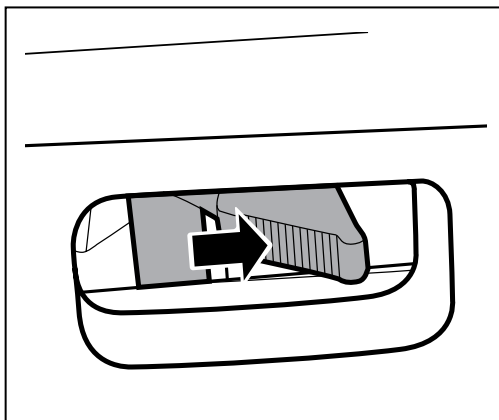
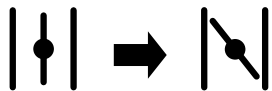
Зажигание



ENGINE SWITCH

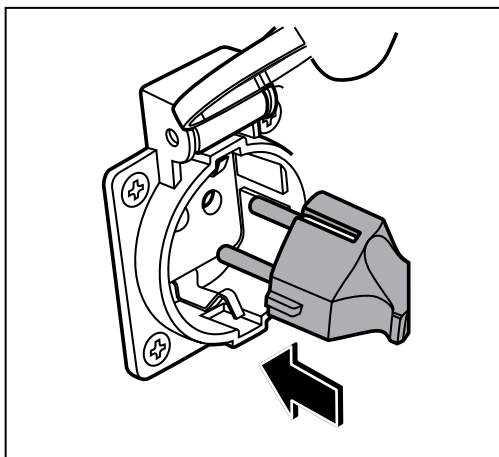
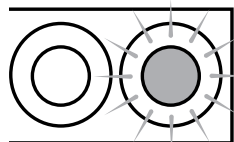


Воздушная заслонка  
(Только для холодного двигателя)



Стартер  
x 3–4

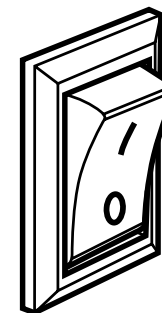
OUTPUT



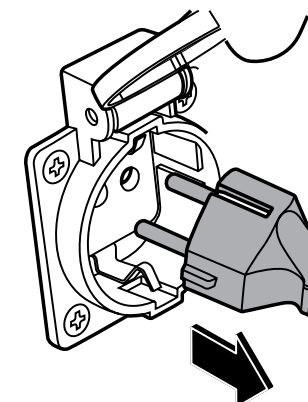
I <60% MAX POWER

O MAX POWER

ECONOMY MODE



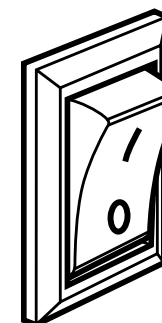
6. Остановка двигателя



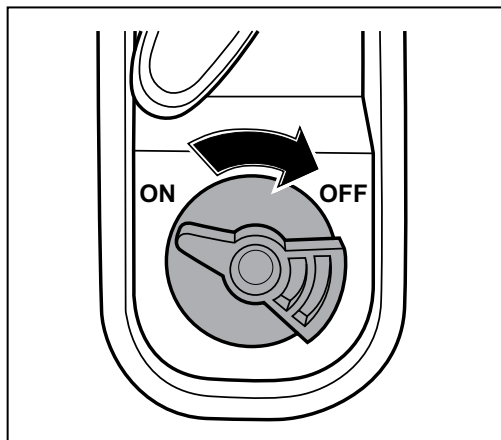
Зажигание

I → O

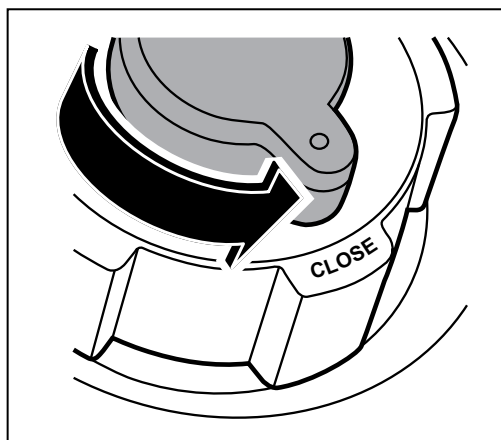
ENGINE SWITCH



ON → OFF



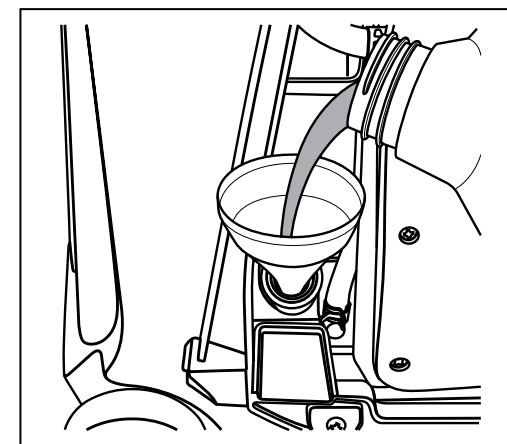
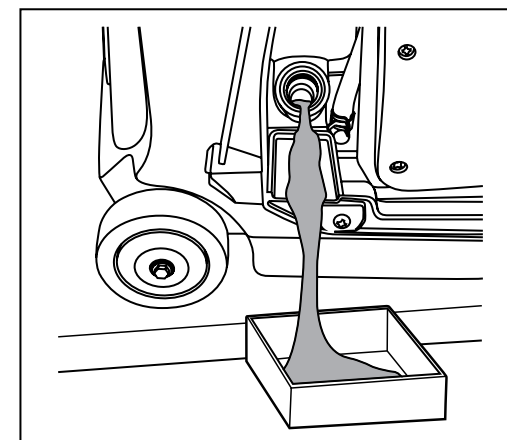
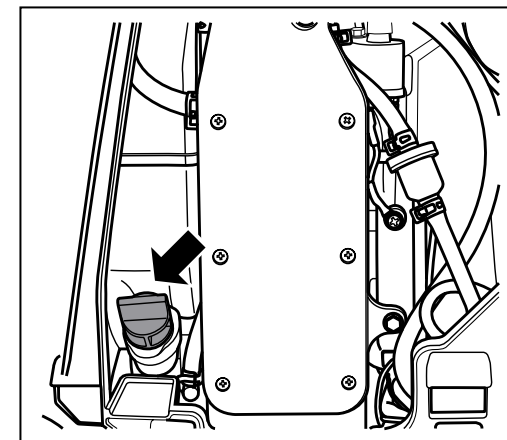
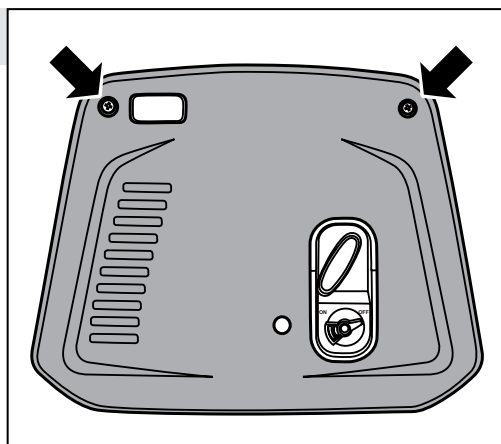
OPEN → CLOSE



### 7. Порядок замены масла

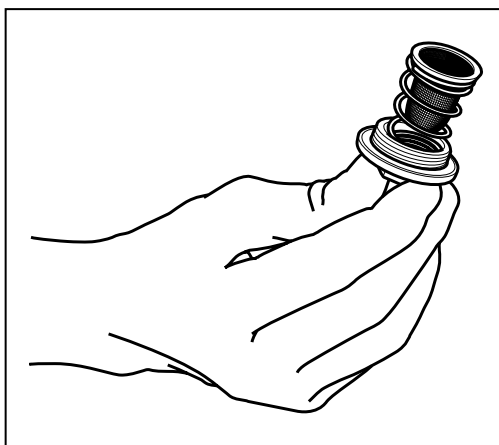
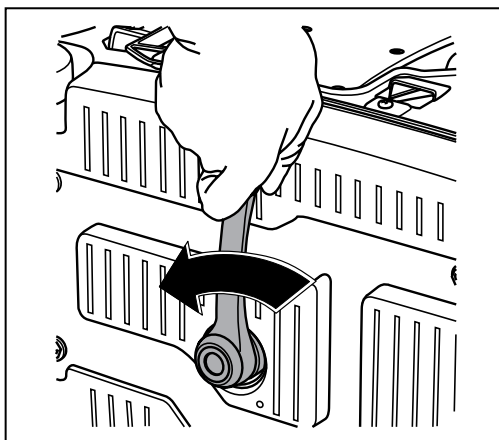
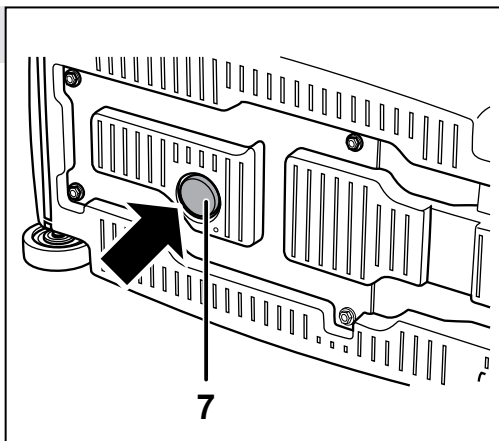
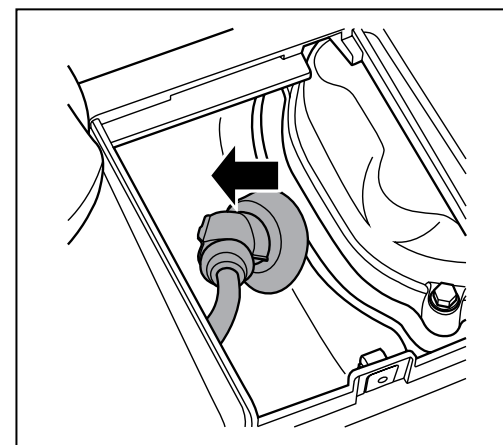
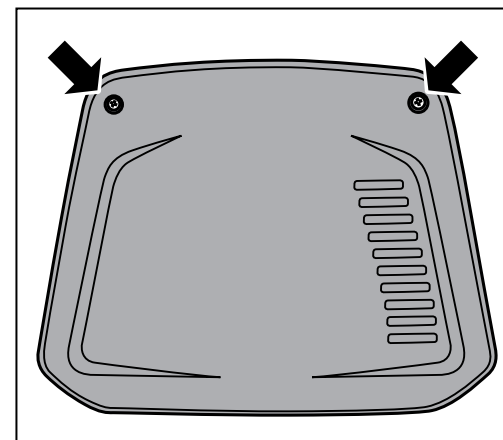
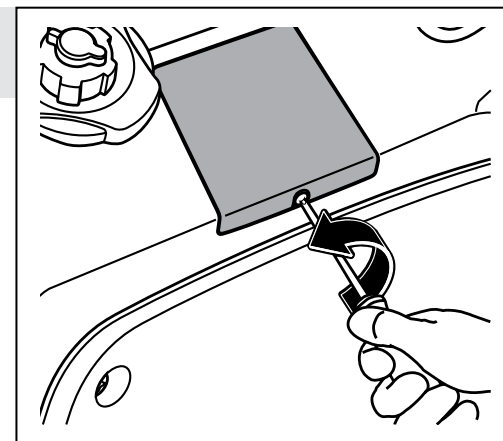
Рекомендуемый тип – **SAE 10W-40**  
(класс API не ниже SH)

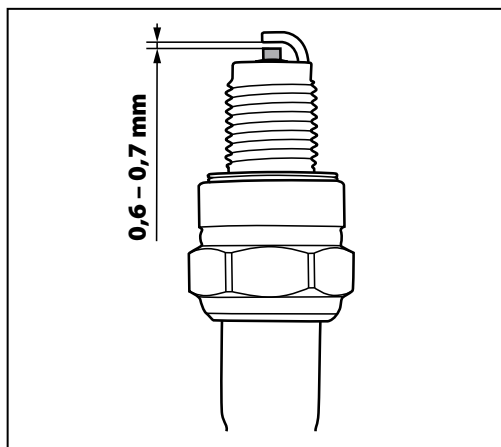
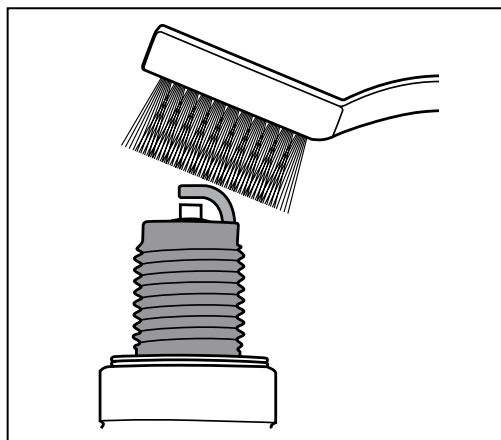
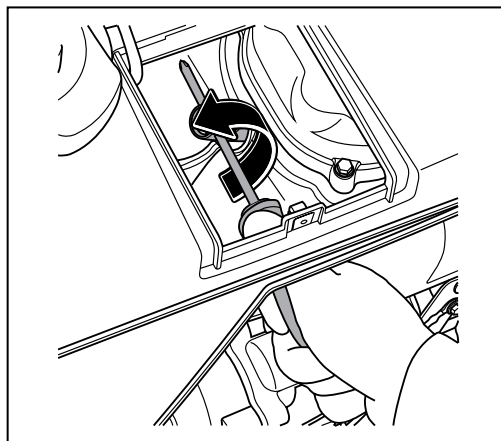
Рекомендуем полусинтетическое  
масло **STEHER** арт. **76010-1**



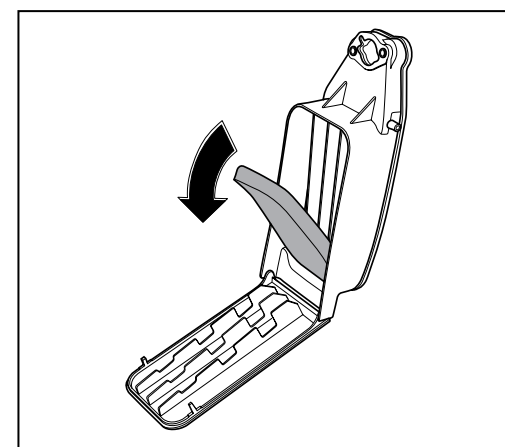
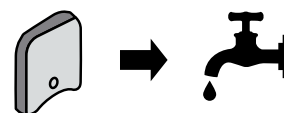
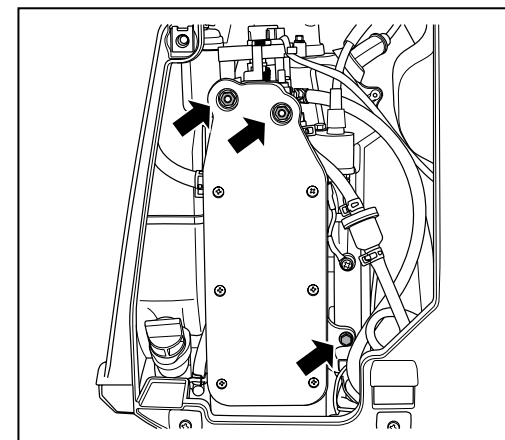
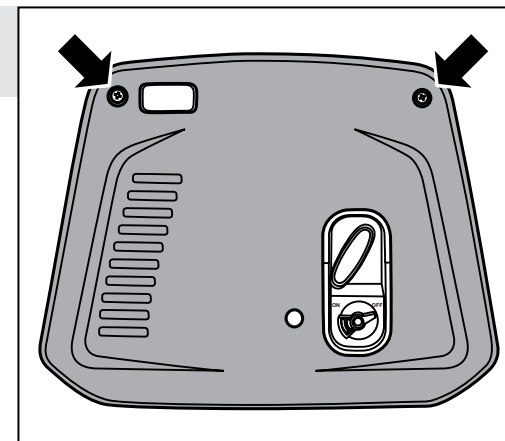


## 8. Очистка масляного фильтра

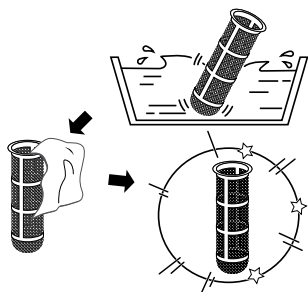
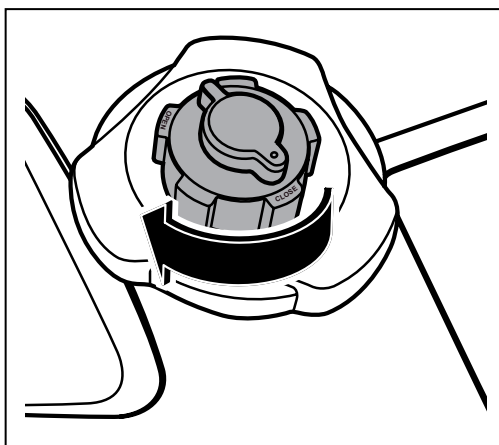
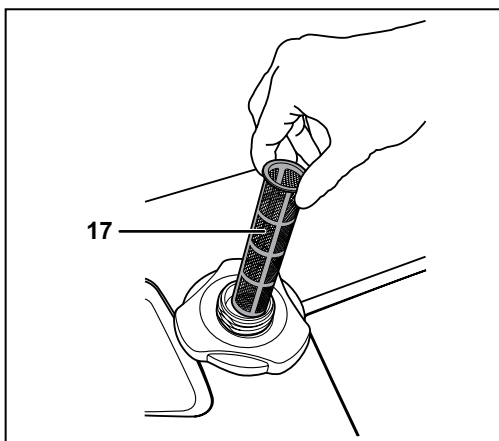
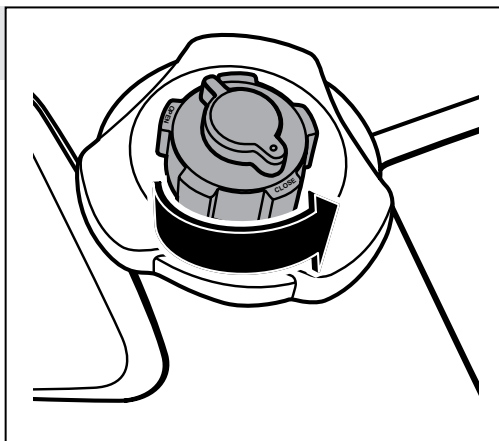
9. Обслуживание  
свечи зажигания



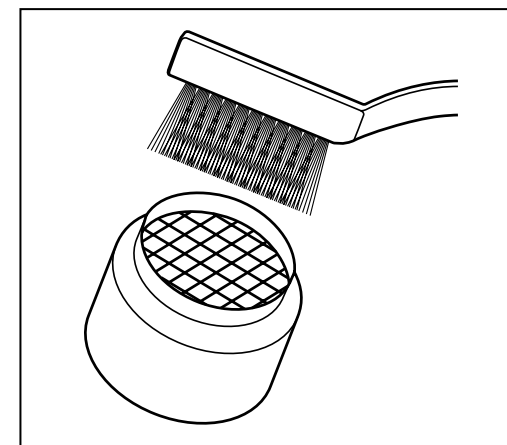
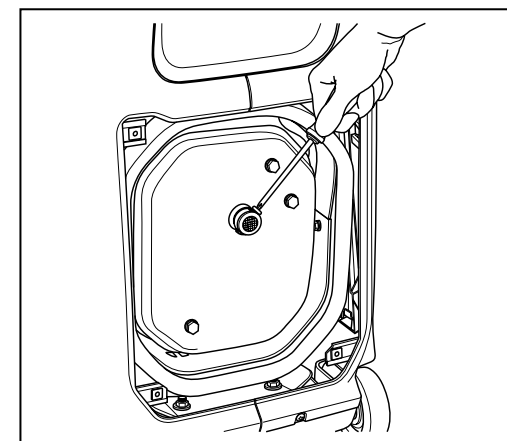
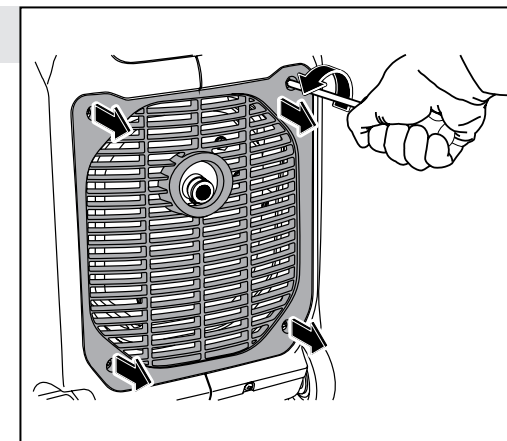
## 10. Очистка воздушного фильтра



### 11. Очистка фильтра топливного бака



### 12. Обслуживание глушителя



## Технические характеристики

Артикул	GI-1500	GI-4000
Тип двигателя	одноцилиндровый, четырехтактный, воздушного охлаждения	
Объем двигателя, см <sup>3</sup>	72	149
Мощность двигателя, кВт/л.с*	2.4/3.3	4.2/5.7
Номинальная частота вращения, мин <sup>-1</sup>	3700	
Емкость топливного бака, л	3.6	5.7
Емкость масляного бака, л	0.6	0.9
Максимальная мощность генератора, кВт	1200	3500
Номинальная мощность генератора, кВт	1000	3000
Тип генератора	постоянные магниты	
Вырабатываемое напряжение: 12В постоянного тока 220В, 50 Гц переменного тока	+ +	+ +
Максимальная нагрузка, А: цепи 12В цепи 220В	4.5 5	10 16
Время работы при полной заправке (при 75% нагрузке), ч	4.3	4.1
Норма расхода топлива, л/маш.-час	0.84	1.84
Защита при низком уровне масла	есть	
Защита от перегрузки по току	есть	
Система регулирования напряжения	есть	
Способ запуска	ручной	
Уровень звукового давления (к=3), дБ	62	63
Уровень звуковой мощности (к=3), дБ	65	66

\* Указанная номинальная мощность двигателя – это средняя мощность стандартного серийного двигателя (при указанных оборотах), измеренная согласно стандарту SAE J1349/ISO 1585. Фактическая мощность серийно выпускаемых двигателей может отличаться от этой величины. Фактическая мощность двигателя, установленного на модели, может зависеть от рабочей скорости, условий окружающей среды и других параметров.

Артикул	GI-1500	GI-4000
Среднеквадратичное виброускорение (к=1,5), м/с <sup>2</sup>	—	
Класс безопасности по ГОСТ 12.2.007.0-75	I класс	
Диаметр заземляющего провода не менее, мм	1.5	2
Масса изделия, кг	19	30
Масса в упаковке, кг	21	32
Габариты изделия, см	43 x 23 x 38	63 x 31 x 51
Назначенный срок службы, лет	5	
Назначенный срок хранения, лет	7	

Комплект поставки	GI-1500	GI-4000
Бензогенератор	1 шт.	1 шт.
Кабель 12В с клеммами	1 шт.	1 шт.
Ключ свечной	1 шт.	1 шт.
Инструкции по безопасности	1 экз.	1 экз.
Руководство по эксплуатации	1 экз.	1 экз.

**▲ ВНИМАНИЕ**

Убедитесь, что на изделии и комплекте принадлежностей отсутствуют повреждения, которые могли возникнуть при транспортировании.

## Назначение и область применения

Электростанция бензиновая инверторная (генератор) **STENER** предназначена для обеспечения электрической энергией потребителей в отсутствие электрической сети, а также для использования в качестве резервного или аварийного источника электрической энергии.

Внимательно изучите настоящее руководство по эксплуатации, в том числе раздел «Инструкции по эксплуатации» и Приложение «Общие инструкции по безопасности». Только так Вы сможете научиться правильно обращаться с изделием и избежать ошибок и опасных ситуаций.

Изделие предназначено для непродолжительных работ при нагрузках средней интенсивности в районах с умеренным климатом с характерной температурой от -10 до +40 °С, относительной влажностью воздуха не более 80% и отсутствием прямого воздействия атмосферных осадков и чрезмерной запыленности воздуха.

Изделие соответствует требованиям:

- TP TC 004 / 2011 «О безопасности низковольтного оборудования».
- TP TC 010 / 2011 «О безопасности машин и оборудования».
- TP TC 020/2011 «Электромагнитная совместимость технических средств».

Настоящее руководство содержит самые полные сведения и требования, необходимые и достаточные для надежной, эффективной и безопасной эксплуатации изделия.

В связи с продолжением работы по усовершенствованию изделия, производитель оставляет за собой право вносить в его конструкцию незначительные изменения, не отраженные в настоящем руководстве и не влияющие на эффективную и безопасную работу изделия.

**К эксплуатации изделия допускаются только лица, достигшие совершеннолетия; имеющие навыки и/или представление о принципах работы и оперирования изделием, а также изучившие эксплуатационную документацию; находящиеся в трезвом состоянии; не под действием лекарств, вызывающих сонли-**

**вость и/или снижение концентрации внимания; не имеющие заболеваний, вызывающих подобные состояния, а также иных противопоказаний для работы с машинами.**

Все ремонтные работы должны проводиться только квалифицированными специалистами сервисных центров, с использованием оригинальных запасных частей **STENER**.

## Инструкции по применению

Электростанция представляет собой изделие для выработки электрической энергии переменного тока напряжением 220 В и постоянного тока напряжением 12 В. Состоит из корпуса, в котором смонтированы двигатель внутреннего сгорания (далее - ДВС), топливный бак, генератор, блок инвертирования напряжения, системы питания и управления ДВС и передняя панель.

Двигатель внутреннего сгорания – одноцилиндровый, четырехтактный, бензиновый, карбюраторный, с отдельными системами питания и смазки. Оснащен системой регулировки частоты вращения в зависимости от нагрузки на генератор.

Коленчатый вал, приводимый во вращение возвратно-поступательным движением поршня, передает крутящий момент на вал генератора. Вращение ротора вызывает изменение магнитного поля в обмотке статора, в результате чего на выходах генератора появляется напряжение.

Система зажигания ДВС – электронная, что увеличивает стабильность и надежность искрообразования по сравнению с механическими системами.

Генератор на постоянных магнитах, установленный на изделии, обладает большой надежностью. Инверторная система осуществляет формирование переменного выходного напряжения с учетом изменяющейся нагрузки.

Конструкция изделия позволяет осуществлять питание потребителей напряжениями 12 В постоянного тока и 220 В переменного тока.

**ПРИМЕЧАНИЕ!** Цепь питания напряжением 12 В предназначена питания подходящих по параметрам потребителей (с соответствующей вилкой) и для зарядки автомобильных аккумуляторов емкостью не более 65 А·ч.

## Сборка

### ▲ ВНИМАНИЕ

При любых операциях с изделием (сборка / разборка, снятие / установка элементов, заправка топливом и маслом) убедитесь, что двигатель остановлен и все потребители отключены.

### Заземление

Изделие оборудовано заземляющим контактом 15. Перед началом работы изделие необходимо обязательно заземлить. Отсутствие заземления может привести к неправильному функционированию подключенной нагрузки, выходу ее из строя, к некорректной работе изделия, его поломке.

### Организация питания от изделия:

- 1) При любом способе подключения изделия к нагрузке, **ОБЯЗАТЕЛЬНО** заземлите его. Заземление выполняется проводником сечением не менее значения, указанного в таблице.

Артикул генератора	Сечение провода заземления не менее, мм
GI-1500	1.5
GI-4000	2

### ▲ ВНИМАНИЕ

**Во избежание поражения электрическим током, повреждения изделия и подключенного к нему электрооборудования ЗАПРЕЩАЕТСЯ подключать провод заземления к трубопроводам, радиаторам отопления, газовым плитам, заземленным бытовым приборам.**

В случае отсутствия в месте эксплуатации устройства заземления, в качестве заземлителя может быть использован штырь (прут, кусок арматуры) сечением не менее проводника заземления. Заземлитель должен быть заглублен в землю не менее чем на 1,0 м. Обеспечьте надежный контакт заземляющего провода с заземлителем.

- 2) При любом способе подключения изделия, **ЗАПРЕЩАЕТСЯ** подключать его параллельно штатной сети или другому генератору напрямую (Рис. 2).

Подключение необходимо выполнять **ТОЛЬКО** через коммутационное устройство (например, двухполюсный переключатель), исключающее одновременное подключение к нагрузке обоих источников.

### ▲ ВНИМАНИЕ

Невыполнение данного условия может привести к тому, что при появлении напряжения в основной сети (заведомо большей мощности) возможно протекание уравнивающих токов из нее в генератор. Это может привести к выходу из строя отдельных элементов или изделия в целом.

- 3) При использовании изделия в качестве автономного источника электроэнергии, подключение потребителей осуществляется непосредственно к розеткам 11, 14.

### ▲ ВНИМАНИЕ

**При подключении к автономной сети НЕ ИСПОЛЬЗУЙТЕ для подключения к изделию оголенные провода, нестандартные переходники и проч. Установите на входной провод соответствующую вилку.**

- 4) В случае использования изделия в качестве резервного источника (для компенсации пиковых потреблений при ограниченной мощности основного источника), рекомендуем подключать дополнительную нагрузку, вызывающую перегрузку сети, непосредственно к изделию.

- 5) При необходимости использования изделия в качестве источника аварийного электро-снабжения (в случае перебоев с подачей электроэнергии), подключите его к сети потребителей **ОБЯЗАТЕЛЬНО** через автоматический выключатель резерва.

**ПРИМЕЧАНИЕ!** Изделие не оснащено устройством автоматического запуска, т.е. не может быть использовано в системах автоматического подключения резерва.

## Подготовка к работе

### Заправка изделия топливом (Рис. 3)

- Приготовьте бензин (неэтилированный, с октановым числом не менее 92). Рекомендуемый бензин – АИ-92.

**ПРИМЕЧАНИЕ!** Бензин не подлежит долгосрочному (свыше 1 месяца) хранению. При заправке топливного бака учитывайте объем предстоящей работы. При работе используйте только свежий бензин, т. к. его долгое хранение снижает рабочие свойства и может привести к поломке изделия. Данная неисправность условиями гарантии не поддерживается.

- Снимите крышку топливного бака 8, **ПЛАВНО** откручивая ее.

- Заправьте топливный бак приготовленным объемом бензина, избегая его пролития.

**ПРИМЕЧАНИЕ!** Не заправляйте бак до краев заливной горловины – оставьте свободный объем на тепловое расширение топлива.

Для увеличения срока службы, перед использованием нового генератора, или генератора прошедшего капитальный ремонт, необходимо пройти процесс обкатки. Все соединительные узлы, такие как болты, стыкующие основные части, перед обкаткой необходимо крепко затянуть. Генератор необходимо заправить топливом, смазочным маслом. У нового генератора период обкатки составляет 5 часов. Правильное обращение с генератором в период обкатки является важным фактором для продления срока службы двигателя. Во время обкатки все движущиеся детали притираются друг к другу и калибруют рабочий зазор.

В связи с этим первые 5 часов работы выполняйте следующие требования:

- в период обкатки рабочая мощность должна быть не более 2/3 от номинальной мощности;
- непрерывный режим работы генератора в период обкатки – не более 2 часов. На каждый час работы совершайте паузу в 10–15 минут для охлаждения двигателя;
- визуально контролируйте состояние узлов и деталей, проверяйте надежность их крепления;
- по окончании периода обкатки проведите техобслуживание и осмотр генератора, обязательно полностью замените смазочное масло в двигателе.

## Меры предосторожности

**Пары бензина огнеопасны и токсичны. Во время заправки строго соблюдайте правила безопасности.**

- Заправку производите при полностью остывшем двигателе и выключенном зажигании.
- Не курите во время заправки.
- Удалите все источники открытого огня и раскалённые предметы из зоны заправки.

- Не производите заправку в помещениях и в местах с недостаточной вентиляцией.

После заправки плотно заверните крышку топливного бака и тщательно удалите остатки пролитого бензина.

### Заправка изделия маслом (Рис. 4)

Изделие оснащено системой автоматического выключения при критически низком уровне масла или при полном его отсутствии.

### ▲ ВНИМАНИЕ

**Несмотря на наличие данной системы, будьте внимательны: НЕ ПЫТАЙТЕСЬ заводить двигатель, не заправив изделие маслом – это может привести к повышенному нагреву и износу кривошипно-шатунного механизма, его заклиниванию или иному серьезному повреждению.**

Для заправки масла:

- отверните винт крепления крышки 20 отсека обслуживания;
- установив изделие на ровной поверхности, проверьте наличие масла в картере двигателя, сняв крышку 19 горловины заправки масла. Нормальный уровень масла – по нижний срез заливной горловины. Если уровень масла достаточен, доливать масло не следует;

### При первом после покупки запуске

Если уровень существенно ниже среза горловины, не доливайте масло, а замените залитое в двигателе масло в соответствии с разделом «Периодическое обслуживание».

### При последующих запусках

Если уровень масла недостаточен, долейте масло, соответствующее по марке уже залитому.

**ПРИМЕЧАНИЕ!** Во избежание повреждения двигателя никогда не смешивайте различные марки масла.

- приготовьте масло для четырехтактных моторов класса не ниже SH по классификации API в зависимости от температуры эксплуатации согласно таблице «Применяемость моторных масел». Рекомендуемый тип для работ в районах с умеренным климатом – SAE 10W-40. Рекомендуем использовать масло **STENER** арт. 76010-1 (полусинтетическое) – рабочий температурный диапазон -25...+35 °С;

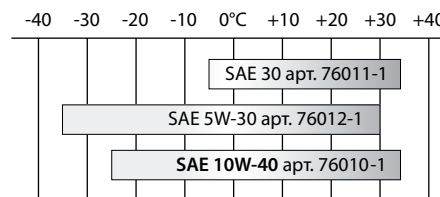


Таблица. Применяемость моторных масел

- залейте масло, пока его уровень не достигнет среза горловины. Установите крышку горловины на место.

### ▲ ВНИМАНИЕ

**Эксплуатация изделия с уровнем масла выше отметки максимума, с применением долго хранившегося бензина или бензина и масла не соответствующих типов может привести к выходу изделия из строя. Данная неисправность условиями гарантии не поддерживается.**

Подготовьтесь к работе:

- Для уменьшения вибрации и обеспечения правильной работы топливной и масляной систем, установите изделие на ровной горизонтальной поверхности.
- Для исключения возможного смещения в результате вибрации, установите изделие на противоскользящее покрытие (например, резиновый коврик).

### Перед каждым запуском:

- проверьте уровень масла (см. выше). При необходимости, долейте;
- проверьте изделие на потеки бензина. При необходимости, вытрите;
- удалите детей и животных от изделия на расстоянии не менее 3 метров;
- отключите (если подключены) от изделия все потребители, вынув вилки из розеток 11 и 14 или отключив коммутационное устройство.

**ПРИМЕЧАНИЕ!** Примите во внимание, что электрические кабели от изделия могут быть проложены по влажной (от росы, дождя) или влагонезащищенной (открытой) поверхности, через перекрываемые отверстия (дверные проемы), на путях прохода (дорожки, коридоры). Примите меры, чтобы исключить возможность повреждения, излома, пережатия кабеля, повреждения изоляции, проникновения влаги в местах соединений и т. д.

## Порядок работы


### Запуск холодного двигателя (Рис. 5)

- Запускайте двигатель только тогда, когда Вы полностью готовы к работе.
- Перед запуском осмотрите корпус двигателя, карбюратор и глушитель, топливопроводы, а также электрические провода и места их соединений на возможные повреждения (сколы, трещины, порезы, повреждения изоляции, нарушение контакта) и подтеки ГСМ, подвижные части изделия на их функционирование (прокруткой стартера с выключенным зажиганием).
- Переместитесь от места заправки на расстояние не менее 3 метров.
- Переведите выключатель 12 экономичного режима в положение «Выкл».
- Поверните крышку 8 топливного бака в положение «OPEN».

**ПРИМЕЧАНИЕ!** Крышка топливного бака – вентилируемого типа (для обеспечения доступа воздуха при расходе бензина из бака). Перед запуском и при работе **ВСЕГДА** переводите ее в режим вентиляции (поворачивая в положение «OPEN»).

- Включите подачу топлива, переведя кран 3 в положение «Вкл».
- Подкачайте топливо в карбюратор, нажав на кнопку 21 праймера топливного насоса 5-7 раз.
- Включите зажигание, переведите выключатель 10 в положение «Вкл».
- Переведите рычаг 2 управления заслонкой в положение «\|/» «Закр».
- Для запуска потяните рукоятку стартера 4 до выбора зазора, а затем резко дерните ее. Не отпускайте рукоятку при вытянутом тросе – плавно верните ее обратно. Если двигатель не запустился – повторите действия 3–4 раза. Если двигатель все же не запускается, переведите рычаг 2 в промежуточное положение и повторите попытку.
- После запуска двигателя переведите рычаг 2 в положение «\|/» «Откр» и дайте двигателю прогреться в течение 2–3 минут.

**ПРИМЕЧАНИЕ!** Не подключайте нагрузку при непрогретом двигателе – это отрицательно сказывается на его технических характеристиках и сокращает срок службы.

Для запуска горячего двигателя повторите действия по запуску, описанные выше, не переводя рычаг **2** в положение  «Закр».

После запуска убедитесь в равномерной, без сбоев и провалов, работе двигателя. При необходимости регулировки рекомендуем обратиться в сервисный центр.

Если во время работы изделия Вы услышите посторонний шум, стуки или почувствуете сильную вибрацию, выключите изделие и установите причину, обратившись к разделу «Возможные неисправности и методы их устранения».

В первые 5 часов эксплуатации нового изделия не превышайте 2/3 номинальной мощности. Это необходимо, чтобы движущиеся детали приработались друг к другу без повреждений.

Если двигатель не запускается, этому могут быть следующие причины:

1) бензин или воздух не поступают в камеру сгорания или поступают в недостаточном/избыточном количестве (нет топлива в баке, перекрыт топливный кран, загрязнены топливный или воздушный фильтры, не отрегулирован или засорен карбюратор, закрыта крышка топливного бака);

2) отсутствует или недостаточное искрообразование (высоковольтный провод отсоединен от свечи, загрязнены или не отрегулированы электроды свечи зажигания, неисправна свеча зажигания);

3) уровень масла ниже минимального – сработала система блокировки.

Для установления причины невозможности запуска двигателя отверните крышку **21**, отсоедините высоковольтный провод и выверните свечу зажигания: влажная свеча зажигания свидетельствует об отсутствии искрообразования или поступлении воздуха, сухая – о недостаточном поступлении топлива.

Для устранения указанных причин выполните следующие действия:

- при влажной свече:

а) проверьте и (при необходимости) просушите, очистите и отрегулируйте (см. раздел «Периодическое обслуживание») электроды свечи зажигания или замените свечу;

**ПРИМЕЧАНИЕ!** Не применяйте для просушки и очистки электродов свечи открытое пламя – это может повредить свечу зажигания и вывести ее из строя.

б) проверьте правильность положения рычага **2** в зависимости от температуры двигателя;

в) проверьте состояние воздушного фильтра и, при необходимости, очистите его в соответствии с разделом «Периодическое обслуживание»;

г) освободите камеру сгорания от излишков топлива. Для этого при выкрученной свече зажигания 2–3 раза плавно (для исключения накачивания нового топлива) проверните двигатель ручкой стартера;

д) убедитесь в соответствии типов топлива и масла указанным выше.

- при сухой свече:

а) проверьте наличие топлива в баке и уровень масла;

б) убедитесь, что топливный кран **3** и крышка **8** топливного бака открыты, закрыта крышка топливного бака и проверьте состояние топливного фильтра тонкой очистки. При необходимости, очистите его (см. раздел «Периодическое обслуживание»);

в) проверьте и (при необходимости) отрегулируйте электроды свечи зажигания (см. раздел «Периодическое обслуживание»);

г) убедитесь в соответствии типов топлива и масла указанным выше (см. раздел «Подготовка к работе»).

Вверните обратно свечу, установите высоковольтный провод. Повторите попытку запуска двигателя. Если после выполнения вышеуказанных действий двигатель не запускается, обратитесь в сервисный центр.

После запуска и в процессе работы изделия контролируйте:

- равномерность, устойчивость (без перебоев) работы двигателя изделия;

- отсутствие течей масла и бензина;

- отсутствие повышенной вибрации изделия;

- равномерность (без пульсаций и рывков) работы подключенной нагрузки;

- соответствие мощности подключаемой нагрузки мощности генератора (также с учетом уже подключенных потребителей).

В случае каких-либо перебоев в работе изделия остановите двигатель и обратитесь к разделу «Возможные неисправности и методы их устранения».

Таблица 1

Бытовые приборы	Мощность, Вт	GI-1500	GI-4000
Лампа накаливания	60–100	+	+
Холодильник/Морозильник	700	+	+
Насос	до 1200	+	+
Водонагреватель проточный	4000–6000	–	–
Обогреватель	1000–3000	до 1100 Вт	+
Утюг	1200	+	+
Стиральная машина	1150	+	+
Полотенцесушитель электрический	до 5000	–	до 3500 Вт
Микроволновая печь	1000	+	+
Кофемашина	1000	+	+
Плита кухонная электрическая	до 10000	–	–
Посудомоечная машина	1500	–	+
Тостер	850	+	+
Музыкальный центр	450	+	+
Телевизор	150–500	+	+
Радиоприемник	100	+	+
CD/DVD проигрыватель	100	+	+
Гриль электрический	1660	–	+
Игровая приставка	40	+	+
Привод гаражных / въездных ворот	900	+	+
Щипцы для завивки волос	1500	–	+
Фен бытовой	1250	–	+

## Инструмент

Компрессор воздушный	1000–2500	–	+
Лентошлифовальная машина	1200	+	+
Пила циркулярная	1500	–	+
Дрель электрическая	600–1000	+	+
Прожектор галогеновый	150–500	+	+
Перфоратор	1000	+	+
Пила торцовочная	1300–1800	–	+
Рубанок	1500	–	+
Сварочный инвертор/трансформатор	6000–14000	–	+ (при ограниченном максимальном сварочном токе)
Фен технический	2000	–	+

## Офисная техника

Ксерокс	1600	–	+
Факс	65	+	+
Принтер струйный	300	+	+
Принтер лазерный	950	+	+
Компьютер с монитором 17"	800	+	+

**Подключение нагрузки**

Изделие предназначено для подключения любых электроприборов с номинальным напряжением питания 220 В/50 Гц и 12 В при условии, что мощность подключенного потребителя (в случае нескольких потребителей - суммарная мощность) не превышает номинальную мощность генератора.

Качество вырабатываемой электроэнергии позволяет подключать требовательную электронную, медицинскую, бытовую и офисную технику, а также газовые котлы (напрямую, без инвертора).

**Таблица 2**

Потребитель	Коэффициент пускового тока
Лампа люминесцентная	2
Циркулярная пила	1.3
Дрель электрическая	1.2
Шлифовальная машинка или станок	1.3
Перфоратор	1.2
Станок или машинка для финишного шлифования	1.2
Ленточно-шлифовальная машина	1.2
Рубанок электрический	1.3
Пылесос	1.2
Подвальный вакуумный насос	1.3
Бетономешалка	3.5
Буровой пресс	3.5
Инвертор	2.0
Шпалерные ножницы	1.2
Кромкообрезной станок	1.2
Холодильник	3.3
Фрезер	3.5
Кипятильник, котел (Бойлер)	3.4
Кондиционер	3.5
Стиральная машина	3.5
Обогреватель радиаторного типа	1.2
Лампа накаливания для освещения	1.0
Неоновая подсветка	2.0
Электроплита	1.0
Микроволновая печь	2.0
Ni-Fi TV – бытовая техника	1.0
Электромясорубка	7
Погружной водяной насос	3.5

После запуска и прогрева переведите переключатель **12** экономичного режима в положение «Вкл».

Перед подключением нагрузки убедитесь:

- в соответствии величины вырабатываемого напряжения номинальному для подключаемого потребителя;

**Помните!** Пониженное, как и повышенное, напряжение может одинаково повредить некоторые (электронные) части потребителей.

- в соответствии мощности подключаемой на-

грузки (суммарной мощности нескольких нагрузок) мощности генератора.

**▲ ВНИМАНИЕ**

**Во избежание повреждения и выхода изделия из строя, не подключайте потребителя(ей), мощность (в т. ч. суммарная) которого(ых) превышает номинальную мощность генератора.**

Возможность подключения той или иной нагрузки к соответствующему генератору приведена в **таблице 1**.

**ПРИМЕЧАНИЕ!** При подключении нескольких потребителей не включайте их в работу одновременно, т.к. пусковые токи большинства потребителей значительно превышают номинальные, в результате чего возможно значительное падение напряжения и частоты питающего напряжения. Это может привести к повреждению как самих потребителей, так и изделия. Подключайте потребителей последовательно, в порядке убывания произведения их мощности на коэффициент пускового тока. Коэффициенты пусковых токов основных потребителей – см. **таблицу 2**.

**ПРИМЕЧАНИЕ!** Для каждой розетки **11** максимальная допустимая нагрузка составляет **16 А, 2500 Вт**.

**ПРИМЕЧАНИЕ!** При подключении потребителей с большими пусковыми токами (с коэффициентом больше 2,0) переводите переключатель **12** экономичного режима в положение «Выкл».

При перегрузке цепи **12 В** срабатывает соответствующий предохранитель (восстанавливаемый). Для возобновления питания потребителей нажмите кнопку **18** взвода предохранителя.

При перегрузке цепи **220 В** отключается блок инвертирования напряжения. Для возобновления питания потребителей остановите двигатель и запустите его снова.

**ПРИМЕЧАНИЕ!** Перед повторной подачей питания найдите и устраните причину срабатывания защиты.

Для зарядки аккумуляторной батареи переведите выключатель **12** в положение «Выкл», закрепите зажимы прилагаемого кабеля на клеммах заряжаемого аккумулятора. Затем подключите вилку кабеля к розетке **12 В**. При отсоединении аккумулятора после зарядки сначала отсоедините вилку от розетки генератора.

При заряде аккумуляторных батарей соблюдайте следующие правила:

- минусовая клемма подключенной к оборудованию батареи должна быть отсоединена;
- в случае заряда обслуживаемой батареи следите за процессом газообразования. Снимите пробки для улучшения газоотвода;
- примите меры к исключению воспламенения выделяющихся газов;
- при нагреве электролита свыше 45°C прекратите процесс зарядки;
- не заводите автомобиль при подключенном к аккумулятору изделии (т.е. не используйте изделие в качестве пускового устройства).

**▲ ВНИМАНИЕ**

**При работе изделия, в процессе сгорания топлива, образуются выхлопные газы, содержащие ядовитые вещества. В процессе работы старайтесь располагаться относительно ветра так, чтобы выхлопные газы не попадали в органы дыхания.**

**▲ ВНИМАНИЕ**

**Во время работы корпус изделия и цилиндра двигателя сильно нагреваются. Не прикасайтесь к ним и не допускайте их контакта с легковоспламеняющимися или легкоповреждаемыми поверхностями.**

При необходимости или по окончании работы, перед выключением двигателя, **ОБЯЗАТЕЛЬНО** отсоедините подключенных потребителей. Отключение производите по одному потребителю с перерывом в 5 секунд. Выключите двигатель, переведя выключатель **10** в положение «Выкл» и закройте вентиляцию топливного бака, переведя крышку **8** в положение «CLOSE».

**▲ ВНИМАНИЕ**

**После эксплуатации изделия в условиях отрицательной температуры, ОБЯЗАТЕЛЬНО поместите генератор в теплое помещение, предварительно заглушив его. Остывание работавшего генератора в условиях отрицательной температуры приводит к замерзанию конденсата, образовавшегося в процессе работы, и блокировке льдом трубок. Поломки, возникшие вследствие невыполнения данного требования, условиями гарантии не покрываются.**

**ПРИМЕЧАНИЕ!** Рекомендуется перед выключением двигателя дать ему остыть, оставив немного поработать без нагрузки.

По окончании работы израсходуйте топливо, выключите двигатель, **ОБЯЗАТЕЛЬНО** закройте топливный кран, тщательно очистите все



части изделия от загрязнений и дайте изделию остыть, прежде чем вносить в помещение или убирать на хранение.

При консервации изделия для длительного (свыше 1 месяца) хранения, выполните следующие действия:

- слейте топливо из бака и **ИЗРАСХОДУЙТЕ ЕГО ИЗ КАРБЮРАТОРА**, запустив двигатель в работу до полной остановки;
- дайте двигателю остыть;
- снимите высоковольтный провод **21** и выверните свечу зажигания;
- залейте в цилиндр через отверстие для свечи столовую ложку моторного масла того же типа, что использовалось для заправки изделия;
- плавно проверните двигатель ручным стартером несколько раз, чтобы распределить масло;
- установите свечу обратно.

Таблица 3

Частота обслуживания*		Перед каждым использованием	Каждый месяц или через 25 ч	Каждые три месяца или через 50 ч	Каждые шесть месяцев или через 100 ч	Каждый год или через 250 ч
Операция						
Масло двигателя	Проверить	•				
	Заменить			•		
Фильтр воздушный	Проверить		•			
	Очистить			•**		
Фильтр масляный	Очистить				•	
Свеча зажигания	Проверить зазор/Отрегулировать				•	
	Заменить					•
Топливный бак и фильтр	Очистить				• (фильтр)	• (бак)
Зазор клапанов	Проверить/отрегулировать				•	
Щетки генератора	Проверить/Заменить					•
Камера сгорания	Очистить					•
Провод высоковольтный	Очистить				•	

\* – обслуживание проводить через указанные интервалы времени или мото-часы, в зависимости от того, что наступает раньше;

\*\* – при эксплуатации в запыленных условиях, при повышенных температурах и тяжелой нагрузке производить через меньшие промежутки.

## Техническое обслуживание

### ▲ ВНИМАНИЕ

Все работы по техническому обслуживанию производите только с использованием средств индивидуальной защиты при выключенном и остывшем двигателе и при снятом высоковольтном проводе. При проведении любых работ по техническому обслуживанию изделия **ОБЯЗАТЕЛЬНО** снимайте высоковольтный провод со свечи зажигания.

### Периодическое обслуживание

Регулярно (в соответствии с **Таблицей 3**) проводите техническое обслуживание изделия. Регулярное обслуживание позволяет поддерживать заявленные технические характеристики изделия и продлевает срок его службы.

После первых 5 часов работы замените масло в двигателе. Далее проверяйте и заменяйте масло регулярно в соответствии с **Таблицей 3**. Эксплуатация двигателя с недостаточным уровнем или с полным отсутствием масла, а также несвоевременная его замена сокращают ресурс двигателя и могут привести к выходу изделия из строя. Неисправности изделия по вышеуказанным причинам не являются гарантийными случаями.

Уровень и состояние масла проверяйте внешним осмотром через заливную горловину. Если Вы заметили, что цвет масла изменился (белесоватый оттенок говорит о наличии воды; потемнение масла означает его перегрев) – немедленно замените масло.

### ▲ ВНИМАНИЕ

Никогда не смешивайте различные марки масел.

#### Порядок замены масла (Рис. 7)

- Отверните винт крепления крышки **20** отсека обслуживания.
- Приготовьте емкость для приема отработанного масла.
- Установите изделие на горизонтальную поверхность.
- Подставьте приготовленную емкость под горловину масла.
- Выкрутите пробку **19**.

- Наклоните генератор и дайте маслу полностью стечь.
- Залейте в маслобак новое масло в соответствии с разделом «Подготовка к работе».
- Плотно закрутите пробку обратно.

**ПРИМЕЧАНИЕ!** Утилизируйте отработанное масло в соответствии с законодательством Вашего региона.

Регулярно (в соответствии с **Таблицей 3**) очищайте масляный фильтр (**Рис. 8**). Для этого:

- полностью слейте масло как описано выше;
- отверните пробку в днище генератора и выньте масляный фильтр;
- промойте его в воде и **ОБЯЗАТЕЛЬНО** очистите струей сжатого воздуха давлением не более 0,3 атм;
- установите фильтр обратно и заверните пробку.

Регулярно (в соответствии с **Таблицей 3**) проверяйте состояние воздушного фильтра (**Рис. 10**). Для этого снимите крышку отсека **20** обслуживания.

Снимите корпус **1** воздушного фильтра, поднимите пружинные фиксаторы; отверните гайки крепления. Снимите крышку фильтра, извлеките фильтрующий элемент и внешним осмотром определите степень его загрязнения.

При необходимости очистите его в следующем порядке:

- снимите фильтр;

**ПРИМЕЧАНИЕ!** Избегайте попадания накопившейся в фильтре и его корпусе грязи в отверстие карбюратора.

- промойте его в мыльной воде или очистите струей сжатого воздуха давлением не более 0,3 атм;
- высушите его и пропитайте небольшим количеством моторного масла;
- отожмите 2–3 раза, чтобы удалить излишки масла;
- установите фильтр на место.

Обязательно очищайте воздушный фильтр через указанные в **Таблице 3** интервалы. Помните: грязный фильтр приводит к снижению мощности двигателя, его перегрузке, перегреву и преждевременному износу его узлов.

### ▲ ВНИМАНИЕ

Эксплуатация двигателя без фильтра или с загрязненным фильтром может привести

к выходу изделия из строя. Данный случай условиями гарантии не поддерживается.

Регулярно (в соответствии с Таблицей 3) проверяйте состояние электродов свечи зажигания и зазор между ними (Рис. 9). Помните: неотрегулированные или покрытые отложениями электроды могут быть причиной плохого искрообразования, что уменьшает мощность двигателя, увеличивает расход топлива, ускоряет образование отложений на стенках камеры сгорания и ухудшает экологические показатели двигателя.

### ▲ ВНИМАНИЕ

**Осмотр, очистку и регулировку свечи зажигания производите только при выключенном зажигании и полностью остывшем двигателе. При извлечении свечи примите меры (продуйте, очистите углубление свечи), чтобы не допустить попадания грязи в цилиндр через свечное отверстие.**

При очистке электродов старайтесь не повредить их. При повышенном загрязнении рекомендуем заменить свечу зажигания.

Зазор между электродами должен составлять 0,6–0,7 мм.

При замене используйте соответствующие свечи зажигания (TORCH A5RTC для GI-1500 и TORCH A7RTC для GI-4000 или аналогичные).

### ▲ ВНИМАНИЕ

**Не используйте свечи несоответствующих типов, т.к. это может привести к изменению процесса воспламенения смеси (запаздыванию или опережению) и, как следствие, повышенной нагрузке на узлы двигателя, перегреву рабочих поверхностей камеры сгорания и образованию калильного зажигания.**

При установке новой свечи вверните ее руками до упора и затяните ключом еще на 1/2 оборота. При повторной установке снятой свечи затяните ее ключом на 1/4 оборота. При необходимости, очистите высоковольтный провод. Для этого используйте чистую ветошь, смоченную спиртом.

Регулярно (в соответствии с таблицей 3) проверяйте состояние топливного фильтра и очищайте при необходимости. Для этого:

- переведите выключатель зажигания в положение «Выкл», дайте изделию остыть;
- открутите крышку топливного бака. Топливный фильтр находится под крышкой в заливной горловине;

- выньте фильтр и промойте его в бензине, тщательно продуйте его и дайте высохнуть;

### ▲ ВНИМАНИЕ

**Не промывайте фильтр водой и не устанавливайте обратно невысушенный фильтр – попавшая в топливную смесь вода может стать причиной перебоев в работе двигателя.**

- установите обратно фильтр и крышку топливного бака.

Регулярно (в соответствии с Таблицей 3) проверяйте состояние искрогасительной сетки глушителя и очищайте ее по мере необходимости. Для этого:

- снимите защитную решетку глушителя;
- снимите искрогасительную насадку глушителя и извлеките из нее сетку;
- удалите щеткой нагар с насадки и сетки;
- соберите узел в обратной последовательности.

### Иное обслуживание

Все другие виды технического обслуживания должны проводиться только специалистами сервисных центров.

Регулярно очищайте от грязи и пыли поверхности аппарата, вентиляционные отверстия.

Все работы по техническому обслуживанию должны проводиться при заглушенном двигателе.

Изделие не требует другого специального обслуживания.

## Рекомендации по эксплуатации

При заправке ГСМ убедитесь в соответствии типов бензина и масла требованиям настоящей инструкции. Бензин должен быть неэтилированный, с октановым числом не менее 92 рекомендуемая марка – АИ-92). Масло должно соответствовать требованиям, указанным в разделе «Подготовка к работе».

### ▲ ВНИМАНИЕ

**Примите все меры к обеспечению пожарной безопасности при приготовлении смеси, заправке и эксплуатации изделия.**

Запускайте двигатель только тогда, когда Вы полностью готовы к работе.

### ▲ ВНИМАНИЕ

**Изделие предназначено для эксплуатации только вне помещений. В процессе работы двигателя внутреннего сгорания образуются токсичные выхлопные газы высокой температуры. НИКОГДА не запускайте двигатель и не оставляйте его работающим в помещениях или в местах с недостаточной вентиляцией.**

**ПРИМЕЧАНИЕ!** При работах, связанных с возникновением неблагоприятных условий (газованности, повышенном уровне шума или вибрации), используйте средства индивидуальной защиты.

Перед запуском осмотрите и визуально проверьте корпус двигателя, карбюратора и глушителя, топливопроводы, а также электрические провода и места их соединений на возможные повреждения (сколы, трещины, порезы, повреждение изоляции, нарушение контакта) и подтеки ГСМ, подвижные части инструмента на их функционирование (прокруткой стартера с выключенным зажиганием).

После запуска и прогрева, перед началом работы, убедитесь в равномерной, без сбоев и провалов, холостой работе двигателя. При необходимости регулировки рекомендуем обратиться в сервисный центр.

**ПРИМЕЧАНИЕ!** Самостоятельная регулировка может еще более ухудшить показатели работы изделия и сократить срок его службы.

При монтаже схемы подключения изделия в качестве аварийного источника питания (с переключателем вводов) **НЕ РЕКОМЕНДУЕТСЯ** выполнять указанное переключение двумя выключателями (одним отключается один источник, вторым подключается другой), т.к. в силу человеческого фактора возможно одновременное подключение двух источников питания параллельно друг другу. Двухполюсный переключатель полностью исключает такую возможность.

**ПРИМЕЧАНИЕ!** Доверяйте монтаж квалифицированному электрику.

Не подключайте нагрузку к генератору до запуска изделия. Не отключайте изделие с подключенной нагрузкой.

Не подключайте одновременно группу нагрузок. Подключайте потребители последовательно. Перед подключением очередной нагрузки дождитесь стабилизации оборотов двигателя и возвращения напряжения генератора к номинальному.

Для исключения перегрева изделия делайте перерывы в работе, давая ему поработать на холостом ходу.

При перегреве двигателя не останавливайте его сразу – в этом случае прекратится его охлаждение (из-за остановки вентилятора), что может привести к короблению частей двигателя. Плавно снизьте нагрузку (поочередно отключив потребителей) и дайте изделию поработать без нагрузки в течение 1–2 минут. Остановите двигатель.

Регулярно проверяйте состояние поверхности корпуса и головки цилиндра. При загрязнении поверхности ухудшается отвод тепла от металлических частей цилиндра, что также может привести к короблению отдельных частей и выходу изделия из строя. Следите за состоянием указанных частей и очищайте по мере необходимости.

Выключайте двигатель при паузах в работе и по окончании работы.

Следите за исправным состоянием изделия. В случае появления подозрительных запахов, дыма, огня, искр следует отключить изделие и обратиться в специализированный сервисный центр.

Не проводите сварочных работ и механического ремонта поврежденных частей изделия. При обнаружении механических дефектов или коррозии обратитесь в сервисный центр для замены поврежденных частей.

Если Вам что-то показалось ненормальным в работе изделия, немедленно прекратите его эксплуатацию.

В силу технической сложности изделия, критерии предельных состояний не могут быть определены пользователем самостоятельно. В случае явной или предполагаемой неисправности обратитесь к разделу «Возможные неисправности и методы их устранения». Если неисправности в перечне не оказалось или Вы не смогли устранить ее, обратитесь в специализированный сервисный центр. Заключение о предельном состоянии изделия или его частей сервисный центр выдает в форме соответствующего Акта.

## Инструкции по безопасности

Бензин и рабочая смесь для двигателя – источник

ки повышенной пожарной опасности. Во избежание несчастных случаев:

- не курите вблизи мест хранения ГСМ, при их смешивании, переливании (в т.ч. заправке) и во время работы;
- не храните, не смешивайте и не переливайте ГСМ вблизи источников открытого огня или раскалённых предметов;
- не запускайте двигатель в месте заправки и на удалении менее 3 м от него;
- не запускайте двигатель, не вытерев насухо все пролития или подтеки ГСМ, а также не установив и не устранив причину протечки;
- не допускайте детей и некомпетентных лиц к операциям с ГСМ и изделием в целом;
- не производите никаких работ по обслуживанию изделия или замене вышедших из строя частей, не выключив двигатель;
- не используйте изделие с поврежденными баками, трубопроводами и прокладками, допускающими утечку ГСМ.

При хранении изделия или расходных материалов строго соблюдайте следующие рекомендации:

- не храните изделие с заправленным топливным баком и неизрасходованной рабочей смесью в карбюраторе;

**ПРИМЕЧАНИЕ!** При длительном хранении рабочая смесь (особенно при наличии воздуха в топливном баке) разлагается на составляющие, в т.ч. парафин, который откладывается на стенках бака, топливопроводов и карбюратора и может привести к закупориванию топливных каналов.

- Не храните изделие в помещениях, в которых есть раскалённые предметы или возможно появление открытого огня;
- Не храните изделие в помещениях, куда возможен доступ детей или животных;
- Не используйте для хранения горючесмазочных материалов емкости, не предназначенные для этого.

**Будьте осторожны!** Особенно взрывоопасны пары бензина. Храните ГСМ только в плотно закрытых емкостях.

### ▲ ВНИМАНИЕ

**Бензин и рабочая смесь являются агрессивными веществами для большинства видов пластика. Не используйте пластиковые и иные неподходящие емкости для хранения, смешивания и переливания ГСМ.**

Изделие предназначено для эксплуатации только вне помещений. В процессе работы двигателя внутреннего сгорания образуются токсичные выхлопные газы высокой температуры. **НИКОГДА** не запускайте двигатель и не оставляйте его работающим в помещениях или в местах с недостаточной вентиляцией.

Не допускайте детей и лиц, незнакомых с правилами эксплуатации и требованиями настоящей инструкции, к каким-либо операциям и работам с изделием.

Не допускайте присутствия посторонних лиц в зоне производства работ.

Избегайте случайного запуска изделия. Не оставляйте работающее изделие без присмотра.

Не прикасайтесь к работающим, движущимся (под кожухами, крышками) и нагретым частям изделия.

Не включайте и не эксплуатируйте изделие со снятыми защитными кожухами. Под кожухами расположены вращающиеся или нагревающиеся части, контакт с которыми может привести к травмам.

Во время работы корпус цилиндра и глушителя сильно нагреваются. Не прикасайтесь к ним и не допускайте их контакта с легковоспламеняющимися или легкоповреждаемыми поверхностями.

При работах в неблагоприятных условиях (при загазованности, повышенном уровне шума или вибрации), используйте средства индивидуальной защиты и ограничивайте время работы с изделием.

## Условия транспортирования, хранения и утилизации

Хранить в чистом виде, со снятым сменным инструментом, в сухом проветриваемом помещении, при температуре от 0 до 40 °С, вдали от источников тепла. Не допускать воздействия: прямых солнечных лучей, механических, химических факторов, влаги, агрессивных жидкостей, резких перепадов температуры и влажности.

Специальных мер консервации не требует.

Транспортировка должна осуществляться в фирменной упаковке производителя, при температуре от -20 до 40 °С. При транспортировке недопустимо воздействие: прямых солнечных лучей, механических и химических факторов, влаги, агрессивных жидкостей, резких перепадов температуры и влажности, нарушение целостности упаковки.

Отслужившее срок службы изделие, дополнительные принадлежности и упаковку следует экологически чисто утилизировать.

## Гарантийные обязательства

1) Гарантийные обязательства распространяются только на неисправности, выявленные в течение гарантийного срока и обусловленные производственными и конструктивными факторами.

2) Срок службы данного изделия составляет 5 лет.

3) Неисправные узлы инструментов в течение гарантийного срока ремонтируются или заменяются новыми. Решение о целесообразности их замены или ремонта остается за авторизованным сервисным центром. Заменяемые детали переходят в собственность службы сервиса.

Гарантийный срок изделия составляет 1 год со дня продажи изделия.

4) Гарантия не распространяется:

а) На неисправности изделия, возникшие в результате несоблюдения пользователем требований руководства по эксплуатации.

б) Если инструмент, принадлежности и расходные материалы использовались не по назначению.

в) На механические повреждения (трещины, сколы и т.д.) и повреждения, вызванные воздействием агрессивных сред, высокой влажности и высоких температур, попаданием инородных предметов в вентиляционные от-верстия электроинструмента, а также повреждения, наступившие вследствие неправильно-го хранения и коррозии металлических частей.

г) На изделия с неисправностями, возникшими вследствие перегрузки инструмента, повлекшей выход из строя электродвигателя или других узлов и деталей. К безусловным признакам перегрузки изделия относятся помимо прочих:

появление цветов побежалости, одновременный выход из строя ротора и статора, деформация или оплавление деталей и узлов изделия, потемнение или обугливание проводов электродвигателя под действием высокой температуры.

д) При использовании изделия в условиях высокой интенсивности работ и сверхтяжелых нагрузок.

е) В случае использования принадлежностей и расходных материалов, не рекомендованных или не одобренных производителем.

ж) На принадлежности, быстроизнашивающиеся части и расходные материалы, вышедшие из строя вследствие нормального износа, такие как: свечи, фильтры, приводные ремни, троса воздушной заслонки (управление реверсом, дроссельной заслонки, привода сцепления, тормоза, шнека, желоба и др.), аккумуляторные батареи, стволы, направляющие ролики, защитные кожухи, цанги, патроны, подошвы, пыльные цепи, пыльные шины, звездочки, шины, угольные щетки, ножи, пилки, абразивы, сверла, буры, леска для триммера и т.п.

з) На изделия, подвергавшиеся вскрытию, ремонту или модификации вне авторизованного сервисного центра.

и) При сильном внешнем и внутреннем загрязнении изделия.

й) На профилактическое и техническое обслуживание инструмента, например: смазку, промывку.

к) На неисправности изделия, возникшие вследствие событий непреодолимой силы.

**Уважаемый пользователь!**

Доводим до Вашего сведения следующие критерии отнесения неисправностей к безусловно негарантийным случаям:

Неисправность	Причина	Методы предотвращения
Нестабильная работа, глохнет Черный дым Черный бархатистый налет на свече зажигания	Богатая топливная смесь из-за загрязненного воздушного фильтра Использование несоответствующего масла	Своевременная очистка и замена воздушного фильтра Использование рекомендованного масла
Течь бензина из карбюратора	Неплотное закрытие игольчатого клапана из-за засорения Залипание игольчатого клапана из-за некачественного бензина Естественный износ	Использовать качественные ГСМ При длительном хранении предварительно вырабатывать топливо из бака и из карбюратора
Не заводится	Залитая или неисправная свеча зажигания Недостаточный уровень масла Закрытый топливный кран Отсутствие топлива в баке Установка генератора под уклоном Закрытый воздушный клапан крышки бензобака Повреждение инверторного блока в результате неправильного подключения потребителей	Замена или очистка свечи Своевременная проверка уровня и замена масла Соблюдение порядка подготовки к работе, запуска и подключения нагрузки Своевременное техническое обслуживание
Потеря мощности Дымный выхлоп Нестабильная работа Затрудненный горячий запуск	Повреждения двигателя, связанные с несвоевременным техническим обслуживанием Естественный износ	Своевременное техническое обслуживание
Генератор запускается, но нет напряжения	Повреждение инвертора вследствие неправильного подключения (подача высокого напряжения на выход, попытка запуска генератора с подключенными потребителями) Использование внешнего стабилизатора напряжения	Соблюдение правил подключения потребителей

**ВОЗМОЖНЫЕ НЕИСПРАВНОСТИ И МЕТОДЫ ИХ УСТРАНЕНИЯ**

Неисправность	Возможная причина	Действия по устранению
Двигатель не запускается	Выключатель зажигания в положении «Выкл»	Переведите выключатель зажигания в положение «Вкл»
	Неправильное положение воздушной заслонки	Установите заслонку в соответствии с разделом «Подготовка к работе»
	Закрытое положение вентиляции топливного бака	Переведите крышку в положение «Откр»
	Нет топлива в баке или оно не поступает в цилиндр	Заправьте топливный бак, откройте топливный кран, проверьте фильтры (см. «Периодическое обслуживание») или обратитесь в сервисный центр
	Воздух не поступает в камеру сгорания	Проверьте воздушный фильтр (см. «Периодическое обслуживание») или обратитесь в сервисный центр
Двигатель неустойчиво работает на холостом ходу или не развивает полную мощность	Неисправна свеча, блок зажигания или выключатель зажигания	Проверьте свечу (см. «Периодическое обслуживание») или обратитесь в сервисный центр
	Бензин ненадлежащего качества, несоответствующего октанового числа или долгого хранения	Слейте ненадлежащий бензин, залейте новый
	Неустойчивое искрообразование	Выполните работы по Техническому обслуживанию
	Загрязненность воздушного или топливного фильтра	Очистите или замените воздушный или топливный фильтр (см. «Периодическое обслуживание»)
	Неправильная регулировка карбюратора	Обратитесь в сервисный центр
Повышенная вибрация изделия	Большой износ деталей поршневой группы	Обратитесь в сервисный центр для ремонта и замены
	Установка на жесткое основание	Установите изделие на виброизолирующее основание (например, резиновый коврик)
	Неустойчивая работа двигателя (см. неисправность 2)	См. неисправность 2
	Ослабление резьбовых соединений	Затяните резьбовые соединения (кроме соединений двигателя)
Изделие работает, но питание к потребителям не поступает	Детали кривошипно-шатунного механизма сильно изношены	Обратитесь в сервисный центр для ремонта
	Отключен выключатель нагрузки	Включите выключатель
	Изделие отключено переключателем вводов	Переведите переключатель в соответствующее положение
	Потребитель не подключен (не вставлена вилка в розетку изделия)	Подключите потребитель
	Сработала защита от перегрузки	Восстановите предохранитель или перезапустите двигатель
Поврежден кабель к потребителю или нарушение контакта в соединении	Замените кабель, восстановите соединение	



KRAFTOOL I/E GmbH, Otto-Lilienthal-Str. 25, 71034, Boeblingen, Deutschland.

**А) КНР, Шанхай, Хонг Кьяо Роуд, Джиа Хуа бизнес-центр 808, строение А, А 8602;**

Б) КНР, Шанхай, Сунцзян, Миньсян-лу, № 51.

Импортер: ООО "ЮТЭК-ТЕХНО", 141732, Московская область, г. Лобня, ул. Московская, д. 7, пом. 32.

Уполномоченная организация по вопросам качества на территории РФ: ООО «КРАФТУЛ» 127247, г. Москва, ул. 800-летия  
Москвы, д. 18, комн. 5, а/я 49.