



ЗНЛ-500



ЗАО «ЗУБР ОВК» РОССИЯ, 141002, Московская область, г. Мытищи-2, а/я 36

Производитель оставляет за собой право вносить изменения в характеристики изделия без предварительного уведомления.  
Приведенные иллюстрации не являются обязательными. Ответственность за опечатки исключается.

## Ножницы листовые электрические

ЗНЛ-500

**Уважаемый покупатель!**

При покупке изделия:

- требуйте проверки его исправности путем пробного включения, а также комплектности, согласно комплекту поставки;
- убедитесь, что гарантийный талон оформлен должным образом и содержит дату продажи, штамп магазина и подпись продавца.

Перед первым включением изделия внимательно изучите настоящее руководство по эксплуатации и строго выполняйте содержащиеся в нем требования. Только так Вы сможете научиться правильно обращаться с изделием и избежать ошибок и опасных ситуаций. Храните данное руководство в течение всего срока службы Вашего изделия.

**Помните!** Изделие является источником повышенной травматической опасности.

**▲ ВНИМАНИЕ**

**ПРОЧИТЕ РУКОВОДСТВО И НЕ НАЧИНАЙТЕ РАБОТУ С ИЗДЕЛИЕМ, ПОКА ВЫ НЕ ОЗНАКОМИТЕСЬ С НАСТОЯЩИМИ ПРЕДУПРЕЖДЕНИЯМИ.**

Будьте осторожны: края листа и образующаяся в процессе реза стружка – острые. Работайте только в защитных рукавицах.

Отдельные узлы изделия во время работы нагреваются. Не прикасайтесь к ним по окончании резки до полного остывания.

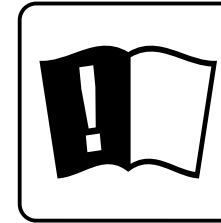
Не монтируйте инструмент в стационарном положении (в тисках, верстаке).

Не работайте без защитного кожуха, не снимайте и не допускайте его деформирования.

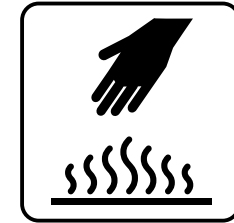
Следите за отгибающимся краем разрезаемого листа. Острые края листа могут травмировать Вас или повредить кабель изделия.

Всегда надежно фиксируйте разрезаемый материал.

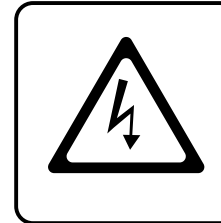
Не содержит драгоценных металлов.

**Меры безопасности**

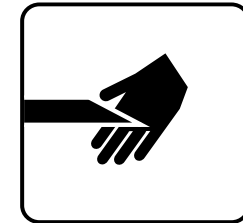
Перед началом эксплуатации данного агрегата необходимо изучить руководство по эксплуатации. Невыполнение этого требования повышает степень риска получения травм как для вас, так и для других лиц



В процессе работы сменный инструмент сильно нагревается. При необходимости его регулировки/замены дождитесь его остывания или используйте защитные перчатки



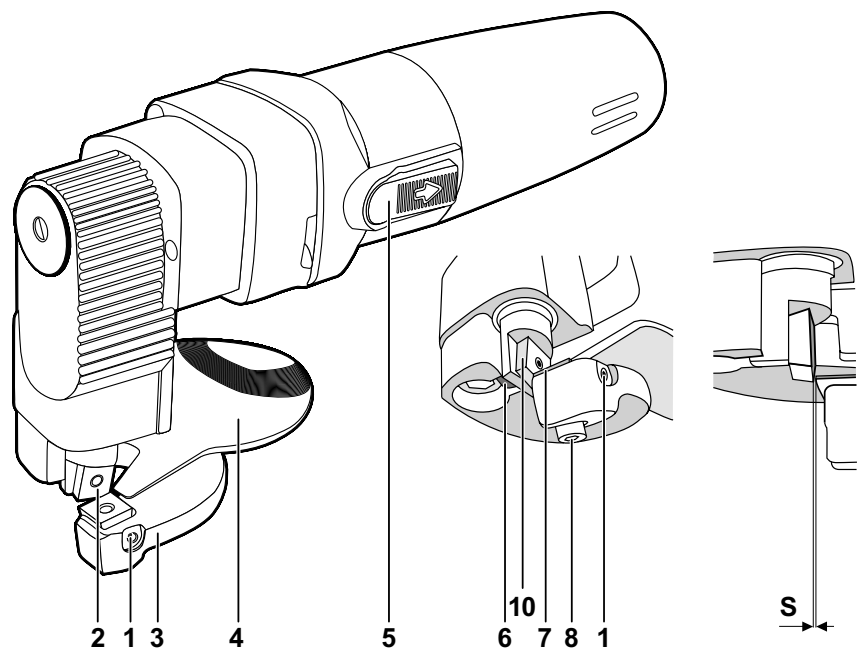
Избегайте попадания кабеля в зону реза



В процессе работы держите руки как можно дальше от зоны реза



Во избежание травм и повреждений изделия не превышайте толщины разрезаемых материалов, указанные в настоящем Руководстве



### Устройство

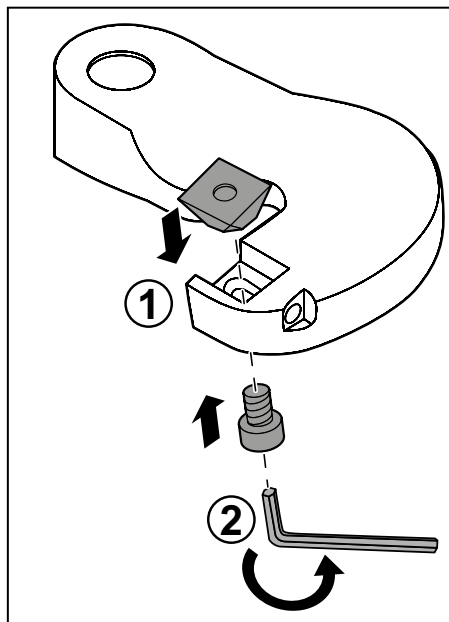
- |                                      |                                     |
|--------------------------------------|-------------------------------------|
| 1. Регулировочный винт опорного ножа | 6. Винт крепления подвижного ножа   |
| 2. Подвижный нож                     | 7. Неподвижный нож                  |
| 3. Лапа                              | 8. Винт крепления неподвижного ножа |
| 4. Защитный экран                    | 9. Винт крепления кронштейна        |
| 5. Выключатель                       | 10. Кронштейн ножа                  |

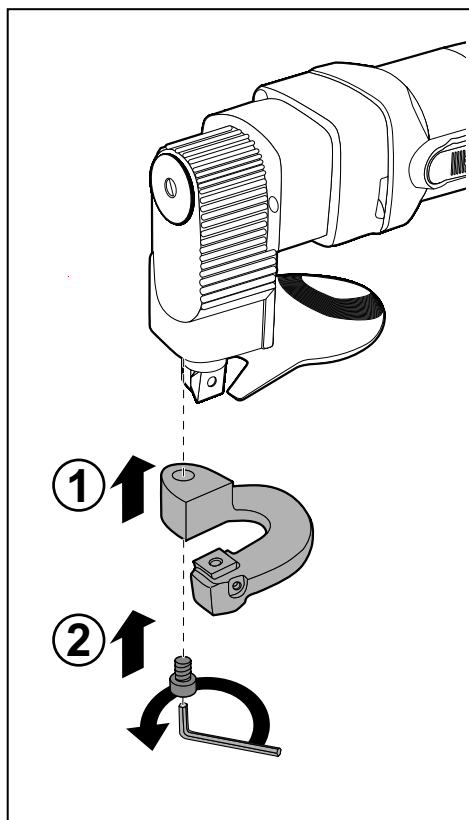
### Комплектация

Щупы 1 компл.	Ключи имбусовые 1 компл.	Кейс 1 шт.

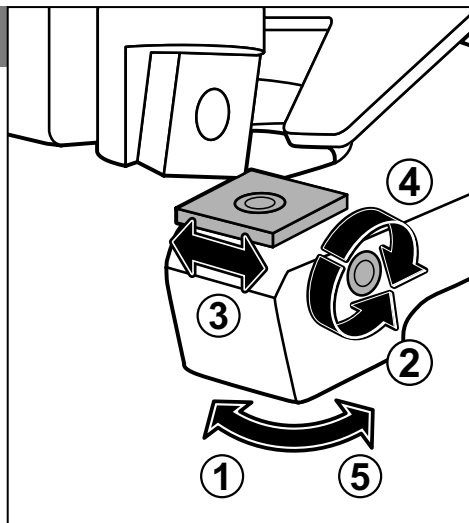
## Инструкции по применению

### 1. Установка ножей

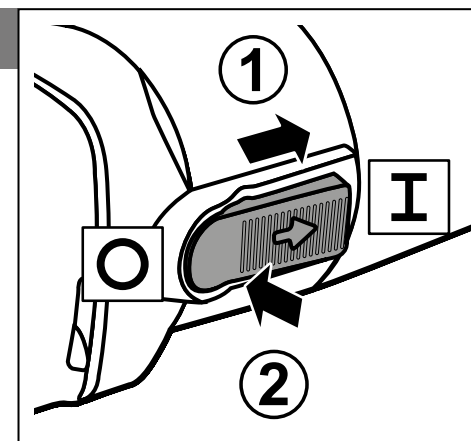




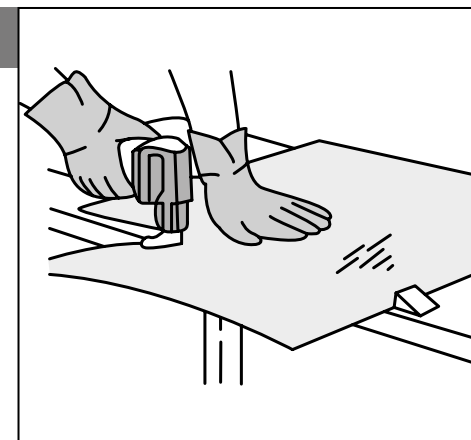
## 2. Регулировка рабочего зазора



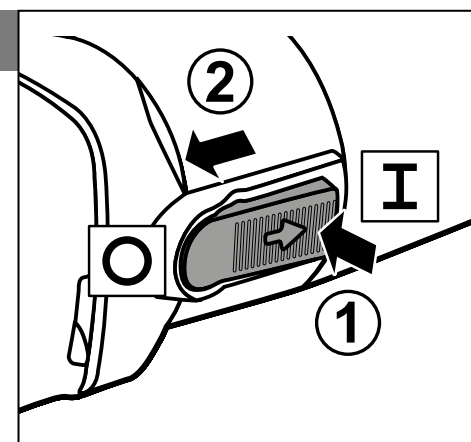
## 3. Включение изделия



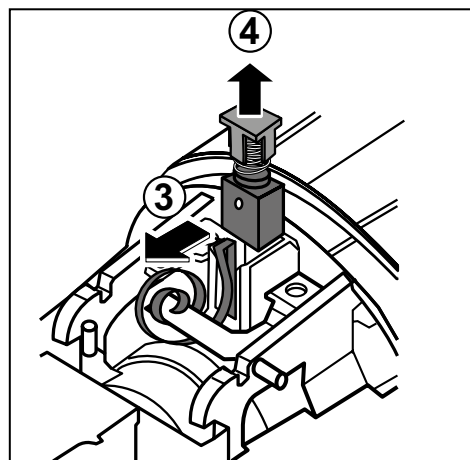
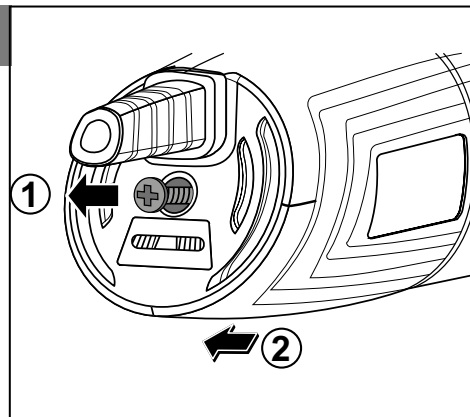
## 4. Резка металла



## 5. Выключение изделия



## 6. Замена угольных щеток



## Технические характеристики

Артикул	ЗНЛ-500
Номинальное напряжение питания, В	230~
Частота, Гц	50
Номинальная потребляемая мощность, Вт	500
Частота вращения, об/мин	1800
Максимальная толщина разрезаемого листового материала, мм	2.5
Минимальный радиус реза, мм	40
Тип изделия	технически сложное
Уровень звукового давления (к=3), дБ	85
Уровень звуковой мощности (к=3), дБ	95
Среднеквадратичное виброускорение (к=1.5), м/с <sup>2</sup>	3
Класс безопасности по ГОСТ 12.2.007.0-75	II
Масса изделия, кг	2.4
Масса в упаковке, кг	3.5
Назначенный срок службы, лет	5
Назначенный срок хранения, лет	7

Комплект поставки	ЗНЛ-500
Ножницы листовые	1 шт.
Ключ имбусовый (S2.5, S4, S10)	3 шт.
Набор щупов (0.1 мм, 0.15 мм, 0.2 мм)	1 шт.
Кейс	1 шт.
Инструкции по безопасности	1 экз.
Руководство по эксплуатации	1 экз.

## ⚠ ВНИМАНИЕ

Убедитесь, что на изделии и комплекте принадлежностей отсутствуют повреждения, которые могли возникнуть при транспортировании.

## Назначение и область применения

Ножницы по металлу **ЗУБР** предназначены для резки (в т. ч. фигурной) листов металла толщиной до 2.5 мм.

Внимательно изучите настоящее руководство по эксплуатации, в том числе раздел «Руководство по безопасности» и Приложение «Основные инструкции по безопасности». Только так Вы сможете научиться правильно обращаться с инструментом и избежать ошибок и опасных ситуаций.

Изделие предназначено для бытового использования в районах с умеренным климатом с характерной температурой от -10 до +40 °С, относительной влажностью воздуха не более 80%, отсутствием прямого воздействия атмосферных осадков и чрезмерной запыленности воздуха.

Изделие соответствует требованиям:

- Технического регламента Таможенного союза ТР ТС 004/2011 «О безопасности низковольтного оборудования»;
- ТР ТС 010/2011 «О безопасности машин и оборудования»;
- ТР ТС 020/2011 «Электromагнитная совместимость технических средств»;
- ТР ЕАЭС 037/2016.

Настоящее руководство содержит самые полные сведения и требования, необходимые и достаточные для надежной, эффективной и безопасной эксплуатации изделия.

В связи с продолжением работы по усовершенствованию изделия, изготовитель оставляет за собой право вносить в его конструкцию незначительные изменения, не отраженные в настоящем руководстве и не влияющие на эффективность и безопасную работу изделия.

**К эксплуатации изделия допускаются только лица, достигшие совершеннолетия; имеющие навыки и/или представление о принципах работы и оперирования изделием, а также изучившие эксплуатационную документацию; находящиеся в трезвом состоянии; не под действием лекарств, вызывающих сонливость и/или снижение концентрации внимания; не имеющие заболеваний, вызывающих подобные состояния, а также иных противопоказаний для работы с машинами.**

**Все ремонтные работы должны проводиться только квалифицированными специалистами сервисных центров, с использованием оригинальных запасных частей ЗУБР.**

### Подготовка к работе

#### ⚠ ВНИМАНИЕ

**Все работы по сборке, настройке и замене элементов производите ТОЛЬКО при отключенном от сети изделии.**

Таблица 1

Толщина разрезаемого металла, мм	0.5–0.8	0.9–1.3	1.4–1.8	2–2.5
Зазор S, мм	0.1–0.15	0.15–0.2	0.25*–0.35*	0.4*–0.45*

\* набирается двумя или тремя щупами

Таблица 2

Временное сопротивление разрыву, МПа (Н/мм <sup>2</sup> )	Максимальная режущая способность, мм
390 (мягкая сталь)	2.5
600 (твердая сталь)	1.8
800 (нержавеющая сталь)	1.5
200 (алюминий)	2.5

### Установка ножей (рис. 1)

Для установки ножей:

- установите нож **7** в соответствующую нишу на кронштейне **10**. Закрепите его винтом **8**;
- установите на шток нож **2**. Закрепите его винтом **6**.

### Регулировка рабочего зазора (рис. 2)

В зависимости от толщины обрабатываемого материала, отрегулируйте зазор между ножами:

- отпустите прилагаемым ключом S4 винт **8** крепления неподвижного ножа **7**;
- в соответствии с таблицей 1 выберите щуп (или набор щупов) и установите его между подвижным и неподвижным ножами;
- вращением прилагаемым ключом S2.5 регулировочного винта **1** по часовой стрелке (на уменьшение зазора) или против (на увеличение зазора), установите необходимый зазор S, обеспечив легкое прижатие кромки неподвижного ножа к щупу;
- затяните винт **8**;
- проверьте ход щупа – он должен двигаться с небольшим усилием. В противном случае повторите регулировку.

**Примечание!** Приведенные в таблице 1 значения зазоров действительны для металла с временным сопротивлением разрыву 390 МПа (39 Н/мм<sup>2</sup>). При резании более мягких металлов (алюминий) зазор следует уменьшать, при более твердых (нержавеющая сталь) – увеличивать.

Необходимую поправку можно определить из соотношения режущей способности изделия для различных типов металлов, приведенной в таблице 2.

Во избежание травм и повреждения изделия и заготовки, всегда правильно (согласно таблице 1) устанавливайте необходимый зазор и **КРЕПКО** затягивайте винты крепления.

Подготовьтесь к работе:

- закрепите обрабатываемую заготовку так, чтобы она не могла перемещаться при резке. Отрезаемая часть заготовки должна располагаться справа от оператора;
- приготовьте и наденьте средства защиты (перчатки, очки, наушники).

#### ⚠ ВНИМАНИЕ

**Края листа и образующаяся в процессе реза стружка – острые. Работайте только в средствах защиты рук.**

### Порядок работы

#### Включение изделия (рис. 3)

Подключите изделие к электрической сети.

Включите изделие, оттянув выключатель **5** назад и зафиксировав нажатием на его переднюю часть.

#### ⚠ ВНИМАНИЕ

**Во избежание травм и повреждения изделия и заготовки, не помещайте разрезаемый лист между ножами до включения.**

Таблица 3

Тип материала (толщина листа)	Максимальная ширина реза, мм
Мягкая сталь (> 1,6 мм)	100
Мягкая сталь (< 1,2 мм)	без ограничения
Нержавеющая сталь (> 1,2 мм)	80
Нержавеющая сталь (< 1,0 мм)	без ограничения

Таблица 4

Толщина обрабатываемого материала, мм	Минимальный радиус реза, мм
до 1.0	70
1.0 ... 1.5	90
1.5 ... 2.0	120

**Резка металла (рис. 4)**

Начните вести изделие вдоль линии реза, стараясь удерживать постоянную небольшую скорость подачи.

Максимальная ширина отрезаемой части для листа длиной 1800 мм приведена в таблице 3.

При фигурной резке минимальный радиус кривизны должен быть не менее указанного в таблице 4.

**Примечание!** Во избежание повреждения изделия из-за повышенных радиальных нагрузок, не рекомендуем производить фигурную резку металла толщиной более 2.2 мм.

**Примечание!** Не забывайте регулировать зазор при смене материала.

**Выключение изделия (рис. 5)**

По окончании работы выключите изделие, вернув выключатель в положение "0".

**▲ ВНИМАНИЕ**

**Края материала и ножи нагреваются при резке – не прикасайтесь к ним сразу по окончании работы и до полного остывания.**

**Техническое обслуживание****▲ ВНИМАНИЕ**

**Все работы по сборке, настройке и замене элементов производите ТОЛЬКО при отключенном от сети изделии.**

**Периодическое обслуживание****Замена угольных щеток (рис. 6)**

Применяемые в инструменте ножи имеют четыре режущих кромки. При затуплении ножей (ножницы не режут, а рвут металл) их следует перевернуть. Для этого:

- полностью выкрутите винты **6** и **8** крепления ножей;
- поверните ножи другими кромками;
- затяните винт **6** крепления подвижного ножа;
- отрегулируйте зазор согласно разделу Подготовка к работе и **КРЕПКО** затяните винт **8**.

**Примечание!** Для качественного реза и равно-

мерного износа, ножи следует переворачивать попарно.

При затуплении всех четырех кромок нож следует заменить.

**Иное обслуживание**

Периодически очищайте от грязи и пыли корпус изделия и кабель, вентиляционные отверстия.

Все работы по техническому обслуживанию должны проводиться при отключенном от сети кабеле.

Изделие не требует другого специального обслуживания.

Все прочие работы (кроме указанных в разделе Периодическое обслуживание), в том числе ремонтные, должны проводиться только специалистами сервисных центров.

Следите за исправным состоянием изделия. В случае появления подозрительных запахов, дыма, огня, искр следует выключить изделие, отключить его от сети и обратиться в специализированный сервисный центр.

Если Вам что-то показалось ненормальным в работе изделия, немедленно прекратите его эксплуатацию.

**Рекомендации по эксплуатации**

Убедитесь, что напряжение Вашей сети соответствует номинальному напряжению изделия.

Включайте изделие в сеть только тогда, когда Вы готовы к работе.

Перед первым использованием изделия включите его без нагрузки и дайте поработать 10-20 секунд. Если в это время Вы услышите посторонний шум, почувствуете повышенную вибрацию или запах гари, выключите изделие, отсоедините кабель питания от сети и установите причину этого явления. Не включайте изделие, прежде чем будет найдена и устранена причина неисправности.

Во избежание несчастных случаев, каждый раз перед включением изделия в сеть убедитесь, что выключатель **5** находится в выключенном положении.

При включении изделия выключателем убедитесь, что разрезаемый материал не находится между ножами.

Перед резкой материала убедитесь (по таблице 2), что его свойства (толщина и сопротивление разрыву) позволяют производить рез данным изделием. Также не превышайте допускаемую ширину отрезаемой полосы и не уменьшайте допустимый радиус реза.

Во избежание повреждения изделия и заготовки, соблюдайте приведенные в таблице 1 зазоры для толщины каждого материала. Не забывайте регулировать зазор при смене материала.

Регулярно (перед каждым использованием) проверяйте состояние режущих кромок ножей. Затупленные кромки вызывают появление на элементах привода повышенных нагрузок, которые могут привести к выходу изделия из строя.

При использовании изделия расположите сетевой кабель вне рабочей зоны.

Не прилагайте излишних усилий при работе с изделием. Это не ускорит процесс реза, но только снизит качество работы и сократит срок службы изделия.

Для исключения перегрева делайте перерывы в работе, достаточные для охлаждения изделия.

Регулярно проверяйте состояние сетевого кабеля. Не допускайте повреждения изоляции, загрязнения агрессивными и проводящими веществами, чрезмерных тянущих и изгибающих нагрузок.

**▲ ВНИМАНИЕ**

**Поврежденный кабель подлежит немедленной замене в сервисном центре.**

Выключайте изделие из сети сразу же по окончании работы.

Выключайте изделие только выключателем **5**. Не выключайте, просто отсоединяя кабель от сети (вынимая вилку из розетки).

**Инструкции по безопасности**

При видимом механическом повреждении электрического кабеля его должны заменить только в сервисном центре.

Не прикасайтесь к работающим, движущимся (под кожухами, крышками) частям изделия.

При работах, связанных с возникновением неблагоприятных условий (вибрации, повышенном уровне шума), используйте средства индивидуальной защиты.

Изделие передает на оператора повышенную вибрацию. Во избежание ущерба здоровью делайте перерывы в работе и ограничивайте общее время (за смену) работы с изделием.

Перед началом работы осмотрите и визуально проверьте изделие, кабель и режущий нож на отсутствие видимых механических повреждений.

Края листа и образующаяся в процессе реза стружка острые. Работайте только в защитных рукавицах.

Во избежание травм и повреждений **НИКОГДА** не работайте без защитного экрана **4**.

При резке края материала и ножи нагреваются – не прикасайтесь к ним сразу по окончании работы и до полного остывания.

Берегите кабель от воздействия тепла и масла, от соприкосновения с острыми и режущими предметами. Не перемещайте изделие за кабель, не перегибайте его. Не извлекайте вилку из розетки за кабель.

Доводим до Вашего сведения, что критерием предельного состояния является одно из следующих событий (в том числе любое их сочетание):

- достижение времени непосредственной эксплуатации изделия, характеризующегося выработкой 2 (двух) комплектов угольных щеток. Указанное время эксплуатации приводит к значительному (вплоть до критического) износу движущихся деталей (шток, вал ротора, коллектор ротора, шестерни, подшипники, ножи и т. п.);
- явное, осязаемое нарушение нормальной работы изделия: искривление штока, шум и треск в механизме при включении или работе, торможение штока под нагрузкой при работающем двигателе, существенное снижение заявленных технических характеристик (мощность, частота ходов, толщина реза), повышенные шум и вибрация, изменение поведения под нагрузкой, чрезмерный нагрев корпуса и/или узлов, искрение (кроме коллектора) и т. п.;

- подвижность доступных закрепленных узлов/деталей.

### ▲ ВНИМАНИЕ

**Запрещается дальнейшая эксплуатация изделия при выявлении следующих признаков (критические отказы, при достижении которых необходимо прекратить работу изделия и отключить его от сети):**

- любое повреждение изоляции и/или жил сетевого кабеля;
- любое нарушение прочности и/или целостности корпуса;
- невозможность установки/фиксации сменного инструмента (ножа) или частей изделия (защитного экрана);
- нарушение электрической изоляции изделия (биение током от изделия);
- невключение изделия при нажатии выключателя;
- натужный гул или писк при нажатии выключателя, не сопровождающийся вращением двигателя или шпинделя;
- отказ одной или нескольких функций (например, регулировка зазора);
- появление дыма или запаха гари.

В силу технической сложности изделия, иные критерии предельных состояний не могут быть определены пользователем самостоятельно. В случае обнаружения любой из указанных, а также иной явной или предполагаемой неисправности немедленно прекратите эксплуатацию изделия и обратитесь к разделу «Возможные неисправности и методы их устранения» настоящего Руководства. Если неисправности в перечне не оказались или Вы не смогли устранить ее, обратитесь в специализированный сервисный центр. Заключение о предельном состоянии изделия или его частей сервисный центр выдает в форме соответствующего Акта.

## Условия транспортирования, хранения и утилизации

Хранить в чистом виде, со снятым сменным ин-

струментом, в закрытом, отапливаемом и вентилируемом помещении, при температуре от 0 до +40 °С и относительной влажности воздуха не более 80%, вдали от источников тепла. Не допускать воздействия: прямых солнечных лучей, механических, химических факторов, влаги, агрессивных жидкостей, резких перепадов температуры и влажности.

Специальных мер консервации не требует.

Транспортировка должна осуществляться в фирменной упаковке производителя закрытым транспортом, при температуре от -20 до +40 °С и относительной влажности воздуха не более 80%. При транспортировке недопустимо воздействие: прямых солнечных лучей, механических и химических факторов, влаги, агрессивных жидкостей, резких перепадов температуры и влажности, нарушение целостности упаковки.

Отслужившее срок службы изделие, дополнительные принадлежности и упаковку следует экологически чисто утилизировать в соответствии с законодательством Вашего региона.

## Гарантийные обязательства

Мы постоянно заботимся об улучшении качества обслуживания наших потребителей, поэтому, если у Вас возникли нарекания на качество и сроки проведения гарантийного ремонта, пожалуйста, сообщите об этом в службу поддержки **ЗУБР** по электронной почте на адрес: [zubr@zubr.ru](mailto:zubr@zubr.ru).

Данная гарантия не ограничивает право покупателя на претензии, вытекающие из договора купли-продажи, а также не ограничивает законные права потребителей.

Мы предоставляем гарантию на инструменты **ЗУБР** на следующих условиях:

1) Гарантия предоставляется в соответствии с нижеперечисленными условиями путем бесплатного устранения неисправностей инструмента в течение установленного гарантийного срока, которые доказано обусловлены дефектами материала или изготовления.

2) Гарантийный срок начинается со дня покупки инструмента первым владельцем.

3) Срок и условия гарантии зависят от серии и

артикула инструмента, просим Вас внимательно ознакомиться с условиями гарантии на момент покупки.

### Базовая гарантия

Гарантийный срок составляет 36 месяцев со дня продажи.

На серию **МАСТЕР (основной цвет корпуса серый / красный)** устанавливается базовая гарантия сроком 3 года, при условии только бытового применения. В случае профессионального использования инструмента серии **МАСТЕР** базовая гарантия устанавливается 1 год с даты продажи.

На серию **ПРОФЕССИОНАЛ (основной цвет корпуса синий)** устанавливается базовая гарантия сроком 3 года. Для серии **ПРОФЕССИОНАЛ** разрешается эксплуатация в профессиональных целях, за исключением сверхвысоких нагрузок или тяжелых внешних условий эксплуатации, превышающих нормы, указанные в «Инструкции по эксплуатации».

### Расширенная гарантия

На серию **МАСТЕР** устанавливается расширенная гарантия сроком на 5 лет. Расширенная гарантия предоставляется только при условии бытового применения и регистрации на сайте [zubr.ru](http://zubr.ru).

На серию **ПРОФЕССИОНАЛ** устанавливается расширенная гарантия 5 лет при условии регистрации на сайте [zubr.ru](http://zubr.ru). Для серии **ПРОФЕССИОНАЛ** разрешается эксплуатация в профессиональных целях, за исключением сверхвысоких нагрузок или тяжелых внешних условий эксплуатации, превышающих нормы, указанные в «Инструкции по эксплуатации».

Расширенная гарантия предоставляется только при условии, если владелец регистрирует инструмент в течение 4 недель с момента покупки на сайте производителя по адресу [zubr.ru](http://zubr.ru) в разделе «Сервис». Регистрация расширенной гарантии возможна только после подтверждения покупателем согласия на обработку персональных данных, запрашиваемых в процессе регистрации. Сроки гарантии на конкретную модель инструмента можно проверить на сайте производителя по адресу [zubr.ru](http://zubr.ru).

4) Гарантия не распространяется на:

а) Детали, подверженные рабочему и другим видам естественного износа, а также на не-

исправности инструмента, вызванные этими видами износа. А также на инструмент, имеющий полную выработку ресурса, сильное внешнее или внутреннее загрязнение.

б) Неисправности инструмента, вызванные несоблюдением Инструкции по эксплуатации или произошедшие вследствие использования инструмента не по назначению, во время использования в условиях окружающей среды, выходящих за пределы указанных в Инструкции по эксплуатации, ненадлежащих производственных условиях, вследствие перегрузок или недостаточного, ненадлежащего технического обслуживания или ухода. К безусловным признакам перегрузки изделия относятся, помимо прочих: появление цветов побежалости, одновременный выход из строя ротора и статора, деформация или оплавление деталей и узлов изделия, потемнение или обугливание проводов электродвигателя под действием высокой температуры.

в) При использовании изделия в условиях высокой интенсивности работ и сверхтяжелых нагрузок.

г) На профилактическое и техническое обслуживание инструмента, например: смазку, промывку.

д) Неисправности инструмента вследствие использования принадлежностей, сопутствующих и запасных частей, которые не являются оригинальными принадлежностями/частями **ЗУБР**.

е) На механические повреждения (трещины, сколы и т.д.) и повреждения, вызванные воздействием агрессивных сред, высокой влажности и высоких температур, попаданием инородных предметов в вентиляционные отверстия инструмента, а также повреждения, наступившие вследствие неправильного хранения и коррозии металлических частей.

ж) Принадлежности, быстроизнашивающиеся части и расходные материалы, вышедшие из строя вследствие нормального износа, такие как: приводные ремни, аккумуляторные блоки, стволы, направляющие ролики, защитные кожухи, цанги, патроны, подошвы, пильные цепи, пильные шины, звездочки, шины, угольные щетки, ножи, пилки, абразивы, сверла, буры, леска для триммера и т. п.

з) Инструмент, в конструкцию которого были внесены изменения или дополнения.



и) Незначительное отклонение от заявленных свойств инструмента, не влияющее на его ценность и возможность использования по назначению.

к) На инструмент, вскрывавшийся или ремонтировавшийся в течение гарантийного срока вне авторизованных сервисных центров. Полный актуальный список авторизованных сервисных центров смотрите на сайте [zubr.ru](http://zubr.ru).

5) Устранение неисправностей, признанных нами как гарантийный случай, осуществляется на выбор компании **ЗУБР** посредством ремонта или замены неисправного инструмента на новый (возможно и на модель следующего поколения). Замененные инструменты и детали переходят в собственность компании.

6) Гарантийные претензии принимаются в течение гарантийного срока. Для этого предъявите или отправьте неисправный инструмент в указанный в документации (актуальный список сервисных центров смотрите на сайте [zubr.ru](http://zubr.ru)) сервисный центр, приложив запол-

ненный гарантийный талон, подтверждающий дату покупки товара и его наименование. Инструмент, переданный дилеру или в сервисный центр в частично или полностью разобранном виде, под действие гарантии не подпадает. Все риски по передаче и пересылке инструмента дилеру или в сервисный центр несет владелец инструмента.

7) Другие претензии, кроме упомянутого права на бесплатное устранение недостатков инструмента, под действие нашей гарантии не подпадают.

8) После гарантийного ремонта на условиях расширенной гарантии, срок расширенной гарантии инструмента не продлевается и не возобновляется.

9) Для всех электроинструментов обязательно регулярное техническое обслуживание. Периодичность ТО равна сроку службы комплекта угольных щеток.

10) Срок службы изделия составляет 5 лет.

## ВОЗМОЖНЫЕ НЕИСПРАВНОСТИ И МЕТОДЫ ИХ УСТРАНЕНИЯ

Неисправность	Возможная причина	Действия по устранению
Изделие не включается	Нет напряжения в сети	Проверьте напряжение в сети
	Полный износ щеток	Обратитесь в сервисный центр для замены
	Неисправен выключатель/ двигатель или иной компонент	Обратитесь в сервисный центр для ремонта или замены
	Заклинивание механизма	Обратитесь в сервисный центр для ремонта или замены
Изделие не работает на полную мощность (определяется по затрудненному резу)	Низкое напряжение сети	Проверьте напряжение в сети
	Затуплены режущие кромки ножей	Поверните или замените ножи
	Сгорела обмотка или обрыв в обмотке двигателя	Обратитесь в сервисный центр для ремонта
	Недостаток смазки, повреждение в механизме	Обратитесь в сервисный центр для ремонта
Изделие остановилось при работе	Пропало напряжение в сети	Проверьте напряжение в сети
	Заклинивание ножа в материале (затуплен нож, слишком толстый материал)	Поверните или замените ножи, замените материал
	Полный износ щеток	Обратитесь в сервисный центр для замены
	Заклинивание механизма	Обратитесь в сервисный центр для ремонта
Изделие перегревается	Интенсивный режим работы, работа с максимальной нагрузкой	Измените режим работы, снизьте нагрузку
	Высокая температура окружающего воздуха, слабая вентиляция, засорены вентиляционные отверстия	Примите меры к снижению температуры, улучшению вентиляции, очистке вентиляционных отверстий
	Недостаток смазки, повреждение в механизме	Обратитесь в сервисный центр для ремонта
	Сгорела обмотка или обрыв в обмотке	Обратитесь в сервисный центр для ремонта

ЗАО «ЗУБР ОВК» 141002, Московская обл., г. Мытищи-2, а/я 36.

Изготовлено для ЗАО «ЗУБР ОВК» (141002, Россия, Московская обл., г. Мытищи-2, а/я 36) на производствах ОКБ ЗУБР-ВОСТОК:

а) Тайвань, Тайчунг, Дали, ул. Хуанхо, 97;

б) КНР, Шанхай, ул. Хонгчао, 808;

**в) КНР, Чжэцзян, Данту Хай энд Нью Технолджи Индастри Парк.**

Импортер и уполномоченная организация по вопросам качества на территории Таможенного союза:

ООО «ЮТЭК-ТЕХНО», 141732, Московская область, г. Лобня, ул. Московская, д. 7, пом. 32.