



ПЕРФОРАТОР ЭЛЕКТРИЧЕСКИЙ

HD-40-1250 MAX

KRAFTOOL I/E GmbH
DE-71034 Böblingen, Otto-Lilienthal-Str. 25

Производитель оставляет за собой право вносить изменения в характеристики изделия без предварительного уведомления. Приведенные иллюстрации не являются обязательными. Ответственность за опечатки исключается.

Уважаемый покупатель!

При покупке изделия:

- требуйте проверки его исправности путем пробного включения, а также комплектности согласно комплекту поставки.
- убедитесь, что гарантийный талон оформлен должным образом и содержит серийный номер изделия, дату продажи, штамп магазина и подпись продавца.

Перед первым включением изделия внимательно изучите настоящее руководство по эксплуатации и строго выполняйте содержащиеся в нем требования. Только так Вы сможете научиться правильно обращаться с изделием и избежите ошибок и опасных ситуаций. Храните данное руководство в течение всего срока службы Вашего изделия.

Помните! Изделие является источником повышенной травматической опасности.

▲ ВНИМАНИЕ

ПРОЧИТЕ РУКОВОДСТВО И НЕ НАЧИНАЙТЕ РАБОТУ С ИЗДЕЛИЕМ, ПОКА ВЫ НЕ ОЗНАКОМИТЕСЬ С НАСТОЯЩИМИ ПРЕДУПРЕЖДЕНИЯМИ.

Изделие в процессе работы является источником повышенных вибраций и шума. Во избежание ущерба здоровью используйте средства защиты органов слуха и делайте перерывы в работе.

В процессе бурения бетона выделяется большое количество пыли. Используйте средства защиты органов зрения и дыхания.

Перед сверлением/долблением стен убедитесь в отсутствии в месте бурения скрытой проводки, газовых и водопроводных труб.

При установке бура в патрон используйте прилагаемую (или аналогичную) смазку. После установки убедитесь в надежности его фиксации в патроне.

При работе ВСЕГДА используйте дополнительную рукоятку. При установке и регулировке крепко фиксируйте ее.

Перед установкой/заменой расходного инструмента, а также любыми работами по обслуживанию изделия ВСЕГДА отключайте его от электрической сети.

Не переключайте режимы работы, а также направление вращения при работающем изделии или до полной его остановки.

Выделяющаяся при работе пыль может попадать внутрь корпуса и вызывать, например, заклинивание выключателя в нажатом положении. Во избежание этого, периодически проводите очистку зазора между корпусом и клавишей выключателя.

Не допускайте перегрузку изделия, вызывающую снижение оборотов двигателя на 20% и более, вплоть до блокировки вала. Данный режим является значительной перегрузкой для элементов изделия и может привести к выходу его из строя.

Распишитесь в ознакомлении с инструкцией по эксплуатации и мерам безопасности перед началом работ. Без подписи претензии по качеству товара не принимаются.

Место для подписи _____

Меры безопасности

Перед началом эксплуатации данного агрегата необходимо изучить руководство по эксплуатации. Невыполнение этого требования повышает степень риска получения травм как для вас, так и для других лиц.



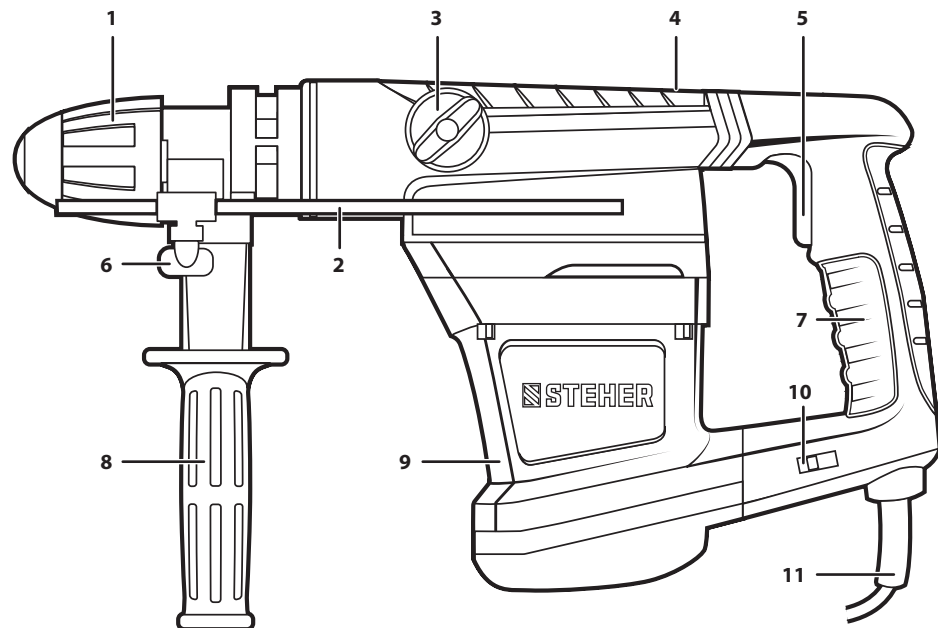
В процессе работы сменный инструмент сильно нагревается. Перед его заменой по окончании работы дождитесь его остывания.



Всегда используйте средства индивидуальной защиты (маску, наушники, респиратор).




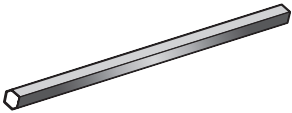
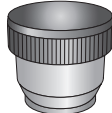

Не используйте поврежденный (изогнутый, треснутый) сменный инструмент.



Устройство

- | | |
|---------------------------------|----------------------------|
| 1. Патрон SDS-мак | 7. Рукоятка основная |
| 2. Глубиномер | 8. Рукоятка дополнительная |
| 3. Переключатель режимов работы | 9. Корпус редуктора |
| 4. Крышка масляного отсека | 10. Регулятор оборотов |
| 5. Клавиша выключателя | 11. Кабель с вилкой |
| 6. Винт крепления глубиномера | |

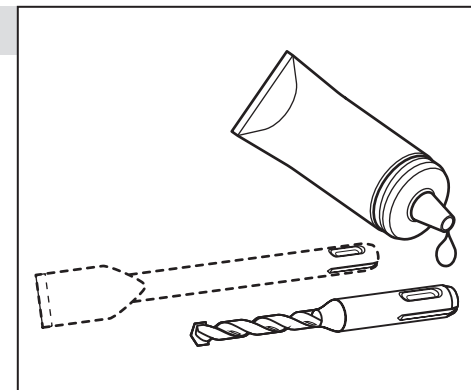
Комплектация

| | | | |
|--|---|---|---|
|  |  |  |  |
| Дополнительная рукоятка | Глубиномер | Смазка для буров | Кейс |

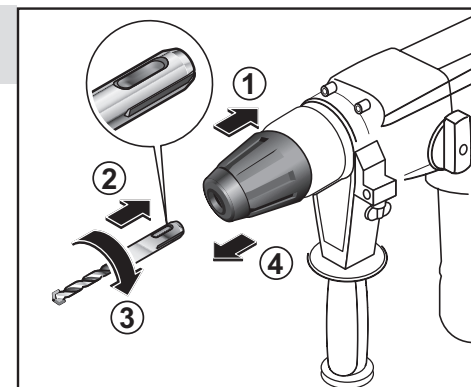
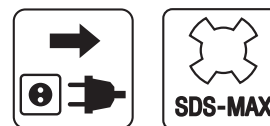
Инструкции по применению

Сборка

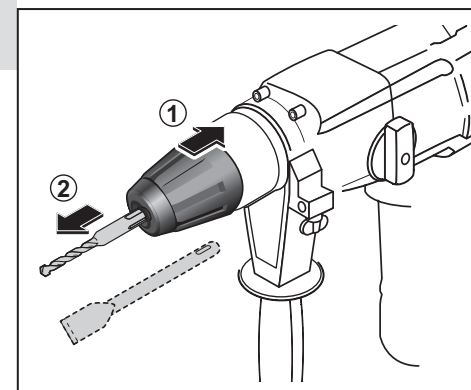
1. Смазка хвостовика



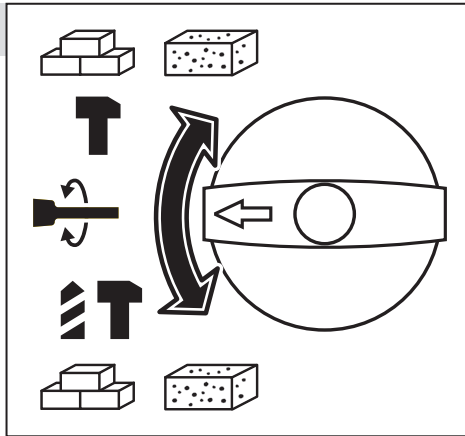
2. Установка расходного инструмента



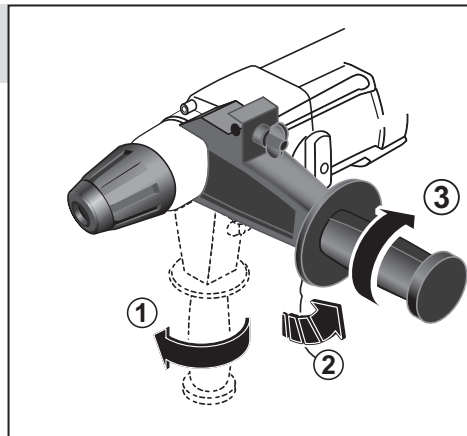
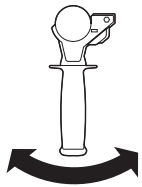
3. Извлечение расходного инструмента



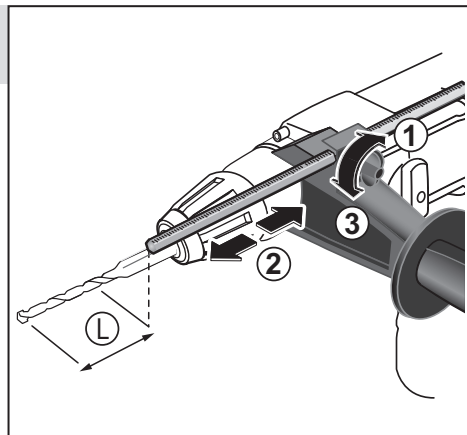
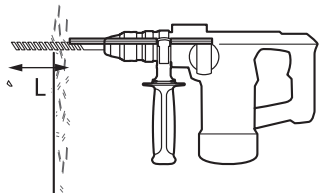
4. Выбор режима работы



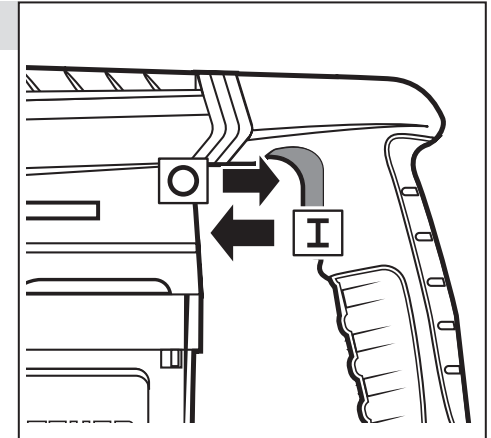
5. Установка дополнительной рукоятки



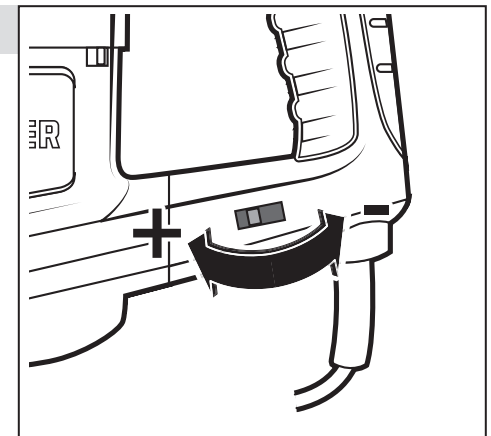
6. Регулировка глубины сверления



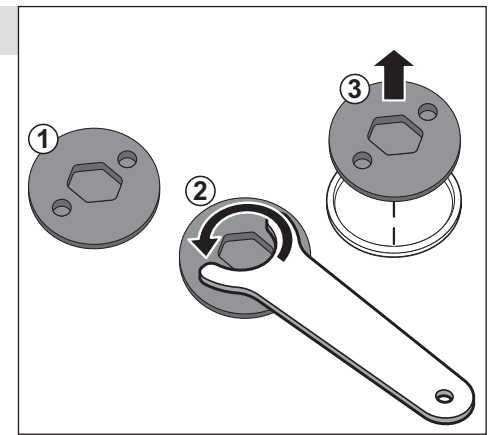
7. Включение/ выключение



8. Регулировка скорости



9. Проверка уровня смазки



Технические характеристики

| Артикул | HD-40-1250 MAX |
|--|---------------------------|
| Номинальное напряжение питания, В | 220–240~ |
| Частота, Гц | 50 |
| Номинальная потребляемая мощность, Вт | 1250 |
| Диапазон рабочих оборотов, об/мин | 230–550 |
| Количество ударов, мин ⁻¹ | 1300–3200 |
| Энергия удара, Дж | 10 |
| Максимальный диаметр бурения (для бур), мм: | 40 |
| Максимальный диаметр сверления (для коронки), мм: | 105 |
| Тип патрона | SDS-max |
| Режимы работы | сверление с ударом / удар |
| Поворот долота | есть |
| Предохранительная муфта | есть |
| Антивибрационная система | есть |
| Электронная регулировка оборотов | есть |
| Тип изделия | технически сложное |
| Уровень звуковой мощности, (к=3), дБ | 102.46 |
| Уровень звукового давления, (к=3), дБ | 91.46 |
| Среднеквадратичное виброускорение(к=1,5), м/с ² | 19.78 |
| Класс безопасности по ГОСТ 12.2.007.0-75 | II класс |
| Масса изделия / в упаковке, кг | 5.8 / 7.3 |
| Назначенный срок службы, лет | 5 |
| Назначенный срок хранения, лет | 7 |

| Комплект поставки | HD-40-1250 MAX |
|-----------------------------|----------------|
| Перфоратор электрический | 1 шт. |
| Дополнительная рукоятка | 1 шт. |
| Глубиномер | 1 шт. |
| Смазка для буров | 1 шт. |
| Кейс | 1 шт. |
| Инструкции по безопасности | 1 экз. |
| Руководство по эксплуатации | 1 экз. |

⚠ ВНИМАНИЕ

Убедитесь, что на изделии и комплекте принадлежностей отсутствуют повреждения, которые могли возникнуть при транспортировании.

Назначение и область применения

Перфоратор электрический **СТЕHER** предназначен для сверления отверстий в различных материалах (бетон, кирпич и т. д.) в режимах сверления с ударом, а также для работы с долотом в режиме «удар».

Внимательно изучите настоящее руководство по эксплуатации, в том числе раздел «Инструкции по безопасности» и Приложение «Основные инструкции по безопасности». Только так Вы сможете научиться правильно обращаться с инструментом и избежите ошибок и опасных ситуаций.

Изделие предназначено для использования в районах с умеренным климатом с характерной температурой от -10°C до +40°C, относительной влажностью воздуха не более 80%, отсутствием прямого воздействия атмосферных осадков и чрезмерной запыленности воздуха.

Изделие соответствует требованиям:

- ТР ТС 004/2011 «О безопасности низковольтного оборудования»;
- ТС ТР 010/2011 «О безопасности машин и оборудования»;
- ТР ТС 020/2011 «Электромагнитная совместимость технических средств».

Настоящее руководство содержит самые полные сведения и требования, необходимые и достаточные для надежной, эффективной и безопасной эксплуатации изделия.

В связи с продолжением работы по усовершенствованию изделия, изготовитель оставляет за собой право вносить в его конструкцию незначительные изменения, не отраженные в настоящем руководстве и не влияющие на эффективную и безопасную работу изделия.

К эксплуатации изделия допускаются только лица, достигшие совершеннолетия; имеющие навыки и / или представление о принципах работы и оперирования изделием; находящиеся в трезвом состоянии; не под действием лекарств, вызывающих сонливость и / или снижение концентрации внимания; не имеющие заболеваний, вызывающих подобные состояния, а также иных противопоказаний для работы с машинами.

Все ремонтные работы должны проводиться только квалифицированными специалистами сервисных центров, с использованием оригинальных запасных частей **СТЕHER**.

БУДЬТЕ ВНИМАТЕЛЬНЫ! Отдельные узлы изделия во время работы нагреваются

Инструкции по применению

Подготовка к работе

Смазка хвостовика (рис. 1)

ПРИМЕЧАНИЕ! Перед установкой инструмента в патрон SDS-max смажьте его хвостовик прилагаемой смазкой - это облегчит условия эксплуатации инструмента и изделия в целом.

Выбирайте рабочий инструмент в зависимости от вида работ (сверление с ударом, долбление). Перечень рекомендуемого сменного инструмента Вы можете найти на странице 5.

Установка расходного инструмента (рис. 2)

Установите рабочий инструмент, для чего оттяните фиксирующую втулку патрона **1** назад до упора и установите инструмент в патрон, сориентировав его вокруг своей оси так, чтобы он вошел до конца. Отпустите втулку. Убедитесь в надежной фиксации инструмента (попыткой вынуть его из патрона).

⚠ ВНИМАНИЕ

В процессе работы сменный инструмент сильно нагревается. При необходимости извлечения дождитесь его остывания или используйте защитные перчатки.

ПРИМЕЧАНИЕ! Перед установкой инструмента в патрон смажьте его хвостовик смазкой – это облегчит условия эксплуатации инструмента и изделия в целом.

Извлечение расходного инструмента (рис. 3)




Перед извлечением сменного инструмента выключите изделие из сети.

Для извлечения расходного инструмента оттяните назад втулку **1** и вытяните инструмент из патрона.

Выбор режима работы (рис. 4)

Приготовьте и наденьте средства защиты (очки, маску, перчатки, наушники).

В зависимости от вида работы, установите:

- переключатель **3** в положение  – для ударного сверления бетона, кирпича и камня;
- переключатель **3** в положение  – для работы долотом по бетону, кирпичу и камню без вращения;
- переключатель **3** в положение  – для установки углового положения долота.

▲ ВНИМАНИЕ

Во избежание повреждения изделия не переключайте режимы, не выключив изделие выключателем **5** и не дождавшись полной остановки патрона, и **ОБЯЗАТЕЛЬНО** доводите переключатель **3** до крайнего положения. Если переключатель **3** не доходит до крайнего положения (из-за несовпадения шестерен), верните переключатель **3** в предыдущее положение, включите изделие для проворачивания на несколько оборотов и повторите попытку.

Установка дополнительной рукоятки (рис. 5)

При выполнении работ всегда используйте прилагаемую дополнительную рукоятку **8**. Для ее установки ослабьте зажим хомута, отвернув рукоятку **8** на необходимую величину. Установите рукоятку на изделие в необходимом положении. Затяните рукоятку.

ПРИМЕЧАНИЕ! Во избежание поломки не прилагайте излишних усилий при затягивании рукоятки.

Регулировка глубины сверления (рис. 6)

При необходимости ограничения глубины сверления или сверления нескольких отверстий на одинаковую глубину используйте прилагаемый глубиномер **2**. Для этого ослабьте винт **6**, вставьте глубиномер в цилиндрическое отверстие в основании хомута, отрегулируйте его на необходимую глубину сверления и затяните винт **6** до надежной фиксации глубиномера.

ПРИМЕЧАНИЕ! Для установки глубины сверления выдвиньте глубиномер так, чтобы он не выступал за конец сверла, заметьте показания шкалы глубиномера и утопите глубиномер на необходимую глубину.

Перед началом работы:

- приготовьте и наденьте средства защиты (очки, маску, наушники);
- перед сверлением и долблением стен убедитесь в отсутствии в месте производства работ скрытой проводки и труб;
- смажьте хвостовик применяемого сменного инструмента входящей в комплект смазкой;
- обеспечьте хорошее освещение и вентиляцию рабочего места – в процессе сверления бетона образуется пыль в больших количествах.

Порядок работы

Подключите изделие к сети.

▲ ВНИМАНИЕ

Перед подключением убедитесь, что клавиша **5** не нажата.

Удерживая изделие **СТРОГО ДВУМА РУКАМИ** (за основную и дополнительную рукоятки), установите его перпендикулярно поверхности, с которой работаете.

▲ ВНИМАНИЕ

Перед сверлением / долблением стен **предварительно определите местоположение скрытой проводки и труб.**

Включение и регулировка оборотов (рис 7-8)

Для включения изделия нажмите клавишу выключателя **5**. Регулировка частоты оборотов и, соответственно, частоты ударов, осуществляется регулятором **10**.

ПРИМЕЧАНИЕ! Допускается регулировка частоты ударов непосредственно во время работы изделия **БЕЗ НАГРУЗКИ**.

При сверлении бетона, кирпича, камня возможно заклинивание инструмента, то есть прекращение его вращения.

▲ ВНИМАНИЕ

Этот режим является опасным как для Вас, так и для изделия:

- включенное изделие передает большой крутящий момент на корпус и может травмировать Вас;
- заклинивание под напряжением является коротким замыканием для двигателя и может вывести его из строя.

Рекомендации по эксплуатации

Убедитесь, что напряжение сети соответствует номинальному напряжению изделия.

Включайте изделие в сеть только тогда, когда Вы готовы к работе.

Перед первым использованием изделия включите его без нагрузки и дайте поработать 10–20 секунд в режиме сверления. Если в это время Вы услышите посторонний шум, почувствуете повышенную вибрацию или запах гари, выключите изделие, отсоедините кабель питания от сети и установите причину этого явления. Не включайте изделие, прежде чем будет найдена и устранена причина неисправности.

ПРИМЕЧАНИЕ! НЕ РЕКОМЕНДУЕТСЯ включать перфоратор без нагрузки в любом из ударных режимов, т.к. это влечет за собой попадание бойка в ловитель и, как следствие, пропавание удара. Данный случай неисправностью не является, однако может ввести в заблуждение о наступившей поломке. Выход бойка из ловителя достигается путем несильного удара (без включения перфоратора) вставленным в патрон буром о стену, перпендикулярно ей.

Во избежание несчастных случаев, каждый раз перед включением изделия в сеть проверяйте выключенное положение клавиши включения **5**.

Перед сверлением стен предварительно определите местоположение скрытой проводки и труб.

При необходимости сверления отверстий большого диаметра (более 4 мм), начните со сверла меньшего диаметра, последовательно увеличивая его.

Обеспечьте хорошее освещение и вентиляцию рабочего места – в процессе сверления бетона образуется пыль в больших количествах.

При использовании изделия расположите сетевой кабель вне рабочей зоны.

При сверлении глубоких отверстий периодически вынимайте инструмент из отверстия, чтобы удалить породную пыль и исключить перегрев сверла и выход его из строя.

Заклинивание инструмента может происходить, например:

- при затруднении вращения из-за накопившейся в отверстии породе. В этом случае выньте бур из отверстия наполовину, включите перфоратор и, несколько раз погружая бур до упора и вынимая обратно, освободите отверстие от продуктов сверления;
- при установке бура, рабочий диаметр которого превышает указанное максимальное значение. Замените бур на соответствующий.
- при заклинивании бура. В этом случае **НЕ ПЫТАЙТЕСЬ** извлечь его, прикладывая усилия к перфоратору. Извлеките бур из патрона («сняв» с него перфоратор) и, стараясь не повредить, освободите его из клина.

Продолжайте работу только после устранения причины блокирования инструмента.

По окончании работы выключите изделие, отпустив клавишу выключателя.

По окончании работы отключите изделие от электрической сети, вынув вилку кабеля из розетки.

Периодическое обслуживание**Проверка уровня смазки (рис. 9)**

В процессе эксплуатации необходима периодическая проверка и (при необходимости) добавление смазки в корпус редуктора. Для проверки откройте крышку **4** и визуальным осмотром проверьте наличие и достаточность смазки в корпусе редуктора. При недостаточности смазки или необходимости ее замены обратитесь в сервисный центр.

ПРИМЕЧАНИЕ! Не рекомендуем самостоятельное добавление или замену смазки, т.к. смешивание различных типов смазки **НЕ ДОПУСКАЕТСЯ**. Сервисный центр располагает необходимыми материалами.

Также периодически, по мере износа необходима замена угольных щеток электродвигателя. Для замены обратитесь в сервисный центр.

Не допускайте работы изделия в режиме постоянной перегрузки – это может привести к повреждению элементов редуктора.

Не прилагайте излишних усилий при работе с изделием. Это не ускорит процесс сверления, но только снизит качество работы и сократит срок службы изделия. Энергия удара генерируется изделием независимо от усилия нажатия. Во избежание повреждения изделия **НИ В КОЕМ СЛУЧАЕ** не используйте изделие в качестве рычага.

Для исключения перегрева делайте перерывы в работе изделия, достаточные для охлаждения изделия.

Регулярно проверяйте состояние сетевого кабеля. Не допускайте повреждения изоляции, загрязнения агрессивными и проводящими веществами, чрезмерных тянущих и изгибающих нагрузок.

Поврежденный кабель подлежит немедленной замене в сервисном центре.

Выключайте изделие из сети сразу же по окончании работы.

Выключайте изделие только клавишей 5.

Не выключайте, просто отсоединяя кабель от сети (вынимая вилку из розетки).

Периодически (по мере износа) заменяйте графитовые щетки электродвигателя в соответствии с разделом Периодическое обслуживание.

Обслуживание

Периодически очищайте от грязи и пыли корпус изделия и кабель, вентиляционные отверстия.

Все работы по техническому обслуживанию должны проводиться при отключенном от сети кабеле.

Изделие не требует другого специального обслуживания.

Все иные, в том числе ремонтные, работы должны проводиться только квалифицированными специалистами сервисных центров, с использованием оригинальных запасных частей **STEHER**.

Доводим до Вашего сведения, что критерием предельного состояния является одно из следующих событий (в том числе любое их сочетание):

- выработка 1 (одного) комплекта угольных щеток. Указанное время эксплуатации может приводить к значительному (вплоть до критического) износу движущихся деталей (ударник, ствол, цилиндр, поршень, вал ротора, коллектор ротора, шестерни, подшипники, кольца уплотнительные, выключатель и т. п.), что может привести к нарушению работы изделия;
 - появление течи смазочных материалов. Течь смазки свидетельствует об износе уплотнительного(ых) кольца(ец) и ведет к ускоренному износу деталей и выходу из строя механизма;
 - осязаемое нарушение нормальной работы изделия, выражающиеся в биении шпинделя, прецессии установленного сменного инструмента, рывкам, повышенным или посторонним шумом и вибрации, подклинивании механизма, переключателя реверса, переключателя режимов работы или выключателя;
 - существенное снижение заявленных технических характеристик (мощности, частоты вращения) при незначительной нагрузке, выражающееся в значительном уменьшении скорости вращения, остановках и заклиниваниях;
 - чрезмерный нагрев корпуса и / или иных узлов даже при непродолжительной работе и / или незначительной нагрузке инструмента;
 - искрение инструмента или кабеля питания, а также повышенное искрение коллектора. Искрение допускается только в коллекторе (расположен в задней части изделия, визуально виден через вентиляционные отверстия). При нормальной работе допускается лишь легкое, не выходящее за пределы корпуса изделия, искрение по окружности коллектора.;
- ▲ ВНИМАНИЕ**
Запрещается дальнейшая эксплуатация изделий при выявлении следующих признаков (критические отказы, при достижении которых необходимо прекратить работу изделия и выключить его из сети):
- любое повреждение изоляции и / или жил сетевого кабеля;
 - любое нарушение прочности и / или целостности корпуса;
 - нарушение электрической изоляции изделия (биение током от изделия);

- невозможность установки / фиксации сменного инструмента (бур, коронка) или аксессуаров (дополнительная рукоятка, сменный патрон);
- невключение изделия при нажатии выключателя;
- натужный гул или писк при нажатии выключателя, не сопровождающийся вращением двигателя или шпинделя;
- отказ одной или нескольких функций (в частности, долбления или сверления);
- появление дыма или запаха гари.

Инструкции по безопасности

При работе пользуйтесь средствами защиты органов слуха. Воздействие шума может привести к потере слуха;

При работе пользуйтесь дополнительной(ыми) рукояткой(ами), если таковая(ые) входит(ят) в комплект поставки машины. Потеря контроля над работой машины может привести к травмам;

Удерживайте машину за изолированные поверхности захвата, так как рабочий инструмент при выполнении операции может прикоснуться к скрытой проводке или к кабелю машины. При прикосновении рабочего инструмента к находящемуся под напряжением проводу доступные металлические части ручной машины могут попасть под напряжение и вызвать поражение оператора электрическим током.

Перед началом работы осмотрите и визуально проверьте изделие, кабель и инструмент на отсутствие видимых механических повреждений.

НИ В КОЕМ СЛУЧАЕ не используйте поврежденный (искривленный, со сколами, трещинами) сменный инструмент.

Во избежание травм и повреждений перед сверлением / долблением стен убедитесь в отсутствии в месте долбления скрытой проводки, газовых и водопроводных труб.

Берегите себя от падающих и отлетающих обломков разрушаемой конструкции.

Всегда отключайте кабель питания от сети после окончания работы и перед любыми работами по обслуживанию изделия.

При работах, связанных с возникновением неблагоприятных условий (запыленности, повышенном уровне шума и вибрации), используйте средства индивидуальной защиты.

В процессе работы сменный инструмент сильно нагревается. При необходимости извлечения дождитесь его остывания или используйте защитные перчатки.

Изделие передает на оператора повышенную вибрацию. Во избежание ущерба здоровью делайте перерывы в работе и ограничивайте общее время (за смену) работы с изделием.

Условия транспортирования, хранения и утилизации

Хранить в чистом виде, со снятым сменным инструментом, в сухом проветриваемом помещении, при температуре от 0 до +40 °С, вдали от источников тепла. Не допускать воздействия: прямых солнечных лучей, механических, химических факторов, влаги, агрессивных жидкостей, резких перепадов температуры и влажности.

Специальных мер консервации не требует.

Транспортировка должна осуществляться в фирменной упаковке производителя, при температуре от -20 до +40 °С. При транспортировке недопустимо воздействие: прямых солнечных лучей, механических и химических факторов, влаги, агрессивных жидкостей, резких перепадов температуры и влажности, нарушение целостности упаковки.

Отслужившее срок службы изделие, дополнительные принадлежности и упаковку следует экологически чисто утилизировать.

Гарантийные обязательства

1) Гарантийные обязательства распространяются только на неисправности, выявленные в течение гарантийного срока и обусловленные производственными и конструктивными факторами.

2) Срок службы данного изделия составляет 5 лет.

3) Неисправные узлы инструментов в течение гарантийного срока ремонтируются или заменяются новыми. Решение о целесообразности их замены или ремонта остается за авторизованным сервисным центром. Заменяемые детали переходят в собственность службы сервиса.

Гарантийный срок изделия составляет 1 год со дня продажи изделия.

4) Гарантия не распространяется:

а) На неисправности изделия, возникшие в результате несоблюдения пользователем требований руководства по эксплуатации.

б) Если инструмент, принадлежности и расходные материалы использовались не по назначению.

в) На механические повреждения (трещины, сколы и т. д.) и повреждения, вызванные воздействием агрессивных сред, высокой влажности и высоких температур, попаданием инородных предметов в вентиляционные отверстия электроинструмента, а также повреждения, наступившие вследствие неправильного хранения и коррозии металлических частей.

г) На изделия с неисправностями, возникшими вследствие перегрузки инструмента, повлекшей выход из строя электродвигателя

или других узлов и деталей. К безусловным признакам перегрузки изделия относятся помимо прочего: появление цветов побежалости, одновременный выход из строя ротора и статора, деформация или оплавление деталей и узлов изделия, потемнение или обугливание проводов электродвигателя под действием высокой температуры.

д) При использовании изделия в условиях высокой интенсивности работ и сверхтяжелых нагрузок.

е) В случае использования принадлежностей и расходных материалов, не рекомендованных или не одобренных производителем.

ж) На принадлежности, запчасти и расходные материалы, вышедшие из строя вследствие нормального износа, такие как: приводные ремни, угольные щетки, аккумуляторные батареи, ножи, пилки, пильные диски, абразивы, сверла, буры, леска для триммера и т. п.

з) На изделия, подвергавшиеся вскрытию, ремонту или модификации вне авторизованного сервисного центра.

и) При сильном внешнем и внутреннем загрязнении изделия.

й) На профилактическое и техническое обслуживание инструмента, например: смазку, промывку.

к) На неисправности изделия, возникшие вследствие событий непреодолимой силы.

ВОЗМОЖНЫЕ НЕИСПРАВНОСТИ И МЕТОДЫ ИХ УСТРАНЕНИЯ

| Неисправность | Возможная причина | Действия по устранению |
|--|---|---|
| Изделие не включается | Нет напряжения в сети | Проверьте напряжение в сети |
| | Полный износ щеток | Обратитесь в сервисный центр для замены |
| | Неисправен выключатель, двигатель или иной компонент | Обратитесь в сервисный центр для ремонта или замены |
| | Заклинивание механизма | Обратитесь в сервисный центр для ремонта |
| Изделие не развивает полных оборотов или не работает на полную мощность | Низкое напряжение сети | Проверьте напряжение в сети |
| | Износ щеток | Обратитесь в сервисный центр для замены |
| | Неисправен выключатель, двигатель или иной компонент | Обратитесь в сервисный центр для ремонта |
| | Заклинивание механизма | Обратитесь в сервисный центр для ремонта или замены |
| Повышенное биение шпинделя (превышает 0,5мм, на расстоянии 10 см от патрона) | Зазор в опорах вала | Обратитесь в сервисный центр для ремонта |
| | Искривление вала | Обратитесь в сервисный центр для ремонта |
| Изделие остановилось при работе | Заклинивание инструмента | Освободите инструмент |
| | Полный износ щеток | Обратитесь в сервисный центр для замены |
| | Заклинивание механизма | Обратитесь в сервисный центр для ремонта |
| Изделие перегревается | Интенсивный режим работы, работа с максимальной нагрузкой | Измените режим работы, снизьте нагрузку |
| | Высокая температура окружающего воздуха, слабая вентиляция, засорены вентиляционные отверстия | Примите меры к снижению температуры, улучшению вентиляции, очистке вентиляционных отверстий |
| | Недостаток смазки, заклинивание в редукторе | Обратитесь в сервисный центр для ремонта |
| | Сгорела обмотка или обрыв в обмотке | Обратитесь в сервисный центр для ремонта |