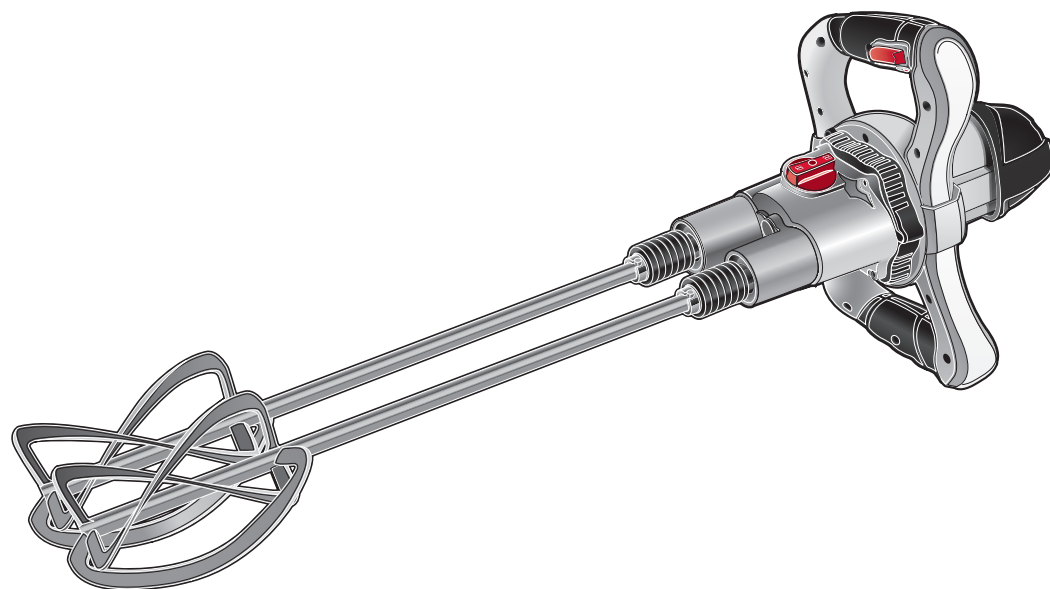




ЗМР-1400 ЭП-3

www.zubr.ru



Руководство по эксплуатации

Миксер ручной электрический

ЗМР-1400 ЭП-3

АО «ЗУБР ОВК» РОССИЯ, 141002, Московская область, г. Мытищи 2, а/я 36

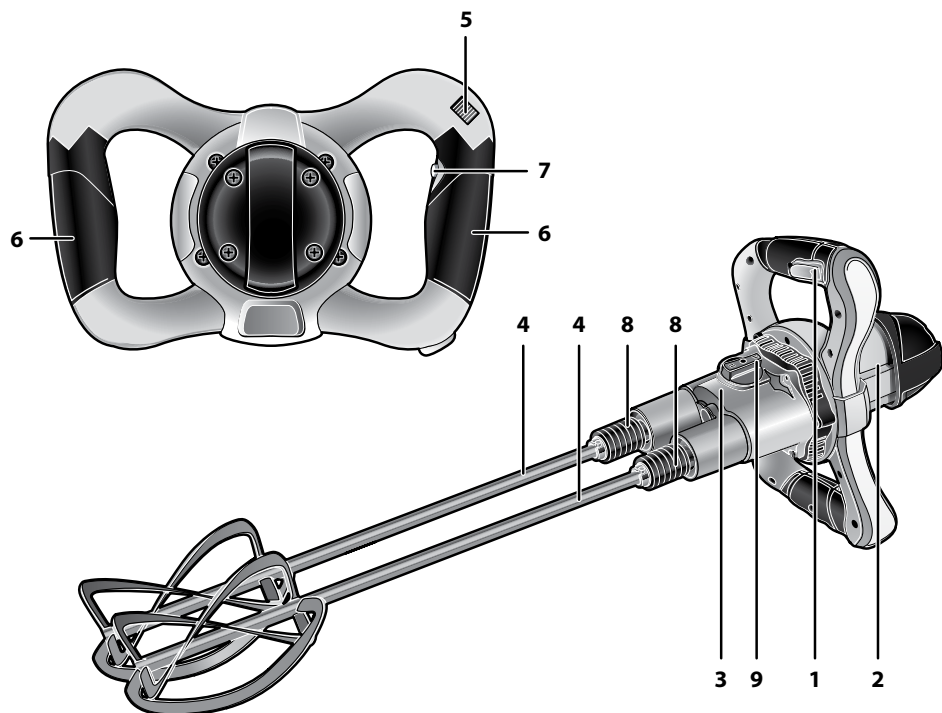
Производитель оставляет за собой право вносить изменения в характеристики изделия без предварительного уведомления. Приведенные иллюстрации не являются обязательными. Ответственность за опечатки исключается.

«ЗУБР ОВК» ЖШҚ РЕСЕЙ, Мәскеу облысы, Мытищи қаласы 2, п/ж 36

Өндіруші алдынала ескертусіз құралдың мінездемесіне өзгертулерді қабылдауға құқылы. Көрсетілген суретте міндетті болып табылмайды. Жазбадағы жіберілген қателіктер жауапкершілікке тартылмайды

170327

Версия: 200617



Уважаемый покупатель!

При покупке изделия:

- ▶ требуйте проверки его исправности путем пробного включения, а также комплектности согласно комплекту поставки, приведенному в соответствующем разделе;
- ▶ убедитесь, что гарантийный талон оформлен должным образом и содержит серийный номер изделия, дату продажи, штамп магазина и подпись продавца.

Перед первым включением изделия внимательно изучите настоящее руководство по эксплуатации и строго выполняйте содержащиеся в нем требования. Только так Вы сможете научиться правильно обращаться с изделием и избежите ошибок и опасных ситуаций. Храните данное руководство в течение всего срока службы Вашего изделия.

Помните! Изделие является источником повышенной травматической опасности.

⚠ ВНИМАНИЕ

НЕ УСТАНОВЛИВАЙТЕ сторонние насадки и **НЕ ИСПОЛЬЗУЙТЕ** никакие переходники для установки сторонних насадок – это может привести к заклиниванию механизма, повреждению изделия и травмам оператора.

При работах, связанных с возникновением неблагоприятных условий (запыленности, повышенном уровне шума и вибрации), используйте средства индивидуальной защиты.

Изделие передает на оператора повышенную вибрацию. Во избежание ущерба здоровью делайте перерывы в работе и ограничивайте общее время (за смену) работы с изделием.

Назначение и область применения

Миксер ручной электрический предназначен для перемешивания компонентов (сухой смеси и жидкости) при получении различных строительных и отделочных материалов (бетона, штукатурки, плиточных и обойных клеев, дисперсных красок и т.д.).

Внимательно изучите настоящее руководство по эксплуатации, в том числе раздел «Руководство

по безопасности» и Приложение «Общие инструкции по безопасности». Только так Вы сможете научиться правильно обращаться с инструментом и избежите ошибок и опасных ситуаций.

Изделие предназначено для непродолжительных работ при нагрузках средней интенсивности в районах с умеренным климатом с характерной температурой от +1°C до +40°C, относительной влажностью воздуха не более 80% и отсутствием прямого воздействия атмосферных осадков и чрезмерной запыленности воздуха.

Изделие соответствует требованиям:

- ▶ ТР ТС 004/2011 «О безопасности низковольтного оборудования»;
- ▶ ТР ТС 020/2011 «Электромагнитная совместимость технических средств»;
- ▶ ТР ТС 010/2011 «О безопасности машин и оборудования».

Настоящее руководство содержит самые полные сведения и требования, необходимые и достаточные для надежной, эффективной и безопасной эксплуатации изделия.

В связи с продолжением работы по совершенствованию изделия, изготовитель оставляет за собой право вносить в его конструкцию незначительные изменения, не отраженные в настоящем руководстве и не влияющие на эффективную и безопасную работу изделия.

Технические характеристики

Артикул	ЗМР-1400 ЭП-3
Номинальное напряжение питания, В	220
Частота, Гц	50
Номинальная потребляемая мощность, Вт	1400
Частота вращения (I/II скорость), мин ⁻¹	0–430 / 0–620
Количество выходов для насадок	2
Длина сменной насадки, мм	570
Тип патрона	быстрозажимной
Плавный пуск	есть
Переключение скоростей	есть
Изменение направления перемешивания	есть
Регулировка оборотов	есть
Уровень звуковой мощности (к=3), дБ	98.6
Уровень звукового давления (к=3), дБ	87.6
Среднеквадратичное виброускорение (к=1.5), м/с ²	3.187
Класс безопасности по ГОСТ 12.2.007.0-75	II
Масса изделия / в упаковке, кг	7 / 9
Срок службы, лет	5

Комплект поставки

Миксер ручной	1 шт.
Венчик	2 шт.
Инструкции по безопасности	1 экз.
Руководство по эксплуатации	1 экз.

⚠ ВНИМАНИЕ

Убедитесь, что на инструменте и комплекте деталей отсутствуют повреждения, которые могли возникнуть при транспортировании.

Инструкции по применению

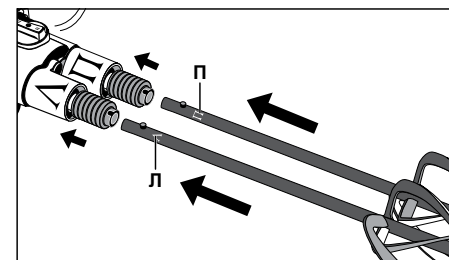
Устройство

- 1 Клавиша выключателя
- 2 Корпус изделия
- 3 Редуктор
- 4 Венчики
- 5 Регулятор оборотов
- 6 Ручки
- 7 Кнопка блокировки включения
- 8 Втулка патрона
- 9 Переключатель скоростей

Подготовка к работе

⚠ ВНИМАНИЕ

Перед любыми действиями по сборке/регуливке, отключите изделие от сети и дождитесь остановки вращения насадок.



Установите насадки, для чего:

При необходимости перемешивания «сверху вниз»:

- ▶ установите насадку с маркировкой «Л» (левый) в соответствующий (отмеченный «Л») разъем миксера. Оттяните фиксирующую втулку 8. Ориентируйте насадку вокруг своей оси так, чтобы ее штифт совпал с пазом разъема и вставьте ее в патрон до упора. Отпустите втулку 8;
- ▶ попыткой вытянуть насадку убедитесь, что она надежно зафиксирована в патроне;
- ▶ установите и зафиксируйте насадку с маркировкой П (правый) в соответствующий патрон, аналогично предыдущему.

При необходимости перемешивания «снизу вверх»:

- ▶ установите насадки аналогично вышеприведенному описанию в патроны с противоположной маркировкой – насадку «Л» в патрон «П» и наоборот.

Примечание! Во избежание повреждения изделия и получения травм, при установке насадок **НАДЕЖНО** фиксируйте их в патроне.

Приготовьте емкость, в которой Вы будете перемешивать необходимые компоненты. Зафиксируйте ее доступным способом, чтобы она не перемещалась во время работы.

Приготовьте и оденьте необходимые средства защиты (очки, маску, перчатки, наушники).

Порядок работы

Вставьте вилку кабеля в розетку.

Погрузите венчики в емкость с приготовленными компонентами и, сняв блокировку включения нажатием кнопки 7, включите изделие клавишей 1.

Примечание! Рекомендуется сначала погрузить насадки в емкость с приготовленными компонентами, а затем включать изделие. В противном случае (при погружении уже вращающихся насадок) возможен выброс содержимого из емкости и повышенная нагрузка на двигатель.

Регулятором 5 установите минимальную частоту вращения насадок. Изменять эту настройку можно непосредственно во время работы.

Примечание! Изделие оснащено устройством плавного пуска, что предотвращает перегрузку и выход изделия из строя при начале размешивания особо тяжелых растворов, а также разбрызгивание компонентов при пуске даже на максимальной скорости. Перед началом перемешивания дождитесь полной раскрутки двигателя. Не рекомендуется изменять частоту вращения регулятором 5 до полной раскрутки двигателя до уставки регулятора.

Удерживая изделие **СТРОГО ДВУМА РУКАМИ** (за основную и дополнительную рукоятки), начните перемешивание раствора.

Регулятором 5 отрегулируйте необходимую частоту вращения насадок в зависимости от типа работы и применяемых материалов.

Рекомендуем добавлять «тяжелые» фракции (щебень, густые компоненты) в приготавливаем-

мый раствор постепенно и **ТОЛЬКО** после полной раскрутки двигателя.

Примечание! Помните, что при меньших оборотах двигатель развивает больший крутящий момент и наоборот. Устанавливая скорость вращения, учитывайте характеристики приготавливаемого раствора (объем, вязкость, наличие крупных частиц – например, щебня) чем более густой и «тяжелый» раствор, тем больший крутящий момент требуется для его перемешивания.

По окончании работы выключите изделие, отпустив клавишу **1**, и отключите его от сети. Снимите насадки и тщательно очистите их от оставшихся материалов.

Рекомендации по эксплуатации

Убедитесь, что напряжение Вашей сети соответствует номинальному напряжению изделия.

Включайте изделие в сеть только тогда, когда Вы готовы к работе.

Перед первым использованием и после долгого перерыва включите изделие и дайте ему поработать 20–30 сек на холостом ходу. Если в это время Вы услышите посторонний шум, почувствуете сильную вибрацию или запах гари, выключите изделие, выньте вилку кабеля из розетки и установите причину этого явления. Не включайте изделие, прежде чем будет найдена и устранена причина неисправности.

Обеспечьте хорошие освещение и вентиляцию рабочего места. В процессе работы может образовываться пыль в больших количествах.

Во избежание несчастных случаев, каждый раз перед включением изделия в сеть проверяйте выключенное положение клавиши **1**.

При использовании изделия расположите электрический кабель вне рабочей зоны.

Перед началом перемешивания дождитесь полной раскрутки двигателя.

Следует иметь в виду, что изделие передает на оператора определенный крутящий момент. Поэтому во время работы принимайте устойчивую позу, крепко держите изделие **ОБЕИМИ** руками.

При больших объемах и высокой вязкости раствора из-за повышенной нагрузки отдельные части могут нагреваться. Для исключения перегрева делайте перерывы в работе изделия. В любом случае, интенсивная эксплуатация в тяжелых условиях снижает срок службы изделия.

Во избежание повреждения изделия **НИ В КОЕМ СЛУЧАЕ** не используйте его в качестве рычага при перемешивании.

Выключайте изделие только клавишей **1**. Не выключайте его, просто вынимая вилку из розетки.

Выключайте изделие из сети сразу же по окончании работы.

Регулярно (после каждого использования) очищайте насадки и протирайте корпус изделия влажной ветошью для удаления загрязнений. Выполняйте протирку, только отключив изделие от сети.

Изделие не требует других видов обслуживания.

Все другие виды технического обслуживания и ремонта должны проводиться только специалистами сервисных центров.

Следите за исправным состоянием изделия. В случае появления подозрительных запахов, дыма, огня, искр следует отключить изделие и обратиться в специализированный сервисный центр.

Если Вам что-то показалось ненормальным в работе изделия, немедленно прекратите его эксплуатацию.

В силу технической сложности изделия, критерии предельных состояний не могут быть определены пользователем самостоятельно. В случае явной или предполагаемой неисправности обратитесь к разделу «Возможные неисправности и методы их устранения». Если неисправности в перечне не оказалось или Вы не смогли устранить ее, обратитесь в специализированный сервисный центр. Заключение о предельном состоянии изделия или его частей сервисный центр выдает в форме соответствующего Акта.

Инструкции по безопасности

Перед началом работы осмотрите и визуально проверьте изделие и сетевой кабель на наличие видимых механических повреждений, подвижные части изделия на функционирование.

НИ В КОЕМ СЛУЧАЕ не используйте поврежденные (искривленные, со сколами, трещинами) сменные насадки.

НЕ УСТАНАВЛИВАЙТЕ сторонние насадки и **НЕ ИСПОЛЬЗУЙТЕ** никакие переходники для установки сторонних насадок – это может привести к заклиниванию механизма, повреждению изделия и травмам оператора.

Всегда отключайте кабель питания от сети после окончания работы и перед любыми работами по обслуживанию изделия.

При работах, связанных с возникновением неблагоприятных условий (запыленности, повышенном уровне шума и вибрации), используйте средства индивидуальной защиты.

Изделие передает на оператора повышенную вибрацию. Во избежание ущерба здоровью делайте перерывы в работе и ограничивайте общее время (за смену) работы с изделием.

Условия транспортирования, хранения и утилизации

Хранить в чистом виде, в сухом, проветриваемом помещении, вдали от источников тепла. Не допускать попадания влаги, воздействия прямых солнечных лучей.

Транспортировать в упаковке производителя.

Отслужившее срок службы изделие, дополнительные принадлежности и упаковку следует экологически чисто утилизировать.

Гарантийные обязательства

Мы постоянно заботимся об улучшении качества обслуживания наших потребителей, поэтому, если у Вас возникли нарекания на качество и сроки проведения гарантийного ремонта, пожалуйста, сообщите об этом в службу поддержки **ЗУБР** по электронной почте на адрес: zubr@zubr.ru.

Данная гарантия не ограничивает право покупателя на претензии, вытекающие из договора купли-продажи, а также не ограничивает законные права потребителей.

Мы предоставляем гарантию на инструменты **ЗУБР** на следующих условиях:

- 1) Гарантия предоставляется в соответствии с нижеперечисленными условиями путем бесплатного устранения неисправностей инструмента в течение установленного гарантийного срока, которые доказано обусловлены дефектами материала или изготовления.
- 2) Гарантийный срок начинается со дня покупки инструмента первым владельцем.
- 3) Срок и условия гарантии зависят от серии и артикула инструмента, просим Вас внимательно ознакомиться с условиями гарантии на момент покупки.

Базовая гарантия

Гарантийный срок составляет 36 месяцев со дня продажи.

На серию **МАСТЕР (основной цвет корпуса серый)** устанавливается базовая гарантия сроком 3 года, при условии только бытового применения. В случае профессионального использования инструмента серии **МАСТЕР** базовая гарантия устанавливается 1 год с даты продажи.

На серию **ПРОФЕССИОНАЛ (основной цвет корпуса синий)** устанавливается базовая гарантия сроком 3 года. Для серии **ПРОФЕССИОНАЛ** разрешается эксплуатация в профессиональных целях, за исключением сверхвысоких нагрузок или тяжелых внешних условий эксплуатации, превышающих нормы, указанные в «Инструкции по эксплуатации».

Расширенная гарантия

На серию **МАСТЕР** устанавливается расширенная гарантия сроком на 5 лет. Расширенная гарантия предоставляется только при условии бытового применения и регистрации на сайте zubr.ru.

На серию **ПРОФЕССИОНАЛ** устанавливается расширенная гарантия 5 лет при условии регистрации на сайте zubr.ru. Для серии **ПРОФЕССИОНАЛ** разрешается эксплуатация в профессиональных целях, за исключением сверхвысоких нагрузок или тяжелых внешних условий эксплуатации, превышающих нормы указанные в «Инструкции по эксплуатации».

Расширенная гарантия предоставляется только при условии, если владелец регистрирует инструмент в течение 4 недель с момента покупки на сайте производителя по адресу zubr.ru в разделе «Сервис». Регистрация расширенной гарантии возможна только после подтверждения покупателем согласия на обработку персональных данных, запрашиваемых в процессе регистрации. Сроки гарантии на конкретную модель инструмента можно проверить на сайте производителя по адресу zubr.ru.

4) Гарантия не распространяется на:

а) Детали, подверженные рабочему и другим видам естественного износа, а также на неисправности инструмента, вызванные этими видами износа. А также на инструмент, имеющий полную выработку ресурса, сильное внешнее или внутреннее загрязнение.

б) Неисправности инструмента, вызванные несоблюдением Инструкции по эксплуатации или произошедшие вследствие использования инструмента не по назначению, во время использования в условиях окружающей среды, выходящих за пределы указанных в Инструкции по эксплуатации, ненадлежащих производственных условиях, вследствие перегрузок или недостаточного, ненадлежащего технического обслуживания или ухода. К безусловным признакам перегрузки изделия относятся, помимо прочих: появление цветов побежалости, одновременный выход из строя ротора и статора, деформация или оплавление деталей и узлов изделия, потемнение или обугливание проводов электродвигателя под действием высокой температуры.

в) При использовании изделия в условиях высокой интенсивности работ и сверхтяжелых нагрузок.

г) На профилактическое и техническое обслуживание инструмента, например: смазку, промывку.

д) Неисправности инструмента вследствие использования принадлежностей, сопутствующих и запасных частей, которые не являются оригинальными принадлежностями/частями **ЗУБР**.

е) На механические повреждения (трещины, сколы и т.д.) и повреждения, вызванные воздействием агрессивных сред, высокой влажности и высоких температур, попаданием инородных предметов в вентиляционные отверстия инструмента, а также повреждения, наступившие вследствие неправильного хранения и коррозии металлических частей.

ж) Принадлежности, быстроизнашивающиеся части и расходные материалы, вышедшие из строя вследствие нормального износа, такие как: приводные ремни, аккумуляторные блоки, стволы, направляющие ролики, защитные кожухи, цанги, патроны, подошвы, пильные цепи, пильные шины, звездочки, шины, угольные щетки, ножи, пилки, абразивы, сверла, буры, леска для триммера и т.п.

з) Инструмент, в конструкцию которого были внесены изменения или дополнения.

и) Незначительное отклонение от заявленных свойств инструмента, не влияющее на его ценность и возможность использования по назначению.

к) На инструмент, вскрывавшийся или ремонтировавшийся в течение гарантийного срока вне авторизованных сервисных центров. Полный актуальный список авторизованных сервисных центров смотрите на сайте zubr.ru.

5) Устранение неисправностей, признанных нами как гарантийный случай, осуществляется на выбор компании **ЗУБР** посредством ремонта или замены неисправного инструмента на новый (возможно и на модель следующего поколения). Замененные инструменты и детали переходят в собственность компании.

6) Гарантийные претензии принимаются в течение гарантийного срока. Для этого предъявите или отправьте неисправный инструмент в ука-

занный в документации (актуальный список сервисных центров смотрите на сайте zubr.ru) сервисный центр, приложив заполненный гарантийный талон, подтверждающий дату покупки товара и его наименование. Инструмент, переданный дилеру или в сервисный центр в частично или полностью разобранном виде, под действие гарантии не подпадает. Все риски по передаче и пересылке инструмента дилеру или в сервисный центр несет владелец инструмента.

7) Другие претензии, кроме упомянутого права на бесплатное устранение недостатков инструмента, под действие нашей гарантии не подпадают.

8) После гарантийного ремонта на условиях расширенной гарантии, срок расширенной гарантии инструмента не продлевается и не возобновляется.

9) Для всех электроинструментов обязательно регулярное техническое обслуживание. Периодичность ТО равна сроку службы комплекта угольных щеток.

10) Срок службы изделия составляет 5 лет.

ВОЗМОЖНЫЕ НЕИСПРАВНОСТИ И МЕТОДЫ ИХ УСТРАНЕНИЯ

Неисправность	Возможная причина	Действия по устранению
Изделие не включается	Нет напряжения в сети	Проверьте напряжение в сети
	Полный износ щеток	Обратитесь в сервисный центр для ремонта или замены
	Неисправен выключатель или иной электронный компонент	Обратитесь в сервисный центр для ремонта или замены
	Неисправен электродвигатель	Обратитесь в сервисный центр для ремонта или замены
	Заклинивание в редукторе	Обратитесь в сервисный центр для ремонта или замены
Двигатель не развивает полную скорость и не работает на полную мощность	Низкое напряжение	Проверьте напряжение в сети
	Износ щеток	Обратитесь в сервисный центр для ремонта или замены
	Сгорела обмотка или обрыв в обмотке двигателя	Обратитесь в сервисный центр для ремонта или замены
	Недостаток смазки или заклинивание в редукторе	Обратитесь в сервисный центр для ремонта или замены
Изделие перегревается	Повышенная нагрузка на изделие	Измените режим работы, снизьте нагрузку
	Сгорела обмотка или обрыв в обмотке двигателя	Обратитесь в сервисный центр для ремонта или замены
	Недостаточный уровень смазки	Обратитесь в сервисный центр для проверки и добавки смазки
	Заклинивание в редукторе	Обратитесь в сервисный центр для ремонта или замены
Повышенная вибрация изделия (в т. ч. на холостом ходу)	Крупные включения в перемешиваемом растворе	Исключите из раствора крупные включения
	Плохая фиксация насадок в патроне	Зафиксируйте насадки
	Ослабление резьбовых соединений	Затяните резьбовые соединения
	Сильный износ элементов редуктора	Обратитесь в сервисный центр для ремонта или замены

Құрметті сатып алушы!

Құралды сатып алғанда:

- ▶ сынамалық қосу арқылы оның іске жарамдылығын талап етіңіз, сонымен қатар 2 бөлімде көрсетілгендей жиынтықтың толық екендігіне көз жеткізіңіз;
- ▶ кепілдік талоны дұрыс рәсімделгендігіне және сату уақыты, дүкен мөрі және сатушы қолының барына көз жеткізіңіз.

Алғаш рет құралды қосар алдында осы пайдалану жөніндегі нұсқауды мұқият оқыңыз және аталған талаптарды бұлжытпай орындаңыз.

Сіздің аспабыңыз қызмет көрсеткенге дейін осы паспортты сақтаңыз.

Есте сақтаңыз! Құралы жарақаттану қауіптілігі орасан зор көз болып табылады.

▲ НАЗАР АУДАРЫҢЫЗ

Бөтен қаптаманы ОРНАТПАҢЫЗ және бөтен қаптамаларды орнау үшін ешқандай жалғастырғыш тетіктерді ҚОЛДАНБАҢЫЗ – бұл механизмнің сыналануына, құралдың зақымдануына және оператордың жарақаттануына әкеледі.

Араластырғышты индустриалды және өнеркәсіптік аумақта жоғары жұмыс қарқындылығында және шамадан артық ауыр жүктемеде қолданылуы, оның жұмыс істеу мерзімін азайтады. Жұмыс барысында араластырғыштың жеке түйіндері қызады.

Тағайындалуы және қолдану аймағы

Электр қол араластырғыш әр түрлі құрылыс және өрлеу материалдарының (бетонды, сылақты, плита және тұсқағаз желімдерін, дисперсті бояуларды ж.т.б.) компоненттерін (құрғақ қоспа мен сұйықтықтарды) араластыруға арналған.

Бұл пайдалану жөніндегі нұсқауды мұқият оқыңыз, соның ішінде «Қауіпсіздік жөніндегі нұсқау» бөлі-

міне және «Қауіпсіздік жөніндегі жалпы нұсқау» Қосымшасына назар аударыңыз. Осылайша Сіз құралды дұрыс пайдаланасыз және қауіп-қатердің алдын аласыз.

Құрал аз уақыт ішінде жұмыс барысында орташа қарқындылықүдерісінің шамасы +1°C–тан +40°C температура мен ауаның 80% ылғалдылығына қатысты қоңыржай климат төңірегінде және тікелей атмосфера шөгінділерінің болмауынан және шамадан тыс ауаның шаңдануынан сақтап, пайдалануға арналады

Құрал талаптарға сәйкес келеді:

- ▶ Кеден одағының техникалық регламенті бойынша КО ТР 004/2011 «Төменгі вольтті жабдықтың қауіпсіздігі туралы» 4 бабы, 1-5, 9 абзацтары;
- ▶ ТР ТС 020/2011 «Техникалық құралдардың электр магниттік сәйкестігі» 4 бабы, 2, 3 абзацтары.

Бұл нұсқау ең қажетті ақпараттармен талаптарды, құралды тиімді және қауіпсіз пайдалану туралы мағлұматтарды қамтиды.

Құралдың құрылмасын жетілдіруіне тиісті жұмыстарға орай, өндіруші, яғни бұл нұсқауда құралға шамалы өзгерістердің көрсетілмеуі мен құралдың тиімді және қауіпсіз жұмыс істеуіне байланысты өзгерістерді енгізуге құқылы.

Техникалық сипаттамасы

Техникалық сипаттамасы	ЗМР-1400 ЭП-3
Атаулы қуат көз кернеуі, В	220
Жиілік, Гц	50
Атаулы тұтыну қуат, Вт	1400
Айналу жиілігі (I/II жылдамдық), мин ⁻¹	0-430/0-620
Қаптамалардың шығу саны	2
Айырбас қаптаманың ұзындығы, мм	570
Патрон түрі	тез қысқыш
Бірқалыпты қосылу	бар
Жылдамдықтарды ауыстырып-қосу	бар
Араластыру бағытын өзгерту	бар
Айналымдарды реттеу	бар
Дыбыс қуатының деңгейі (k=3), дБ	98.6
Дыбыс қысымының деңгейі (k=3), дБ	87.6
Орташа квадратты діріл тездеткіші (k=1.5), м/с ²	3.187
Класс қауіпсіздік бойынша МСТ 12.2.007.0-75	II
Салмағы, кг	7 / 9
Жұмыс істеу мерзімі, жыл	5

Жиынтық

Қол араластырғыш	1 дана
Айналымы құрылғы	2 дана
Қауіпсіздік жөніндегі нұсқау	1 нұсқа
Пайдалану жөніндегі нұсқау	1 нұсқа

▲ НАЗАР АУДАРЫҢЫЗ

Тасымалдау кезінде құралдың және бұйымдар жиынтығының зақымданбағандығына көз жеткізіңіз.

Жабдық және жұмыс реті

Жабдық

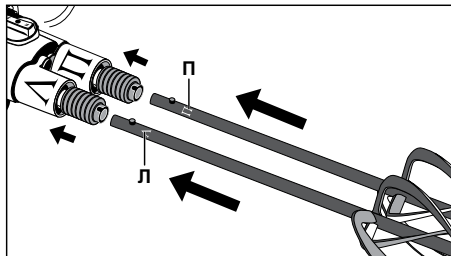
- 1 Ажыратқыш пернесі
- 2 Құрал корпусы
- 3 Редуктор
- 4 Айналымды құрылғы
- 5 Айналымдар реттеуіші
- 6 Тұтқалар
- 7 Қосылуды оқшауландыратын перне
- 8 Патронның төлкесі
- 9 Жылдамдықтарды ауыстырып-қосқышы

Жұмысқа дайындық

▲ НАЗАР АУДАРЫҢЫЗ

Кез келген құру/реттеу жұмыстар кезінде, құралды желіден ажыратыңыз және қаптамалардың айналуының тоқтауын күтіңіз.

Қаптамаларды орнату, бұл үшін:



«Жоғарыдан төмен» араластыру қажет жағдайында:

- ▶ **Л** (сол жақтағы) таңбаланған қаптаманы сәйкес келетін («Л» белгіленген) миксердің тетігіне орнатыңыз. **8** тұрақтандыратын төлкені тартып бұраңыз. Қаптаманы өз осінің айналуына оның штифті тетіктің саңылауына сәйкес келетіндей бейімдеңіз және оны патрон соңына дейін орнатыңыз. **8** төлкені босатыңыз;
- ▶ қаптаманы тарту әрекеті арқылы оның патронда мықты орнатылғандығына көз жеткізіңіз;
- ▶ **П** (оң жақтағы) таңбаланған қаптаманы сәйкес келетін патронға алдындағыдай орнатыңыз және тұрақтандырыңыз.

«Төменнен жоғарыға» араластыру қажет жағдайында:

- ▶ жоғарыда аталғандай, қаптамаларды керісінше таңбаланған патрондарға – «Л» қаптамасын «П» патронға және керісінше орнатыңыз.

Ескерту! Құралды зақымдамау және жарақаттанбау үшін қаптамаларды патронға **МЫҚТЫ** тұрақтандырыңыз.

Қажеті компоненттерді араластыру үшін ыдысты дайындаңыз.

Оны берік қатайтыңыз, ол жұмыс кезінде араласып кетпесін.

Қажетті сақтау құралдарын (көзілдірікті, бет пердені, қолғапты, құлақ қапты) дайындаңыз және киіңіз.

Жұмыс реті

Розеткаға сым желі айырын қосыңыз.

Айналымды құралды дайындалған компоненттері бар ыдысқа салыңыз және оқшауландыру қосылуын **7** пернені басу арқылы орындаңыз, құралды **1** пернесін басу арқылы қосыңыз.

Ескерту! Алдымен, қаптамаларды дайындалған компоненттері бар ыдысқа салыңыз, содан соң құралды қосыңыз. Өйтпесе, (айналымды қаптамаларды батырған жағдайда) ыдыстағы бар қоспа шашырайды және қозғалтқышқа шамадан тыс жүктеме түседі.

5 реттеуіш арқылы қаптамалардың ең төменгі жиілігін орнатыңыз. Бұл реттеуді жұмыс барысында өзгертуге болады.

Ескерту! Құрал бірқалыпты қосылу жабдығымен жабдықталған, бұл аса ауыр қоспаларды араластырудың бастапқы кезінде құралдың шамадан тыс жүктің алдын алады және құралдың істен шығуын болдыртпайды, сонымен қатар, тез жылдамдықта іске қосылу кезінде де компоненттердің шашырамайды. Араластыру алдында қозғалтқыштың толық айналуын күтіңіз. Реттеуіштің іске қосылу күйінде қозғалтқыш толық айнамайынша **5** реттеуіш арқылы айналу жиілігін өзгерту кеңес етілмейді.

Құралды **ТЕКЕКИ ҚОЛМЕН** (негізгі және қосымша тұтқаларды) ұстаңыз, қоспаны араластыруды бастаңыз.

5 реттеуіш арқылы жұмыс түрі мен қолданылатын материалдарға байланысты қаптамалардың қажетті айналу жиілігін реттеңіз.

«Ауыр» қоспаларды (қиыршық тасты, қою компоненттерді) дайындалған қоспаға бірте-бірте және **ТЕК ҚАНА** қозғалтқыштың толық айналуына дейін қосуды кеңес етеміз.

Ескерту! Қозғалтқыш аз айналымдарда тез айналымды сәтті дамытады және керісінше болатынын есте сақтаңыз. Айналу жылдамдығын ортану арқылы дайындалатын қоспаның сипаттамасын (көлемін, жабысқақтығын, ірі бөлшектердің болуын – мысалы, қиыршық тасты) ескеріңіз: қоюрақ және «ауыр» қоспа болса, онда оны араластырудың тез айналу сәті қажет.

Жұмыс аяқталған соң, құралды **1** пернені басу арқылы өшіріңіз және оны желіден ажыратыңыз. Қаптамаларды шешіңіз және оларды қалған материалдардан тазартыңыз.

Пайдалану жөніндегі кеңестер

Сіздің желіңіздегі кернеу құралдың атаулы кернеуіне сәйкес екендігіне көз жеткізіңіз.

Жұмысқа дайын болған жағдайда ғана, құралды желіге қосыңыз.

Алғаш рет қосқанда және ұзақ үзіліс кезінде құралды қосыңыз және ол 20–30 сек. бос жүрісте іске қосылсын. Егер Сіз бөтен шуды осы арада естісеңіз, шамадан тыс дірілді немесе жану иісін сезсеңіз, құралды өшіріңіз, розеткадан жым желі айырын ажыратыңыз және осы жағдайдың себептерін анықтаңыз. Зақымдану себебі анықталғанға дейін құралды қоспаңыз.

Жұмыс орнын қажетті жарықпен және желдетілуін қамтамасыздаңыз. Жұмыс барысында үлкен көлемде шаң-тозаң пайда болады.

Кездейсоқ жағдайдың алдын алу үшін, әрқашан құралды желіге қосар алдында **1** перненің өшірілгендігін тексеріңіз.

Құралды пайдаланғанда электр сым желісін жұмыс орнынан алшақ қойыңыз.

Араластыру алдында қозғалтқыштың толық айналуын күтіңіз.

Құрал операторға айналу моментін беретіндігін ескеріңіз.

Сондықтан да жұмыс барысында бойыңызды тұрақты ұстаңыз, құралды мықты ЕКІ қолыңызбен ұстаңыз.

Қоспаның едәуір үлкен көлемі және шамадан тыс қоюлығы, шамадан тыс жүктеме түсуінен жеке бөлшектерін қызғуға өкеледі. Қызудың алдын алу үшін құралға үзілістер жасаңыз. Алайда, шамадан тыс жағдайда қарқынды қолдану құралдың пайдалану мерзімін қысқартады.

Құралдың зақымдануының алдын алу үшін **ЕШҚАШАН** оны араластыру үшін рычаг ретінде қолданбаңыз.

Құралды тек қана **1** пернемен өшіріңіз. Оны розеткадан айырдан өшіру арқылы ажыратқыштан ажыратпаңыз. Жұмыс аяқталған соң, құралды желіден ажыратпаңыз.

Әрқашан (әр қолданған сайын) қаптамаларды тазартыңыз және құрал корпусын ластан тазарту үшін ылғал матамен сүртіңіз. Құралды желіден ажыратқан соң, оны сүртіңіз.

Құрал басқа да талаптарды қажет етпейді.

Барлық басқа да, техникалық қызметтер және жөндеу жұмыстары тек қана қызмет көрсету орталықтар мамандарымен орындалуы тиіс.

Құралдың іске жарамдығын тексеріп тырыңыз. Егер Сіз бөтен иісті, түтінді, отты, ұшқынды байқасаңыз, онда құралды сөндіріңіз және арнайы қызмет көрсету орталығына хабарла-сыңыз.

Егер құралдың ақауы бар екендігі анықталса, онда онымен жұмыс атқаруды тоқтатыңыз.

Құралдың техникалық күрделілігіне байланысты шекті күйдің критериясы тұтынушы өздігімен анықталмайды. Анық немесе болжамалы ақаудың пайда болған жағдайда «Ақау болуы мүмкін және оларды жою амалдары» туралы Бөлімге назар салыңыз. Егер тізімде ақау көрсетілмесе немесе Сіз оны жою алмасаңыз, онда арнайы қызмет көрсету орталығына хабарласыңыз. Құралдың шекті күйі немесе оның бөлшектері туралы қорытындыны қызмет көрсету орталығы сәйкес Акт нұсқасында береді.

Қауіпсіздік жөніндегі нұсқаулық

Жұмыс бастамас бұрын, құралды және сымжеліні механикалыққауларға, құралдың қозғалмалы бөлшектерінің іске жарамдылығын тексеріңіз.

ЕШҚАШАН зақымдалған (майысқан, нақыстары, жарықтары бар) айырбас қаптамаларды қолданбаңыз.

Бөтен қаптаманы **ОРНАТПАҢЫЗ** және бөтен қаптамаларды орнату үшін ешқандай жалғастырғыш тетіктерді **ҚОЛДАНБАҢЫЗ** – бұл механизмнің сыналануына, құралдың зақымдануына және оператордың жарақаттануына өкеледі.

Жұмыс аяқталған соң және кез келген құралмен байланысты кез келген жұмыстарда тоқ көз желісін сым желіден ажыратыңыз.

Қолайсыз жағдайда жұмыс барысында (орасан шандану, шамадан тыс шудың жөндеуінің болуы) болса, жеке қорғаныш құралдарын киіңіз.

Құрал операторға шамадан тыс діріл туғызады. Денсаулыққа зиян тимес үшін жұмыс барысында үзілістер жасаңыз және құралмен жұмыс барысында (ауысым сайын) жалпы уақытты шектеңіз.

Тасымалдау, сақтау және кәдеге жарату шарттары

Таза күйде жылу көздерінен алшақ, құрғақ, желдетілетін бөлмеде сақтаңыз. Ылғал болуының, тікелей күн сәулелерінің түсуінің алдын алыңыз.

Өндіруші қаптамасында сақтау қажет.

Жарамдылық мерзімі аяқталған соң, құралды, қосымша жабдықтарды және орамды экологиялық талаптарға сәйкес кәдеге жарату керек.

Кепілдеме міндеттемелері

Біз әрқашан біздің тұтынушыларға сапалы қызмет көрсетуді жақсартуға қолға алғандықтан, сондықтан да, егер Сіз сапаға және кепілдікті жөндеу жұмыстарының мерзімдеріне риза болмасаңыз, бұл туралы **ЗУБР** қолдау қызметіне мына электрондық мекен-жай бойынша хабарласа аласыз: **zubr@zubr.ru**.

Бұл кепілдік сатып алушының сатып алу-сату келісім-шарты бойынша шағымдану құқығына

шек қоймайды, сонымен қатар тұтынушылардың заңды құқықтарына қайшы келмейді.

Біз **ЗУБР** аспаптарына кепілдікті келесідей шарттарға тиісті ұсынамыз:

1) Кепілдік төменде аталған шарттарға тиісті орнатылған кепілдік мерзім ішінде материалға тиісті немесе өндірушіден кеткен ақау екендігі дәлелденген соң, құралдың жөндеу жұмыстарын тегін орындау болып табылады.

2) Кепілдікті мерзім алғашқы сатып алушының аспаты сатып алу күнінен басталады.

3) Кепілдіктің мерзімі және шарты құралдың сериясы мен артикуліне байланысты болып табылады, сондықтан Сізді сатып алу сәтінен бастап кепілдік шарттарымен танысуыңызды өтінеміз.

Негізгі кепілдік

Кепілдікті мерзім сату күнінен бастап 36 айды құрайды.

МАСТЕР (корпустың негізгі түсі сұр) сериясына жататын құралды тек қана тұрмыстық жағдайында қолданғанда негізгі кепілдік мерзімі 3 жылды құрайды. **МАСТЕР** сериясының құралын кәсіби жағдайында қолданылғанда негізгі кепілдік сату күнінен бастап 1 жылды құрайды.

ПРОФЕССИОНАЛ (корпустың негізгі түсі көк) сериясын жататын құралды қолданғанда негізгі кепілдік мерзімі 3 жылды құрайды. **ПРОФЕССИОНАЛ** сериясына жататын құралды «Пайдалану жөніндегі нұсқаулықтарда» көрсетілген нормалардан тыс, жоғары қарқындылықты жүктемелерінен немесе шамадан тыс сыртқы пайдалану жағдайынан басқа, кәсіби мақсатта қолдануға рұқсат беріледі.

Кеңейтілген кепілдік

МАСТЕР сериясына жататын құралды қолданғанда кеңейтілген кепілдік мерзімі 5 жылды құрайды. Кеңейтілген кепілдік тек қана тұрмыстық жағдайында қолданғанда және **zubr.ru** сайтында тіркелгеннен кейін ұсынылады.

ПРОФЕССИОНАЛ сериясына жататын құралды қолданғанда **zubr.ru** сайтында тіркелгеннен кейін, кеңейтілген кепілдік мерзімі 5 жылды құрайды. **ПРОФЕССИОНАЛ** сериясына жататын құралды «Пайдалану жөніндегі нұсқаулықтарда» көрсетілген нормалардан тыс, жоғары қарқындылықты жүктемелерінен немесе шамадан тыс сыртқы пайдалану жағдайынан басқа, кәсіби мақсатта қолдануға рұқсат беріледі.

Кеңейтілген кепілдік тек қана келесідей шарт бойынша ұсынылады, егер сатып алушы құралды сатып алу сәтінен бастап 4 аптаның ішінде

өндірушінің сайтында «Сервис» бөлімінде келесі мекен-жай бойынша: **zubr.ru** тіркелген жағдайда ғана қарастырылады. Кеңейтілген кепілдікті тіркеу тіркеу барысында сатып алушы жеке мағлұматтарды өндеуге өз келісіміңізді бергеннен кейін ғана мүмкін болады. Құралдың белгілі бір моделіне тиісті кепілдік мерзімдері өндіруші сайтында келесі мекен-жай бойынша: **zubr.ru** тексеруге болады.

4) Кепілдік келесідей жағдайларды қарастырмайды:

a) Жұмыс барысында және өздігінен тозған бөлшектер, сонымен қатар осындай тозу түрлерінен пайда болған құралдың ақаулары болып табылады. Сонымен қатар толығымен ресурсты жойған, шамадан тыс сыртқы немесе ішкі ластану белгілері бар құрал жатады.

б) Пайдалану жөніндегі нұсқаулыққа қайшы келетін құрал ақауы немесе құралдың мақсатына тиісті емес қолдану, қоршаған ортаның қолайсыз жағдайында, өндірістік лайықты емес жағдайында пайдалану, жүктеме немесе жеткіліксіз техникалық қызмет немесе қадағалау болмағандықтан шарт бойынша қарастырылмайды. Құралға мыналардан басқасы, шамадан тыс жүктемеліңіз түсуін көріністері ретінде болып табылады: түстің кетуі, бірден ротор және статордың бір уақытта істен шығуы, бөлшектердің және құрал үзіктерінің деформациясы немесе балқуы, жоғарғы температура салдарынан электр қозғалтқыштың қараюы немесе күюі.

в) Құралды жоғарғы қарқындылықты жұмыста және шамадан тыс жүктемеде қолдану.

г) Құралға профилактикалық және техникалық қызмет көрсету, мысалы: майлау, жуу.

д) **ЗУБР** түпнұсқасы емес жабдықтарды/бөлшектері болып табылмайтын жабдықтарды қолдану салдарынан құралдың істен шығуы.

е) Механикалық ақау (жарықтар, нақыстар ж.т.б.) агрессивті ортадан, жоғарғы ылғалдылық және жоғарғы температура, электр құралдың ауа желдеткіш саңылайына бөгде заттардың түсуі, сонымен қатар дұрыс емес сақтау және металл бөлшектердің коррозия салдарынан пайда болған ақаулар.

ж) Өздігінен тез тозатын бұйымдар мен қосымша бөлшектерге және шығындалған

материалдарға болып табылатын соның ішінде: жетек белбеулері, аккумулятор блогтары, дінгектер, бағыттауыш роликтер, сақтау қаптамалары, цангалар, патрондар, табандар, ара шынжырлары, ара шиналары, жұлдызшалар, шиналар, көмір щеткалары, пышақтар, ара кескіштері, абразивтер, тескіш темірлері, бұрғылары, триммерге арналған бау ж.т.б. жатады.

3) Құралдың құрылғысына өзгерістер немесе қосымшалар енгізілуі.

и) Құралдың құндылығына және мақсатына тиісті пайдалануға әсерін тигізбейтін кішігірім ауытпаушылық.

к) Авторландырылмаған қызмет көрсету орталықтарында кепілдікті мерзім ішінде құралды бөлшектеген немесе жөндеу болып табылады. Толық іс жүзіндегі авторландырылған қызмет көрсету орталықтарының тізімі **zubr.ru** сайтында көрсетілген.

5) Бізбен расталған кепілдікті жағдай төңірегінде ақауды жою **ЗУБР** компаниясының күздігінде жөндеу немесе ақауы бар құралды жаңасына (келесі ұрпақтағы модельге) ауыстыру болып табылады. Ауыстырылған құралдар мен бөлшектер компания меншігіне кіреді.

6) Кепілдікті шағымдар кепілдікті мерзім ішінде қабылданады. Бұл үшін ақауы бар құралды құжатта көрсетілген (іс жүзіндегі қызмет көрсету орталықтарының тізімін **zubr.ru** сайтында) қызмет көрсету орталығына тауарды сатып алу уақыты және атауы көрсетілген, растайтын кепілдікті талонмен қоса әкеліңіз немесе жіберіңіз. Жартылай немесе толық бөлшектелінген құрал дилерге немесе қызмет көрсету орталығына жіберілсе, ол кепілдік бойынша қарастырылмайды. Дилерге немесе қызмет көрсету орталығына жіберілген құралға құралдың иесі жауапкершілік тартады.

7) Құралдың ақауларын тегін жөндеу жұмыстары атқарылатын аталған басқа шағымдар түсіруге рұқсат құқықтардан басқасына біздің кепілдік төңірегінде қарастырылмайды.

8) Кеңейтілген кепілдіктің шарттары бойынша жүргізілген кепілдікті жөндеу жұмыстары орындалған соң, құралдың кеңейтілген кепілдігі ұзартылмайды және жаңартылмайды.

9) Барлық техникалық электр құралдарға міндетті түрде техникалық қызмет көрсету қажет. Техникалық қызмет көрсету (ТҚК) жиілігі көмір щеткалар жиынтығының қызмет көрсету мерзіміне тең болып табылады.

10) Құралдың қызмет көрсету мерзімі 5 жыл.

ЫҚТИМАЛ АҚАУЛАР МЕН ОЛАРДЫ ЖОЮ АМАЛДАР

Ақау	Ықтимал себеп	Жою амалдары
Құрал іске қосылмайды	Желіде кернеу жоқ	Желідегі кернеуді тексеріңіз
	Щеткалардың толық тозуы	Ауыстыру жұмыстары туралы қызмет көрсету орталықтарына хабарласыңыз
	Ажыратқыш немесе электронды компонент бұзылған	Жөндеу және ауыстыру жұмыстары туралы қызмет көрсету орталықтарына хабарласыңыз
	Электр қозғалтқыш бұзылған	Жөндеу және ауыстыру жұмыстары туралы қызмет көрсету орталықтарына хабарласыңыз
	Редукторда сыналану	Жөндеу және ауыстыру жұмыстары туралы қызмет көрсету орталықтарына хабарласыңыз
Қозғалтқыш жылдамдығы жоқ және толық қуаттылыққа істемейді	Төменгі кернеу	Желідегі кернеуді тексеріңіз
	Щеткалардың тозуы	Ауыстыру жұмыстары туралы қызмет көрсету орталықтарына хабарласыңыз
	Орауыш немесе қозғалтқыштағы орауыш жанды	Жөндеу және ауыстыру жұмыстары туралы қызмет көрсету орталықтарына хабарласыңыз
	Жеткіліксіз май немесе редукторда сыналану	Жөндеу және ауыстыру жұмыстары туралы қызмет көрсету орталықтарына хабарласыңыз
Құрал қызады	Құралдың шамадан тыс жүктеме	Жұмыс режимін өзгертіңіз, жүктемені азайтыңыз
	Орауыш немесе үзіктегі орауыш жанды	Жөндеу туралы қызмет көрсету орталықтарына хабарласыңыз
	Жеткіліксіз май деңгейі	Майды тексеру және қосу үшін қызмет көрсету орталығына хабарласыңыз
	Редукторда сыналану	Жөндеу және ауыстыру жұмыстары туралы қызмет көрсету орталықтарына хабарласыңыз
Құралдың шамадан тыс дірілі (соның ішінде бос жүрісте)	Араластырылатын қоспада ірі бөлшектердің болуы	Қоспадан ірі бөлшектерді жойыңыз
	Қаптамалардың патронда нашар бекітілуі	Қаптамаларды тұрақтандырыңыз
	Тетік байланыстары босаған	Тетік байланыстарын қатайтыңыз
	Редуктор элементтерінің қатты тозуы	Жөндеу жұмыстары туралы қызмет көрсету орталықтарына хабарласыңыз

СӘЙКЕС КЕЛЕТІН ҚАПТАМАЛАРДЫҢ КЕСТЕСІ

Насадки, артикул	ЗМРН-1-120 ЗМРН-1-140 ЗМРН-1-160	ЗМРН-1-120-02 ЗМРН-1-140-02 ЗМРН-1-160-02	ЗМРН-2-220	ЗМРН-3-220
Араластырғышпен сәйкестік	ЗМР-12003-1		ЗМР-13503-2	ЗМР-1400 ЭП-3
Бекіту түрі	Бұранда М14		М27х1.5	Тез қысқыш
Араластыру бағыты	жоғарыдан–өмен	төменнен–жоғары	жоғарыдан–өмен	жоғарыдан–төмен / төменнен–жоғары
Сұйықтықтар : Бояу, жылтыр сыр, жылтырақ, желім, эпоксидті шайыр	+		+	+
Жеңілқоспалар: (құрғаққоспанемесежартылайсұйыққоспа) Шлаклевка, сылау, тығындайтын мастика, әк және цемент қоспалары	+	+	+	+
Ауыр қоспалар: (қосындылары бар құрғақ қоспа) Бетон, плитаға арналған желім, құмы бар эпоксидті шайыр, құрылыс гипсі, талшықты әк қоспа, сылау		+		+