



Информация о модели
на официальном сайте ЗУБР:



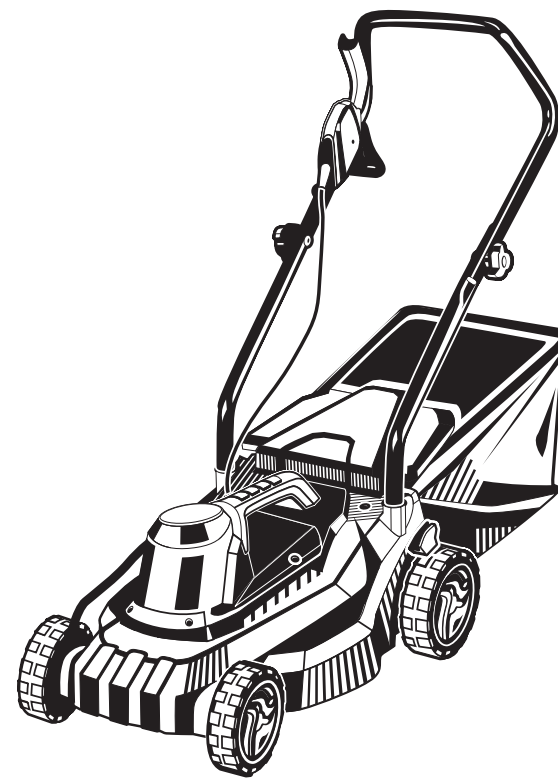
ГС-33-1300



ГСЦ-38-1700



ГСЦ-42-2000



ЗАО «ЗУБР ОВК» РОССИЯ, 141002, Московская область, г. Мытищи-2, а/я 36

Производитель оставляет за собой право вносить изменения в характеристики изделия без предварительного уведомления.
Приведенные иллюстрации не являются обязательными. Ответственность за опечатки исключается.

Газонокосилка роторная электрическая

ГС-33-1300

ГСЦ-38-1700

ГСЦ-42-2000

Уважаемый покупатель!

При покупке изделия:

- требуйте проверки его исправности путем пробного включения, а также комплектности согласно комплекту поставки;
- убедитесь, что гарантийный талон оформлен должным образом и содержит серийный номер изделия, дату продажи, штамп магазина и подпись продавца.

Перед первым включением изделия внимательно изучите настоящее руководство по эксплуатации и строго выполняйте содержащиеся в нем требования. Только так Вы сможете научиться правильно обращаться с изделием и избежите ошибок и опасных ситуаций. Храните данное руководство в течение всего срока службы Вашего изделия.

Помните! Изделие является источником повышенной травматической опасности.

▲ ВНИМАНИЕ

ПРОЧИТЕ РУКОВОДСТВО И НЕ НАЧИНАЙТЕ РАБОТУ С ИЗДЕЛИЕМ, ПОКА ВЫ НЕ ОЗНАКОМИТЕСЬ С НАСТОЯЩИМИ ПРЕДУПРЕЖДЕНИЯМИ.

Изделие имеет повышенный уровень шума и вибрации. Рекомендуется применение средств индивидуальной защиты и ограничение времени работы.

НЕ ПРИКАСАЙТЕСЬ к движущимся и вращающимся частям изделия во время работы и до полной остановки.

Отдельные части изделия во время работы нагреваются и прикосновение к ним может вызвать ожог.

Применение изделия в индустриальных и промышленных объемах, в условиях высокой интенсивности работ и сверхтяжелых нагрузок снижает срок службы изделия.

▲ ВНИМАНИЕ

Перед КАЖДЫМ использованием необходимо производить проверку затяжки болта ножа.

Меры безопасности

Необходимо выполнять требования безопасности, предписанные в инструкциях, а также все применимые общие правила по безопасной работе



Перед началом эксплуатации изделия необходимо изучить руководство по эксплуатации. Невыполнение этого требования повышает степень риска получения травм как для вас, так и для других лиц



Не подвергайте инструмент воздействию дождя и не используйте в условиях повышенной влажности



Используйте средства защиты органов зрения и слуха



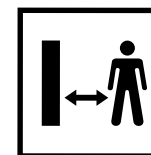
При эксплуатации изделия используйте нескользящую обувь



Надевайте нескользящие перчатки для работы в тяжелых условиях



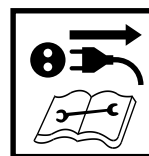
Не эксплуатируйте устройство на склонах с уклоном более 20°. Подстригайте траву в поперечном направлении к спуску склона, а не в направлении подъема и спуска.



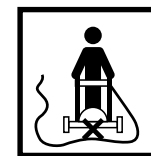
Выдерживайте безопасное расстояние до садового инструмента, когда он работает



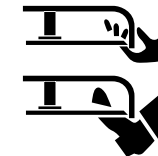
Помните об опасности, которую представляют собой отбрасываемые устройством или вылетающие изпод него предметы



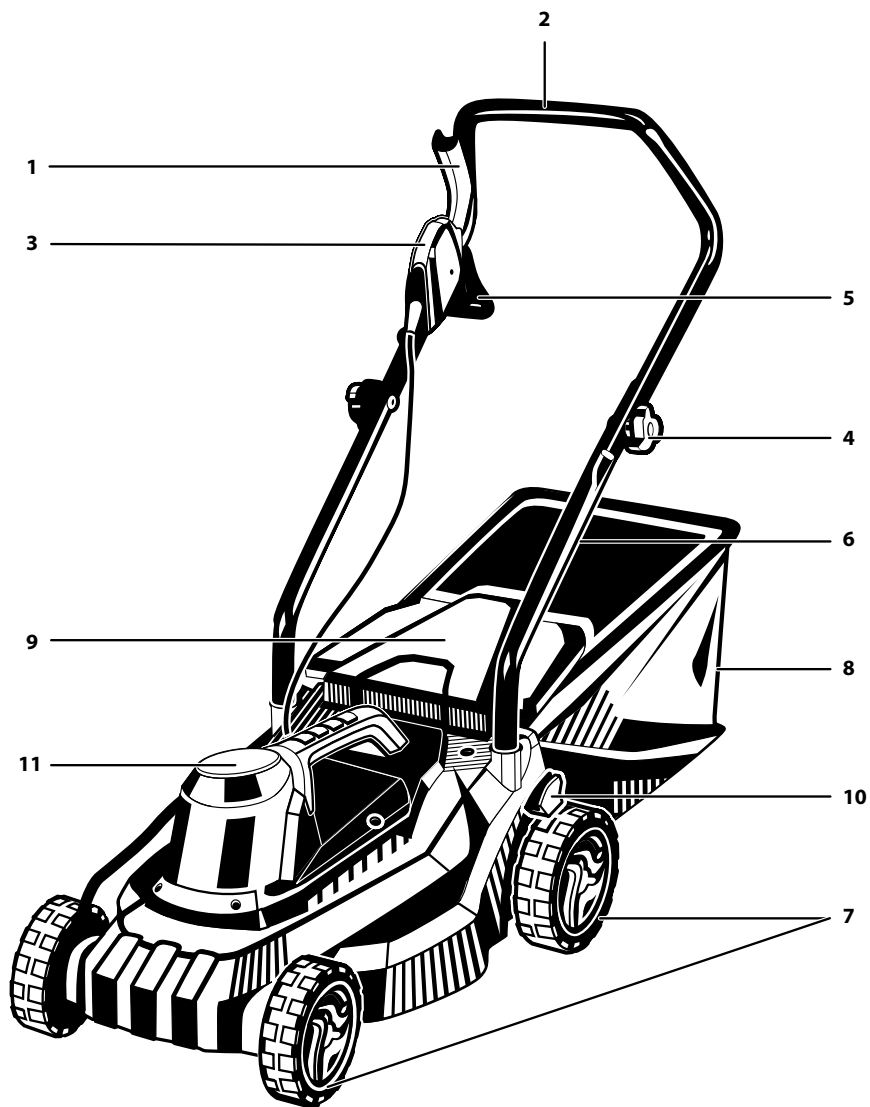
Перед техническим обслуживанием отключите кабель питания от сетевой розетки



Избегайте попадания шнура питания под нож газонокосилки



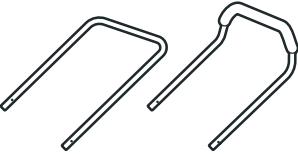
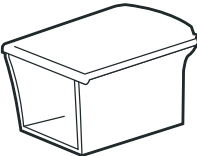
Держите руки и ноги на безопасном расстоянии от движущихся частей газонокосилки



Устройство

- | | |
|---------------------------|--|
| 1. Рычаг выключателя | 7. Колесо |
| 2. Рукоятка верхняя часть | 8. Травосборник |
| 3. Кнопка блокировки | 9. Отбойник |
| 4. Винт-барашек | 10. Регулятор высоты кошения
(кроме ГС-33-1300) |
| 5. Крюк крепления кабеля | 11. Двигатель |
| 6. Рукоятка нижняя часть | |

Комплектация

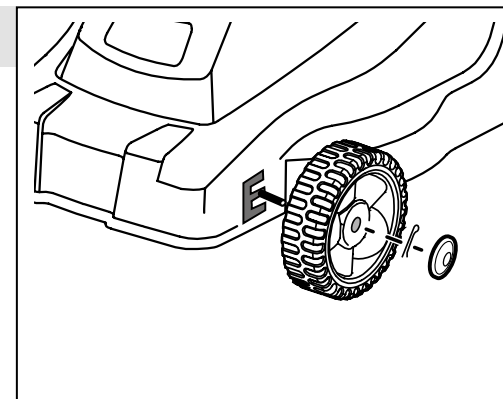
	
Рукоятки нижняя и верхняя	Травосборник

Инструкции по применению

Сборка

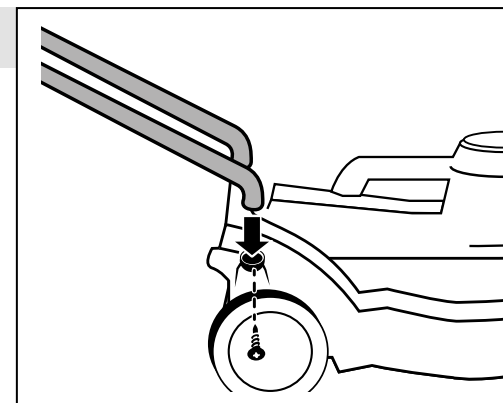
1. Установка колес

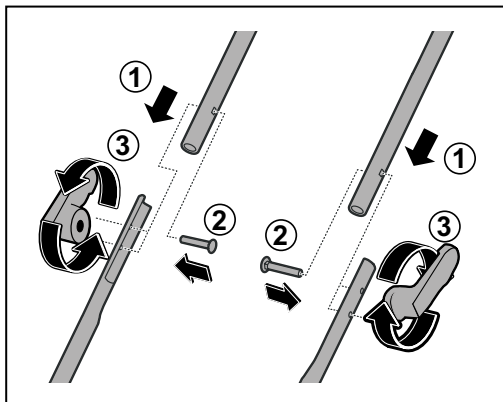
Для ГС-33-1300



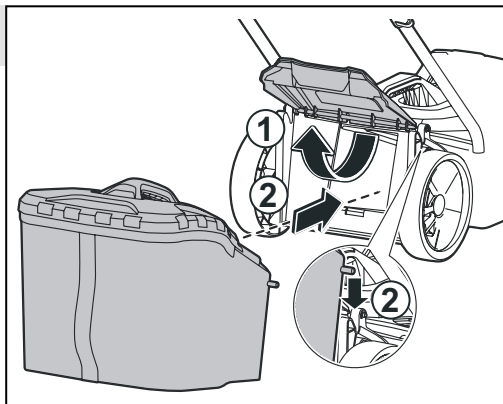
2. Установка рукоятки

ГС-33-1300 - устанавливается без крепежа





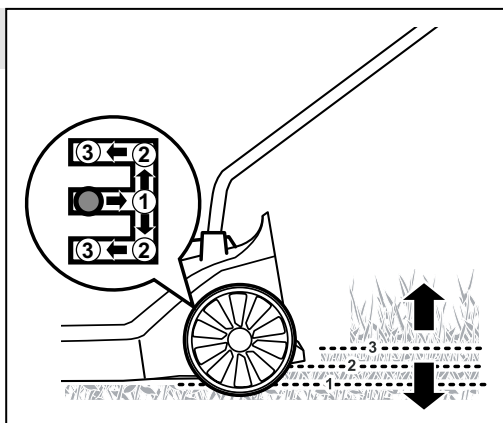
3. Установка травосборника



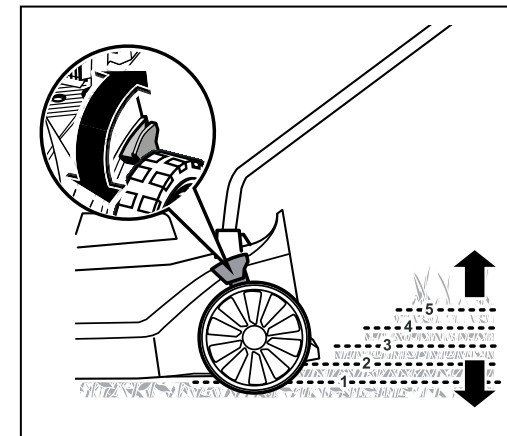
Подготовка к работе

4. Установка высоты кошения

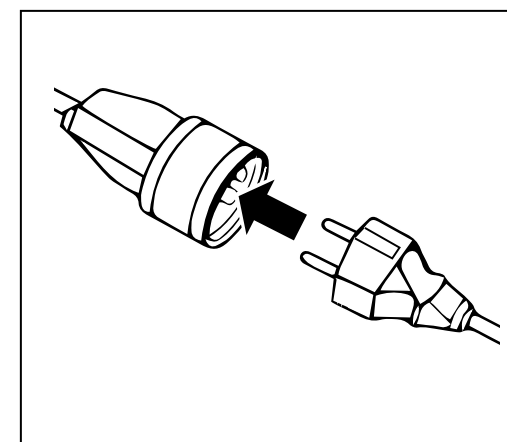
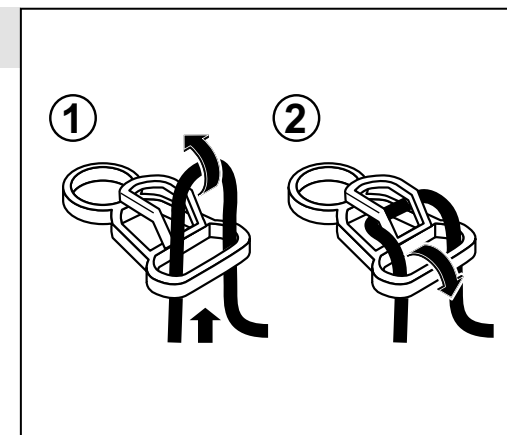
Для ГСЦ-33-1300



Для ГСЦ-38-1700, ГСЦ-42-2000



5. Подключение к сети

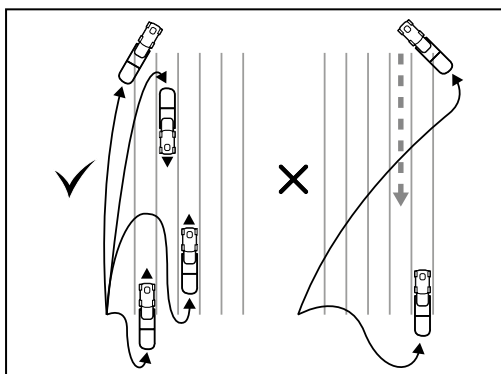
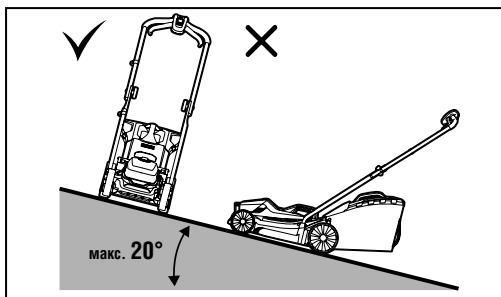
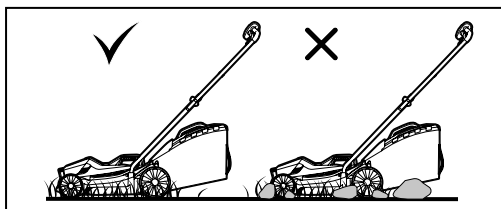
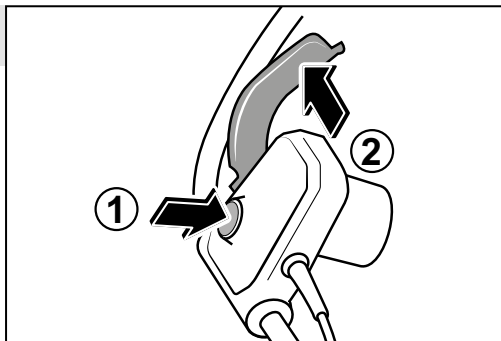


Порядок работы

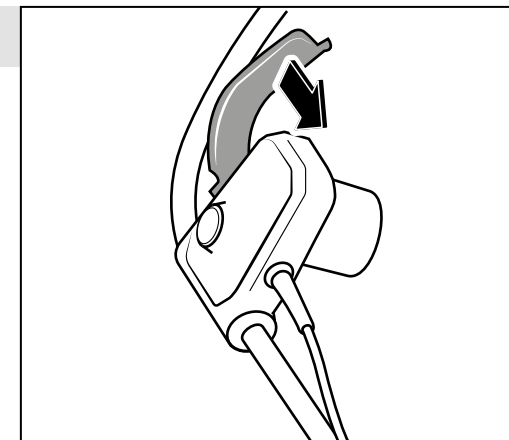
6. Запуск

▲ ВНИМАНИЕ

Перед началом работы, ВСЕГДА проверяйте затяжку болта ножа

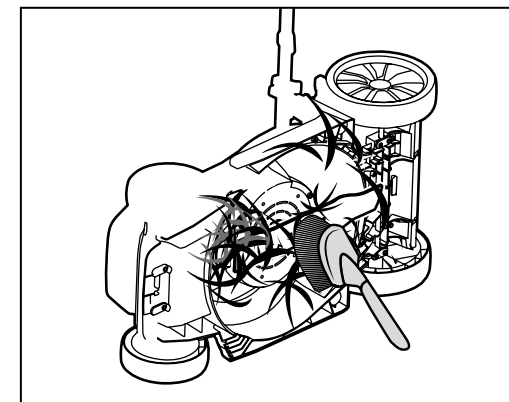
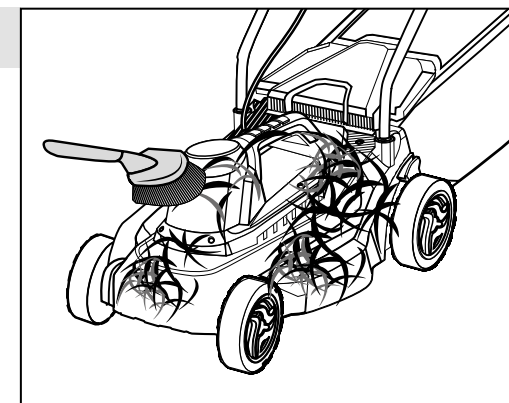
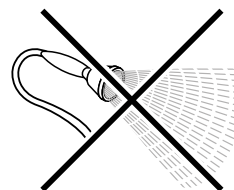


7. Остановка

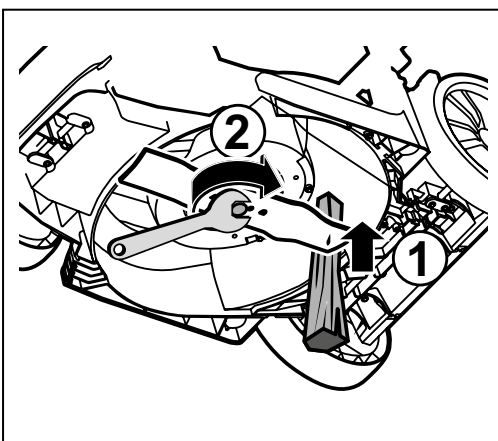
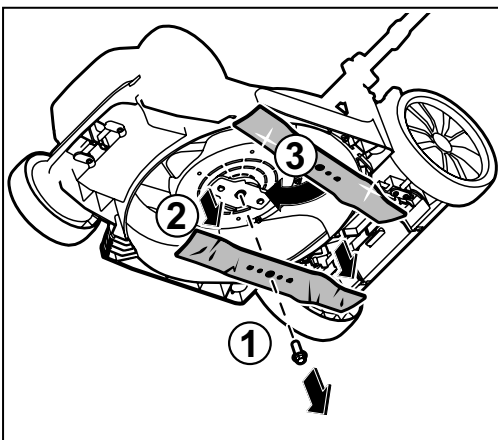
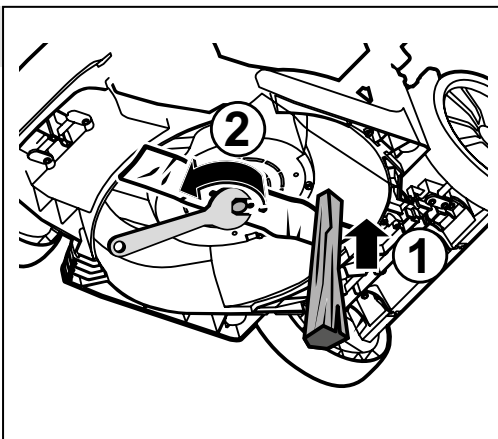


Техническое обслуживание

8. Очистка



9. Замена ножа



Технические характеристики

Артикул	ГС-33-1300	ГСЦ-38-1700	ГСЦ-42-2000
Номинальное напряжение питания, В	230~	230~	230~
Частота тока, Гц	50	50	50
Номинальная потребляемая мощность, Вт	1300	1700	2000
Частота вращения на холостом ходу, об/мин	3300	3300	3300
Диаметр обрабатываемой поверхности, мм	330	380	420
Уровни кошения	3	5	5
Диапазон высот кошения, мм	20–50	25–75	25–75
Вместимость травосборника, л	30	40	40
Степень защиты	IP20	IP20	IP20
Тип изделия	технически сложное		
Уровень звукового давления (к=3), дБ	86	86	86
Уровень звуковой мощности (к=3), дБ	96	96	96
Среднеквадратичное виброускорение (к=1.5), м/с ²	1.45	1.45	1.45
Класс безопасности по ГОСТ 12.2.007.0-81	II класс	II класс	II класс
Масса изделия / в упаковке, кг	9 / 11	10 / 13	11 / 14
Назначенный срок службы, лет	5	5	5
Назначенный срок хранения, лет	7	7	7

Комплект поставки

Газнокосилка	1 шт.	1 шт.	1 шт.
Травосборник	1 шт.	1 шт.	1 шт.
Нож (установлен)	1 шт.	1 шт.	1 шт.
Рукоятка нижняя	2 шт.	2 шт.	2 шт.
Рукоятка верхняя	1 шт.	1 шт.	1 шт.
Колесо	4 шт.	—	—
Кабельный прижим	2 шт.	2 шт.	2 шт.
Крепеж	1 компл.	1 компл.	1 компл.
Инструкции по безопасности	1 экз.	1 экз.	1 экз.
Руководство по эксплуатации	1 экз.	1 экз.	1 экз.

▲ ВНИМАНИЕ

Убедитесь, что на изделии и комплекте принадлежностей отсутствуют повреждения, которые могли возникнуть при транспортировке.

Назначение и область применения

Газонокосилка роторная электрическая ЗУБР предназначена для скашивания травы на приусадебных участках.

Внимательно изучите настоящее руководство по эксплуатации, в том числе раздел «Инструкции по эксплуатации» и Приложение «Общие инструкции по безопасности». Только так Вы сможете научиться правильно обращаться с изделием и избежать ошибок и опасных ситуаций.

Изделие предназначено для непродолжительных работ при нагрузках средней интенсивности в районах с умеренным климатом с характерной температурой от +1 до 40 °С, относительной влажностью воздуха не более 80% и отсутствием прямого воздействия атмосферных осадков и чрезмерной запыленности воздуха.

Изделие соответствует требованиям:

- ТР ТС 004/2011 «О безопасности низковольтного оборудования»;
- ТР ТС 010/2011 «О безопасности машин и оборудования»;
- ТР ТС 020/2011 «Электромагнитная совместимость технических средств».
- ТР ЕАЭС 037/2016 «Об ограничении применения опасных веществ в изделиях электротехники и радиоэлектроники».

Настоящее руководство содержит самые полные сведения и требования, необходимые и достаточные для надежной, эффективной и безопасной эксплуатации изделия.

В связи с продолжением работы по усовершенствованию изделия, производитель оставляет за собой право вносить в его конструкцию незначительные изменения, не отраженные в настоящем руководстве и не влияющие на эффективную и безопасную работу изделия.

К эксплуатации изделия допускаются только лица, достигшие совершеннолетия; имеющие навыки и/или представление о принципах работы и оперирования изделием, а также изучившие эксплуатационную документацию; находящиеся в трезвом состоянии; не под действием лекарств, вызывающих

сонливость и/или снижение концентрации внимания; не имеющие заболеваний, вызывающих подобные состояния, а также иных противопоказаний для работы с машинами.

Все ремонтные работы должны проводиться только квалифицированными специалистами сервисных центров, с использованием оригинальных запасных частей ЗУБР.

Инструкции по применению

Газонокосилка представляет собой изделие для кошения травы, состоящее из корпуса, электрического двигателя и режущего инструмента. Выходной вал, приводимый во вращение двигателем, передает крутящий момент на режущий инструмент через ременную передачу, что снижает воздействие ударных нагрузок на двигатель.

В качестве режущего инструмента установлен двухлопастной металлический нож. Для защиты оператора все движущиеся части закрыты корпусом.

Конструкция изделия позволяет осуществлять кошение со сбором скошенной травы в травосборник.

Сборка

▲ ВНИМАНИЕ

При любых операциях с изделием (сборка/ разборка, снятие/установка элементов, очистка режущего инструмента и нижней части корпуса) убедитесь, что режущий инструмент не вращается, и ОБЯЗАТЕЛЬНО отключите изделие от сети, а также изучившие эксплуатационную документацию.

Установка колес (Рис. 1) (только для ГС-33-1300)

- установите колеса **7** на ось, закрепите с помощью шплинта и установите колпаки на колеса.

Установка рукоятки (Рис. 2)

- установите нижнюю часть **6** рукоятки в соответствующие углубления на корпусе изделия и закрепите ее саморезами с обеих сторон (кроме ГС-33-1300 – устанавливается без крепежа);

- установите верхнюю часть **2** рукоятки на нижнюю так, чтобы отверстия под установочный выключатель располагались на правой стороне (по ходу движения) и закрепите прилагаемыми винтами с гайками-барашками;

- проложите кабель, идущий от выключателя, вдоль рукоятки и закрепите прилагаемыми зажимами.

Установка травосборника (Рис. 3)

- поднимите отбойник **9** и, удерживая его, установите травосборник **8**, обеспечив совпадение шипов травосборника и отверстий на корпусе.

ПРИМЕЧАНИЕ! Если сбор травы не требуется, травосборник можно не устанавливать. В этом случае опустите отбойник – скошенная трава будет просто осыпаться на газон.

Подготовка к работе

Установка высоты кошения (Рис. 4)

Для ГСЦ-38-1700, ГСЦ-42-2000

- в зависимости от высоты растительности, установите регулятор **10** в одно из предусмотренных положений для соответствующей высоты кошения.

Для ГС-33-1300

- поверните косилку вверх дном;
- оттяните ось передних колес вперед и установите ее в одно из трех положений: 20, 35 или 50 мм;
- проведите аналогичную операцию с задними колесами.

ПРИМЕЧАНИЕ! При установке новой высоты кошения убедитесь, что все четыре колеса установлены на одинаковой высоте.

Подключение изделия (Рис. 5)

Подключите изделие к сети через удлинитель. Для крепления удлинителя (во избежание разъединения питания при работе) используйте фиксатор **5**: сложите кабель удлинителя петлей и, пропустив через отверстие в рукоятке, зацепите за крючки.

▲ ВНИМАНИЕ

Во избежание травм и повреждений, а также выхода изделия из строя, подключение изделия к сети осуществляйте только с помощью удлинителей, предназначенных для использования вне помещений.

Перед началом работы:

- наденьте подходящую одежду, – длинные брюки и закрытую обувь. Не работайте босиком или в открытой обуви;
- при работе используйте средства индивидуальной защиты – очки, лицевую маску, щиток, наушники;

- удалите детей и животных из зоны кошения на расстояние не менее 15 метров;

- удалите из зоны кошения все предметы, которые могут повредить режущий инструмент изделия или быть захвачены и выброшены из-под движущихся частей инструмента;

ПРИМЕЧАНИЕ! Примите во внимание, что неровности скашиваемой поверхности (кочки, углубления, ямы) также могут стать причиной контакта вращающегося ножа с неподвижными предметами, в том числе почвой (при наклоне, опускании одной стороны косилки). В этом случае возможно повреждение ножа, а при сильном контакте – и соединенного с ним двигателя. Для предотвращения повреждений предварительно выровняйте такие места или обходите их при кошении.

- убедитесь, что вал не заблокирован, Вы убрали ключ и иные посторонние предметы от вращающихся частей изделия.

Порядок работы

▲ ВНИМАНИЕ

Перед началом работы, ВСЕГДА проверяйте затяжку болта ножа.

Включение (Рис. 6)

Для включения изделия нажмите сначала кнопку блокировки **3**, не отпуская ее, прижмите рычаг **1** выключателя.

Кошение производите, соблюдая следующие рекомендации:

- постоянно удерживайте рычаг **1** выключателя в нажатом положении;

ПРИМЕЧАНИЕ! При отпуске рычага изделие выключается.

- разместите газонокосилку на краю газона, как можно ближе к сетевой розетке. Во время работы следует перемещаться, удаляясь от розетки. После каждого разворота кабель следует укладывать на скошенной стороне газона;

- установите скорость перемещения косилки, обеспечивающую максимальные обороты двигателя. При падении оборотов (на сильно заросшем месте) уменьшите скорость перемещения косилки;
- будьте особенно внимательны на склонах, надежно удерживайте равновесие. Кошение осуществляйте поперек склона, а не вдоль;

ПРИМЕЧАНИЕ! Не используйте изделие на склонах с уклоном более 20°.

- косите только сухую траву, т. к. влажная трава налипает на режущий нож и внутренние поверхности корпуса, уменьшая эффективность кошения;
- при высокой растительности косите в несколько проходов, последовательно понижая уровень кошения;

▲ ВНИМАНИЕ

Для регулировки высоты кошения **предварительно ОБЯЗАТЕЛЬНО выключите изделие и отключите его от сети.**

- повторную обработку одного участка (при постепенном понижении высоты кошения) производите в другом направлении;
- следите за наполнением травосборника. В случае заполнения **ОБЯЗАТЕЛЬНО** остановите изделие, отключите его от сети, снимите травосборник и опорожните его.

Если во время кошения режущий нож ударился о посторонний предмет, **НЕМЕДЛЕННО** выключите изделие, **ОБЯЗАТЕЛЬНО** отключите вилку от удлинителя, дождитесь полной остановки ножа и внимательно осмотрите его на предмет видимых механических повреждений. Не начинайте работу до полного устранения выявленных повреждений.

Работа с поврежденным ножом может привести к повышенной вибрации и повреждениям других элементов изделия.

▲ ВНИМАНИЕ

Во время работы режущий нож сильно нагревается. Не прикасайтесь к нему до полного остывания.

Остановка (Рис. 7)

При необходимости или по окончании работы, выключите изделие, отпустив рычаг 1 выключателя.

▲ ВНИМАНИЕ

После отпускания рычага 1 нож еще некоторое время продолжает вращаться. Не прикасайтесь к нему и не пытайтесь остановить его.

Очистка (Рис. 8)

По окончании работы тщательно очистите все части изделия (нож, направляющий кожух, нижнюю часть корпуса, травосборник) от загрязнений и остатков травы и дайте изделию остыть, прежде чем вносить в помещение или убирать на хранение.

Замена ножа (Рис. 9)

Для установки/замены ножа:

- отключите изделие от сети и дождитесь **ПОЛНОЙ** остановки ножа;
- положите изделие набок, чтобы иметь доступ к ножу;
- удерживая нож от проворачивания, отверните болт крепления ножа;
- соблюдая ориентацию, установите новый нож и **КРЕПКО** затяните болт крепления.

▲ ВНИМАНИЕ

Убедитесь, что нож не перекошен и надежно закреплен.

Рекомендации по эксплуатации

Убедитесь, что напряжение Вашей сети соответствует номинальному напряжению изделия.

Включайте изделие только когда Вы готовы к работе.

Перед первым использованием или после долгого хранения включите изделие и дайте ему поработать 10–15 с на холостом ходу. Если в это время Вы услышите посторонний шум, почувствуете сильную вибрацию или запах гари, выключите изделие, выньте вилку шнура питания из розетки и установите причину этого явления. Не включайте изделие, прежде чем будет найдена и устранена причина неисправности.

Перед включением изделия убедитесь, что вал не заблокирован, Вы убрали ключ и иные посторонние предметы от вращающихся частей изделия.

При работе изделия расположите сетевой кабель таким образом, чтобы он не мог быть поврежден:

- детьми и животными;
- при хождении, подстригании травы, пере-

мещении садовой техники, копании и других работах на участке;

- при воздействии тепла, солнечного света, осадков, удобрений и других химических веществ.
- При необходимости уберите его в защитный канал.

Изделие **НЕ ИМЕЕТ** защиты от влаги. Поэтому не используйте его вне помещений при сырой растительности (при росе, после дождя), а также при возможности осадков и регулярно осматривайте корпус изделия и кабель на отсутствие видимых механических повреждений (сколы, трещины, истирание, порезы, расслоения).

При повреждении корпуса или электрического кабеля обратитесь в сервисный центр для ремонта или замены.

Используйте изделие для кошения только газонной травы. **НЕ ИСПОЛЬЗУЙТЕ** его для кошения более грубой растительности.

Следите за состоянием ножа. В случае неудовлетворительного результата кошения или повышенной вибрации изделия, проверьте нож. Для этого отключите изделие от сети и дождитесь **ПОЛНОЙ** остановки ножа. Если нож затупился или поврежден, следует заменить его.

▲ ВНИМАНИЕ

ЗАПРЕЩАЕТСЯ затачивать затупившийся нож, т. к. это может нарушить его балансировку и привести к повреждениям изделия и травмам.

В процессе эксплуатации требуется периодическая (раз в сезон) очистка травосборника.

ПРИМЕЧАНИЕ! Измельченная сырая трава слипается, прилипает к стенкам травосборника и закрывает отверстия для выхода воздуха. Вследствие этого воздушный поток с травой может не попадать в травосборник, т. к. из него нет выхода воздуха (образуется так называемая «воздушная пробка»).

Для очистки травосборника промойте его водой из шланга или мокрой губкой до полной очистки стенок от налипшей травы.

Техническое обслуживание

Изделие охлаждается окружающим воздухом. Поэтому не допускайте работы изделия с пере-

крытыми воздухозаборными отверстиями и регулярно (**ОБЯЗАТЕЛЬНО** после каждого использования) очищайте их от продуктов кошения.

Изделие не требует другого обслуживания.

Все другие виды технического обслуживания должны проводиться только квалифицированными специалистами сервисных центров, с использованием оригинальных запасных частей **ЗУБР**.

Следите за исправным состоянием изделия. В случае появления подозрительных запахов, дыма, огня, искр следует отключить изделие и обратиться в специализированный сервисный центр.

Если Вам что-то показалось ненормальным в работе изделия, немедленно прекратите его эксплуатацию.

Доводим до Вашего сведения, что критерием предельного состояния является одно из следующих событий (в том числе любое их сочетание):

- критический износ основных деталей, проявляющийся через явное, осязаемое нарушение нормальной работы изделия, существенное снижение заявленных технических характеристик, повышенные шум и вибрация, изменение поведения под нагрузкой, чрезмерный нагрев корпуса и / или узлов, искрение и т.п.;
- подвижность доступных закрепленных узлов / деталей.

▲ ВНИМАНИЕ

Запрещается дальнейшая эксплуатация изделий при выявлении следующих признаков (критические отказы при достижении которых необходимо прекратить работу изделия и отключить его от сети):

- любое повреждение изоляции и / или жил сетевого кабеля;
- любое нарушение прочности и / или целостности корпуса;
- невключение изделия при нажатии выключателя;
- натужный гул или писк при нажатии выключателя, не сопровождающийся вращением катушки;
- появление дыма или запаха гари.

В силу технической сложности изделия, критерии предельных состояний не могут быть определены пользователем самостоятельно.

В случае явной или предполагаемой неисправности обратитесь к разделу «Возможные неисправности и методы их устранения». Если неисправности в перечне не оказалось или Вы не смогли устранить ее, обратитесь в специализированный сервисный центр. Заключение о предельном состоянии изделия или его частей сервисный центр выдает в форме соответствующего Акта.

Инструкции по безопасности

▲ ВНИМАНИЕ

Перед началом работы, ВСЕГДА проверяйте затяжку болта ножа

Перед началом работы осмотрите и визуально проверьте изделие и сетевой кабель на отсутствие видимых механических повреждений.

При повреждении корпуса или электрического кабеля **НЕ ИСПОЛЬЗУЙТЕ** изделие, но обратитесь в сервисный центр для ремонта или замены.

Не допускайте детей и лиц, незнакомых с правилами эксплуатации и требованиями настоящей инструкции, к каким-либо операциями работам с изделием.

Не допускайте присутствия посторонних лиц на расстоянии менее 15 м от места производства работ.

Не включайте и не эксплуатируйте изделие со снятыми защитными кожухами.

При кошении на склонах будьте осторожны, косите только в горизонтальном направлении (поперек склона). Будьте особенно внимательны и крепко удерживайте изделие при смене направления на склонах.

Не прикасайтесь к работающим, движущимся (в том числе под кожухами, крышками) частям изделия. Не пытайтесь удерживать или тормозить движущиеся части изделия.

НИ В КОЕМ СЛУЧАЕ не устанавливайте на изделие другие режущие инструменты (пильные или зубчатые диски и тому подобное) – это может привести к травмам и повреждениям изделия.

Не производите настройки, регулировки, очистку корпуса и любые другие работы, не отклю-

чив предварительно изделие от сети.

Изделие имеет повышенный уровень шума и вибрации. Рекомендуется применение средств индивидуальной защиты и ограничение времени работы.

Условия транспортирования, хранения и утилизации

Хранить в чистом виде, в сухом проветриваемом помещении, при температуре от 0 °С до +40 °С, вдали от источников тепла. Не допускать воздействия: прямых солнечных лучей, механических, химических факторов, влаги, агрессивных жидкостей, резких перепадов температуры и влажности.

Специальные меры консервации не требуются.

Транспортировка должна осуществляться в фирменной упаковке производителя, при температуре от -20 °С до +40 °С. При транспортировке недопустимо воздействие: прямых солнечных лучей, механических и химических факторов, влаги, агрессивных жидкостей, резких перепадов температуры и влажности, нарушение целостности упаковки.

Отслужившее срок службы изделие, дополнительные принадлежности и упаковку следует экологически чисто утилизировать.

Гарантийные обязательства

Мы постоянно заботимся об улучшении качества обслуживания наших потребителей, поэтому, если у Вас возникли нарекания на качество и сроки проведения гарантийного ремонта, пожалуйста, сообщите об этом в службу поддержки **ЗУБР** по электронной почте на адрес: zubr@zubr.ru.

Данная гарантия не ограничивает право покупателя на претензии, вытекающие из договора купли-продажи, а также не ограничивает законные права потребителей.

Мы предоставляем гарантию на инструменты **ЗУБР** на следующих условиях:

- 1) Гарантия предоставляется в соответствии с нижеперечисленными условиями путем бесплатного устранения неисправностей инструмента в течение установленного гарантийного срока, которые доказано обусловлены дефектами материала или изготовления.
- 2) Гарантийный срок начинается со дня покупки инструмента первым владельцем.
- 3) Срок и условия гарантии зависят от серии и артикула инструмента, просим Вас внимательно ознакомиться с условиями гарантии на момент покупки.

Базовая гарантия

Гарантийный срок составляет 36 месяцев со дня продажи.

На серию **МАСТЕР** устанавливается базовая гарантия сроком 3 года, при условии только бытового применения. В случае профессионального использования инструмента серии **МАСТЕР** базовая гарантия устанавливается 1 год с даты продажи.

На серию **ПРОФЕССИОНАЛ (основной цвет корпуса синий)** устанавливается базовая гарантия сроком 3 года. Для серии **ПРОФЕССИОНАЛ** разрешается эксплуатация в профессиональных целях, за исключением сверхвысоких нагрузок или тяжелых внешних условий эксплуатации, превышающих нормы, указанные в «Инструкции по эксплуатации».

Расширенная гарантия

На серию **МАСТЕР** устанавливается расширенная гарантия сроком на 5 лет. Расширенная гарантия предоставляется только при условии бытового применения и регистрации на сайте zubr.ru.

На серию **ПРОФЕССИОНАЛ** устанавливается расширенная гарантия 5 лет при условии регистрации на сайте zubr.ru. Для серии **ПРОФЕССИОНАЛ** разрешается эксплуатация в профессиональных целях, за исключением сверхвысоких нагрузок или тяжелых внешних условий эксплуатации, превышающих нормы, указанные в «Инструкции по эксплуатации».

Расширенная гарантия предоставляется только

при условии, если владелец регистрирует инструмент в течение 4 недель с момента покупки на сайте производителя по адресу zubr.ru в разделе «Сервис». Регистрация расширенной гарантии возможна только после подтверждения покупателем согласия на обработку персональных данных, запрашиваемых в процессе регистрации. Сроки гарантии на конкретную модель инструмента можно проверить на сайте производителя по адресу zubr.ru.

4) Гарантия не распространяется на:

а) Детали, подверженные рабочему и другим видам естественного износа, а также на неисправности инструмента, вызванные этими видами износа. А также на инструмент, имеющий полную выработку ресурса, сильное внешнее или внутреннее загрязнение.

б) Неисправности инструмента, вызванные несоблюдением Инструкции по эксплуатации или произошедшие вследствие использования инструмента не по назначению, во время использования в условиях окружающей среды, выходящих за пределы указанных в Инструкции по эксплуатации, ненадлежащих производственных условиях, вследствие перегрузок или недостаточного, ненадлежащего технического обслуживания или ухода. К безусловным признакам перегрузки изделия относятся, помимо прочих: появление цветов побежалости, одновременный выход из строя ротора и статора, деформация или оплавление деталей и узлов изделия, потемнение или обугливание проводов электродвигателя под действием высокой температуры.

в) При использовании изделия в условиях высокой интенсивности работ и сверхтяжелых нагрузок.

г) На профилактическое и техническое обслуживание инструмента, например: смазку, промывку.

д) Неисправности инструмента вследствие использования принадлежностей, сопутствующих и запасных частей, которые не являются оригинальными принадлежностями/частями **ЗУБР**.

е) На механические повреждения (трещины, сколы и т.д.) и повреждения, вызванные воздействием агрессивных сред, высокой влажности и высоких температур, попаданием

и инородных предметов в вентиляционные отверстия инструмента, а также повреждения, наступившие вследствие неправильного хранения и коррозии металлических частей.

ж) Принадлежности, быстроизнашивающиеся части и расходные материалы, вышедшие из строя вследствие нормального износа, такие как: приводные ремни, аккумуляторные блоки, стволы, направляющие ролики, защитные кожухи, цанги, патроны, подошвы, пильные цепи, пильные шины, звездочки, шины, угольные щетки, ножи, пилки, абразивы, сверла, буры, леска для триммера и т.п.

з) Инструмент, в конструкцию которого были внесены изменения или дополнения.

и) Незначительное отклонение от заявленных свойств инструмента, не влияющее на его ценность и возможность использования по назначению.

к) На инструмент, вскрывавшийся или ремонтировавшийся в течение гарантийного срока вне авторизованных сервисных центров. Полный актуальный список авторизованных сервисных центров смотрите на сайте zubr.ru.

5) Устранение неисправностей, признанных нами как гарантийный случай, осуществляется на выбор компании **ЗУБР** посредством ремонта или замены неисправного инструмента на новый (возможно и на модель следующего поколения). Замененные инструменты и детали переходят в собственность компании.

6) Гарантийные претензии принимаются в течение гарантийного срока. Для этого предъявите или отправьте неисправный инструмент в указанный в документации (актуальный список сервисных центров смотрите на сайте zubr.ru) сервисный центр, приложив заполненный гарантийный талон, подтверждающий дату покупки товара и его наименование. Инструмент, переданный дилеру или в сервисный центр в частично или полностью разобранном виде, под действие гарантии не подпадает. Все риски по передаче и пересылке инструмента дилеру или в сервисный центр несет владелец инструмента.

7) Другие претензии, кроме упомянутого права на бесплатное устранение недостатков инструмента, под действие нашей гарантии не подпадают.

8) После гарантийного ремонта на условиях

расширенной гарантии, срок расширенной гарантии инструмента не продлевается и не возобновляется.

9) Для всех электроинструментов обязательно регулярное техническое обслуживание. Периодичность ТО равна сроку службы комплекта угольных щеток.

10) Срок службы изделия составляет 5 лет.

ВОЗМОЖНЫЕ НЕИСПРАВНОСТИ И МЕТОДЫ ИХ УСТРАНЕНИЯ

Неисправность	Возможная причина	Действия по устранению
Изделие не включается	Нет напряжения в сети	Проверьте напряжение в сети
	Неисправен выключатель, двигатель, другой электрический компонент; поврежден кабель	Обратитесь в сервисный центр для ремонта или замены
	Заклинивание вала	Обратитесь в сервисный центр для ремонта
Двигатель работает, но нож не вращается	Нож не затянут, проворачивается	Закрепите нож
	Растяжение, проскальзывание или обрыв приводного ремня	Обратитесь в сервисный центр для ремонта или замены
Повышенная вибрация изделия	Контакт с твердыми предметами	Исключите контакт
	Односторонний износ ножа, ослабление его затяжки	Закрепите или замените нож
Результат кошения неудовлетворительный	Кошение на низких оборотах	Увеличьте обороты двигателя, уменьшив подачу косилки или высоту кошения
	Слишком густая растительность	Уменьшите высоту кошения
	Затупление ножа	Замените нож
	Слишком быстрое движение вдоль участка кошения	Уменьшите скорость обработки
Изделие перегревается	Растяжение или проскальзывание приводного ремня	Обратитесь в сервисный центр для ремонта или замены
	Интенсивный режим работы, большая скорость подачи косилки, густая растительность	Измените режим работы, снизьте скорость подачи, увеличьте высоту кошения
	Высокая температура окружающего воздуха, слабая вентиляция, засорены вентиляционные отверстия	Примите меры к снижению температуры, улучшению вентиляции, очистке вентиляционных отверстий
	Недостаток смазки, заклинивание в механизме	Обратитесь в сервисный центр для ремонта
	Сгорела обмотка или обрыв в обмотке	Обратитесь в сервисный центр для ремонта

ЗАО «ЗУБР ОВК» 141002, Московская обл., г. Мытищи-2, а/я 36.

Изготовлено для ЗАО «ЗУБР ОВК» (141002, Россия, Московская обл., г. Мытищи-2, а/я 36) на производствах ОКБ ЗУБР-ВОСТОК:

а) Тайвань, Тайчунг, Дали, ул. Хуанхо, 97;

б) КНР, Шанхай, ул. Хонгчао, 808;

в) КНР, Чжаэцзян, Данту Хай энд Нью Технолоджи Индастри Парк.

Импортер и уполномоченная организация по вопросам качества на территории Таможенного союза: ООО «ЮТЭК-ТЕХНО», 141732, Московская область, г. Лобня, ул. Московская, д. 7, пом. 32.