



# STEHER



ДРЕЛЬ БЕЗУДАРНАЯ

DE-550

KRAFTOOL I/E GmbH  
DE-71034 Böblingen, Otto-Lilienthal-Str. 25

Производитель оставляет за собой право вносить изменения в характеристики изделия без предварительного уведомления. Приведенные иллюстрации не являются обязательными. Ответственность за опечатки исключается.

**Уважаемый покупатель!**

При покупке изделия:

- требуйте проверки его исправности путем пробного включения, а также комплектности согласно комплекту поставки, приведенному в соответствующем разделе;
- убедитесь, что гарантийный талон оформлен должным образом и содержит серийный номер изделия, дату продажи, штамп магазина и подпись продавца.

Перед первым включением изделия внимательно изучите настоящее руководство по эксплуатации и строго выполняйте содержащиеся в нем требования. Только так Вы сможете научиться правильно обращаться с изделием и избежать ошибок и опасных ситуаций. Храните данное руководство в течение всего срока службы Вашего изделия.

**Помните!** Изделие является источником повышенной травматической опасности.

**⚠ ВНИМАНИЕ**

**ПРОЧИТЕ РУКОВОДСТВО И НЕ НАЧИНАЙТЕ РАБОТУ С ИЗДЕЛИЕМ, ПОКА ВЫ НЕ ОЗНАКОМИТЕСЬ С НАСТОЯЩИМИ ПРЕДУПРЕЖДЕНИЯМИ.**

Во избежание травм и повреждений перед сверлением стен убедитесь в отсутствии в месте сверления скрытой проводки, газовых и водопроводных труб.

При сверлении заготовки надежно закрепите ее.

Всегда надежно удерживайте изделие за основную рукоятку и, при необходимости, за корпус. Заклинивание сверла в материале может вызвать рывок инструмента.

Изделие может передавать на оператора вибрацию в некоторых режимах работы. Во избежание ущерба здоровью делайте перерывы в работе и ограничивайте общее время (за смену) работы с изделием.

Удерживайте машину за изолированные поверхности захвата, так как рабочий инструмент при выполнении операции может прикоснуться к скрытой проводке или к кабелю машины.

Не допускайте перегрузку изделия, вызывающую снижение оборотов двигателя более чем на 20% и более, вплоть до блокировки вала. Данный режим является значительной перегрузкой для элементов изделия и может привести к выходу его из строя.

В процессе работы сменный инструмент сильно нагревается. При необходимости извлечения дождитесь его остывания или используйте защитные перчатки.

Не работайте электрической ручной машиной во взрывоопасной среде, в которой имеются огнеопасные жидкости, газы и пыль. При работе машиной могут возникнуть искры, что при наличии пыли, испарений, газов может привести к воспламенению и задымлению.

Не перегружайте машину. Правильно ее используйте согласно назначению, она будет работать лучше и безопаснее в том режиме, для которого предназначена.

Распишитесь в ознакомлении с инструкцией по эксплуатации и мерам безопасности перед началом работ. Без подписи претензии по качеству товара не принимаются.

Место для подписи \_\_\_\_\_

**Меры безопасности**

Перед началом эксплуатации данного агрегата необходимо изучить руководство по эксплуатации. Невыполнение этого требования повышает степень риска получения травм как для вас, так и для других лиц.



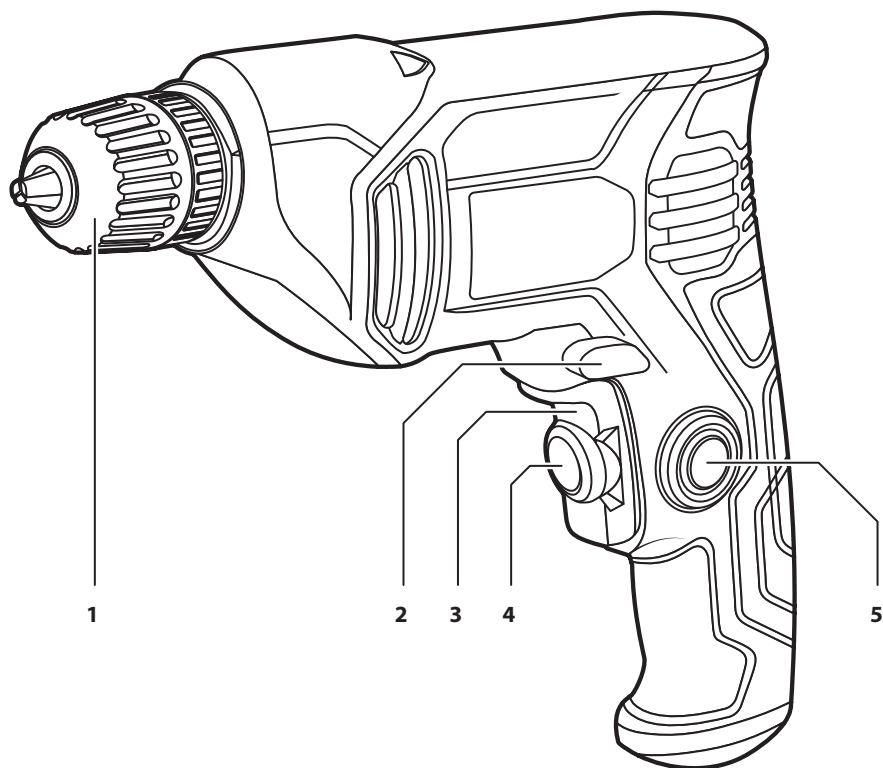
В процессе работы сменный инструмент сильно нагревается. Перед его заменой по окончании работы дождитесь его остывания.



Всегда используйте средства индивидуальной защиты (маску, наушники, респиратор).



Не используйте поврежденный (изогнутый, треснутый) сменный инструмент.

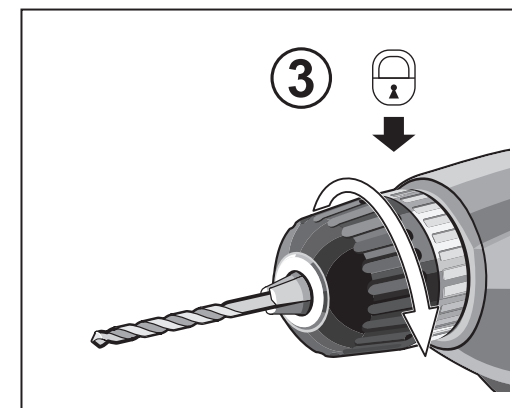
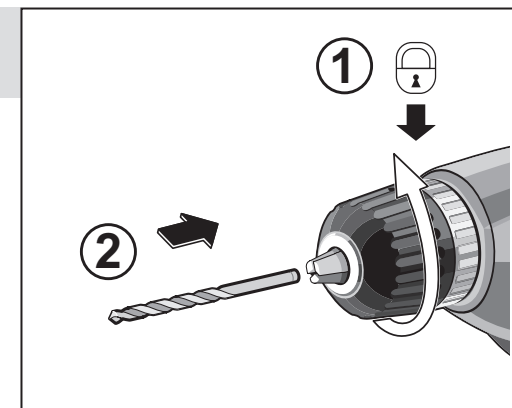


## Устройство

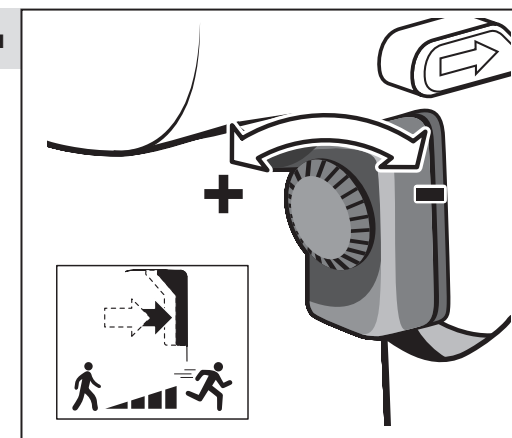
- |                          |                         |
|--------------------------|-------------------------|
| 1. Патрон сверлильный    | 4. Регулятор оборотов   |
| 2. Переключатель реверса | 5. Фиксатор выключателя |
| 3. Выключатель           |                         |

## Инструкции по применению

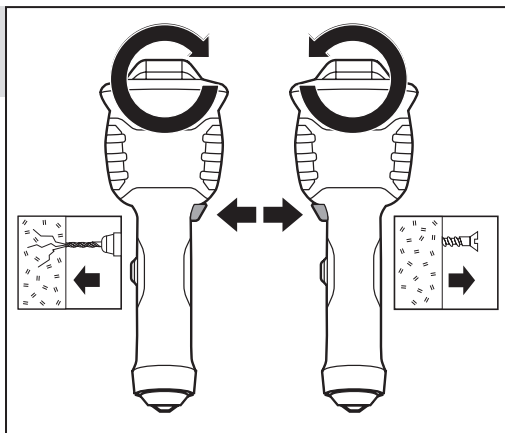
### 1. Установка расходного инструмента



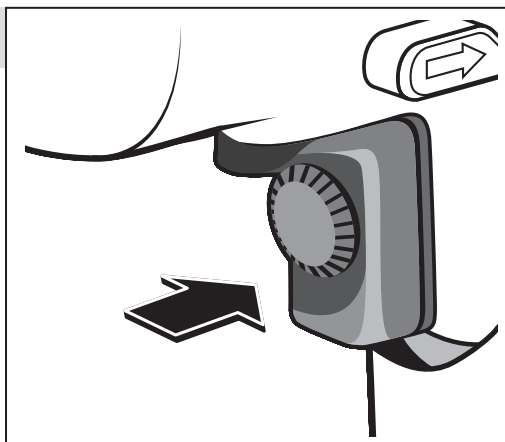
### 2. Установка частоты вращения



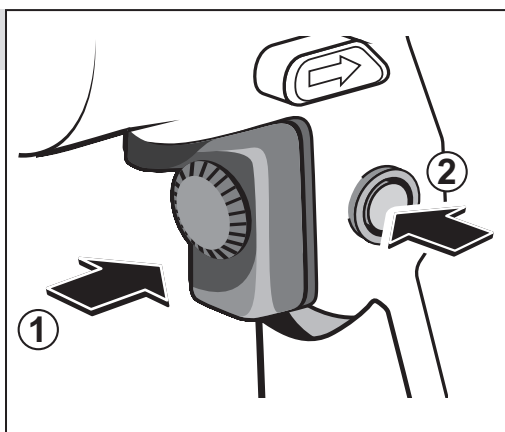
## 3. Выбор направления вращения



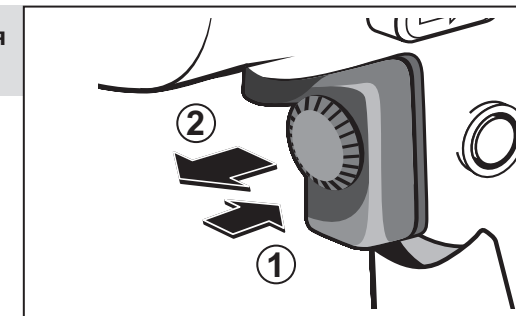
## 4. Включение изделия



## 5. Фиксация выключателя



## 6. Разблокировка выключателя и выключение



## Технические характеристики

Артикул	DE-550
Номинальное напряжение питания, В	220–240 ~
Частота тока, Гц	50
Номинальная потребляемая мощность, Вт	550
Диапазон рабочих оборотов, об/мин	0–3200
Максимальный диаметр сверления, мм:	
сталь	10
дерево	25
Тип патрона	быстрозажимной
Размер патрона, мм	0.8–10 мм
Реверс	есть
Тип изделия	Технически сложное
Режим работы:	Кратковременный (S2 10 мин)
Уровень звуковой мощности (к=3), дБ	101.1
Уровень звукового давления (к=3), дБ	90.5
Среднеквадратичное виброускорение (к=1.5), м/с <sup>2</sup>	13.943
Класс безопасности по ГОСТ 12.2.007.0-75	II
Масса изделия, кг	1.3
Масса в упаковке, кг	1.4
Назначенный срок службы, лет	5
Назначенный срок хранения, лет	7

## Комплект поставки

Дрель электрическая	1 шт.
Инструкции по безопасности	1 экз.
Руководство по эксплуатации	1 экз.

## ▲ ВНИМАНИЕ

Убедитесь, что на изделии и комплекте принадлежностей отсутствуют повреждения, которые могли возникнуть при транспортировании.

## Назначение и область применения

Изделие предназначено для сверления отверстий в дереве, ДСП, металле, стекле, керамической плитке, пластмассе и других материалах (при установке необходимого сверла для каждого вида работ).

Внимательно изучите настоящее руководство по эксплуатации, в том числе раздел «Руководство по безопасности» и Приложение «Общие инструкции по безопасности». Только так Вы сможете научиться правильно обращаться с изделием и избежать ошибок и опасных ситуаций.

Предназначено для использования в районах с умеренным климатом с характерной температурой от -10 °C до +40 °C, относительной влажностью воздуха не более 80% и отсутствием прямого воздействия атмосферных осадков и чрезмерной запыленности воздуха.

Соответствует требованиям:

- ТР ТС 004/2011 «О безопасности низковольтного оборудования»;
- ТС ТР 010/2011 «О безопасности машин и оборудования»;
- ТР ТС 020/2011 «Электромагнитная совместимость технических средств»;

Настоящее руководство содержит самые полные сведения и требования, необходимые и достаточные для надежной, эффективной и безопасной эксплуатации изделия.

В связи с продолжением работы по усовершенствованию изделия, изготовитель оставляет за собой право вносить в его конструкцию незначительные изменения, не отраженные в настоящем руководстве и не влияющие на эффективность и безопасную работу изделия.

**К эксплуатации изделия допускаются только лица, достигшие совершеннолетия; имеющие навыки и/или представление о принципах работы и оперирования изделием; находящиеся в трезвом состоянии; не под действием лекарств, вызывающих сонливость и/или снижение концентрации внимания; не имеющие заболеваний, вызывающих подобные состояния, а также иных противопоказаний для работы с машинами.**

Все ремонтные работы должны проводиться только квалифицированными специалистами сервисных центров, с использованием оригинальных запасных частей STENER.

### Подготовка к работе

#### Установка расходного инструмента (рис. 1)

Перед заменой инструмента отключите сетевой провод от сети.

Для установки расходного инструмента:

- удерживая заднюю часть патрона одной рукой, другой рукой вращайте переднюю часть против часовой стрелки (на откручивание) или по часовой стрелке (на закручивание). Установите необходимый диаметр отверстия под соответствующий инструмент;
- установите требуемый расходный инструмент;
- удерживая заднюю часть патрона одной рукой, другой рукой вращая переднюю часть по часовой стрелке (на закручивание), плотно зажмите инструмент в патроне. Убедитесь в отсутствии перекосов и люфтов инструмента.

Для извлечения инструмента выполните обратные действия.

#### Установка частоты вращения (рис. 2)

Вращением колеса регулятора **4** в сторону «+» (на увеличение) или «-» (на уменьшение) установите необходимый (в зависимости от предстоящей работы) максимум частоты вращения изделия. Сверление дерева производите при меньшей частоте вращения, металла – при большей.

**ПРИМЕЧАНИЕ!** Финальная частота вращения будет зависеть от установленного регулятором **4** максимума и степени нажатия на выключатель.

**ПРИМЕЧАНИЕ!** Допускается регулировка частоты вращения регулятором **4** непосредственно во время работы изделия на холостом ходу **БЕЗ НАГРУЗКИ**.

#### Выбор направления вращения (рис. 3)

Для выбора направления вращения установите переключатель **2** в одно из следующих положений (при взгляде сзади): правое - против часовой стрелки, левое - по часовой стрелке.

### ⚠ ВНИМАНИЕ

Во избежание повреждения изделия не переключайте направление вращения без полностью отжатой клавиши **3** выключателя.

#### Подготовьтесь к работе:

- при необходимости закрепите обрабатываемую заготовку;
- используйте средства защиты: очки, наушники.

### Порядок работы

Подключите изделие к сети.

### ⚠ ВНИМАНИЕ

Перед подключением убедитесь, что клавиша **3** выключателя не нажата и не зафиксирована в нажатом положении.

#### Включение изделия (рис. 4)

Для включения изделия нажмите клавишу выключателя **3**. Регулировка частоты вращения в пределах установленного максимума осуществляется степенью нажатия на клавишу выключателя.

**ПРИМЕЧАНИЕ!** Допускается регулировка частоты вращения регулятором **4** непосредственно во время работы изделия на холостом ходу **БЕЗ НАГРУЗКИ**.

Удерживая изделие двумя руками (за основную рукоятку и корпус), установите его перпендикулярно поверхности, с которой работаете.

#### Фиксация выключателя (рис. 5)

Для фиксации клавиши включения при продолжительном сверлении на максимальных оборотах полностью нажмите клавишу **3**, утопите кнопку **5** и отпустите клавишу **3**.

#### Разблокировка и выключение изделия (рис. 6)

Для снятия фиксации нажмите клавишу **3** до упора.

По окончании работы выключите изделие, отпустив клавишу **3** выключателя.

**ПРИМЕЧАНИЕ!** В процессе работы сменный инструмент сильно нагревается. При необходимости извлечения дождитесь его остывания или используйте защитные перчатки.

После окончания работы отключите изделие от сети. Извлеките сменный инструмент. Очистите внешнюю поверхность инструмента от пыли и уберите на хранение.

## Рекомендации по эксплуатации

Убедитесь, что напряжение сети соответствует номинальному напряжению изделия.

Включайте изделие в сеть только тогда, когда Вы готовы к работе.

Перед первым использованием изделия включите его без нагрузки и дайте поработать 10-20 секунд на каждом из режимов. Если в это время Вы услышите посторонний шум, почувствуете повышенную вибрацию или запах гари, выключите изделие, отсоедините кабель питания от сети и установите причину этого явления. Не включайте изделие, прежде чем будет найдена и устранена причина неисправности.

Во избежание несчастных случаев, каждый раз перед включением изделия в сеть проверяйте выключенное положение клавиши включения **3** и кнопки блокировки **5**.

Перед сверлением стен предварительно определите местоположение скрытой проводки и труб.

Обеспечьте хорошее освещение, вентиляцию (в процессе сверления образуется пыль в больших количествах) и порядок на рабочем месте. Недостаточное освещение и посторонние предметы могут привести к повреждениям и травмам.

При использовании изделия расположите сетевой кабель вне рабочей зоны.

При сверлении глубоких отверстий периодически вынимайте инструмент из отверстия, чтобы удалить породную пыль и исключить перегрев сверла и выход его из строя.

Не прилагайте излишних усилий при работе с изделием. Это не ускорит процесс сверления, но только снизит качество работы и сократит срок службы изделия.

Для исключения перегрева делайте перерывы в работе, достаточные для охлаждения изделия.

Регулярно проверяйте состояние сетевого кабеля. Не допускайте повреждения изоляции, загрязнения агрессивными и проводящими веществами, чрезмерных тянущих и изгибающих нагрузок.

### ВНИМАНИЕ

**Поврежденный кабель подлежит немедленной замене в сервисном центре.**

Выключайте изделие из сети сразу же по окончании работы.

Выключайте изделие только клавишей **3**. Не выключайте, просто отсоединяя кабель от сети (вынимая вилку из розетки).

## Обслуживание

Периодически очищайте от грязи и пыли корпус изделия и кабель, вентиляционные отверстия.

### ВНИМАНИЕ

**Все работы по техническому обслуживанию должны проводиться при отключенном от сети кабеле.**

Изделие не требует другого специального обслуживания.

Все иные, в том числе ремонтные, работы должны проводиться только квалифицированными специалистами сервисных центров, с использованием оригинальных запасных частей **STEHER**.


Следите за исправным состоянием изделия. В случае появления подозрительных запахов, дыма, огня, искр следует выключить аппарат, отключить его от сети и обратиться в специализированный сервисный центр.

Если Вам что-то показалось ненормальным в работе изделия, немедленно прекратите его эксплуатацию.

Доводим до Вашего сведения, что критерием предельного состояния является одно из следующих событий (в том числе любое их сочетание):

- Выработка 2 (двух) комплектов угольных щеток. Указанное время эксплуатации приводит к значительному (вплоть до критического) износу

движущихся деталей (коллектор ротора, шестерни, подшипники, выключатель и т.п.), что может привести к нарушению работы изделия.

- Ощутимое нарушение нормальной работы изделия, выражающееся в биении шпинделя, прецессии установленного сменного инструмента, подклинивании механизма, переключателя реверса или выключателя, повышенном или посторонним шуме и вибрации, и т.п.
  - Существенное снижение заявленных технических характеристик (мощности, частоты вращения) или изменение поведения даже при незначительной нагрузке, выражающееся в значительном уменьшении скорости вращения, частых остановках и заеданиях.
  - Чрезмерный нагрев корпуса и/или иных узлов даже при непродолжительной работе и/или незначительной нагрузке инструмента.
  - Искрение инструмента или кабеля питания, или повышенное искрение коллектора. Искрение допускается только в коллекторе, расположенном в задней части дрели и визуально видимом через вентиляционные отверстия. При нормальной работе допускается образование лишь нескольких маленьких, обособленных искорок размером не более миллиметра.
-  ВНИМАНИЕ**  
**Запрещается дальнейшая эксплуатация изделий при выявлении следующих признаков (критические отказы, при достижении которых необходимо прекратить работу изделия и отключить его от сети):**
- **любое повреждение изоляции и/или жил сетевого кабеля;**
  - **любое нарушение прочности и/или целостности корпуса;**
  - **нарушение электрической изоляции изделия (биение током от изделия);**
  - **невозможность установки/фиксации сменного инструмента (биты, сверла);**
  - **невключение изделия при нажатии выключателя;**
  - **натужный гул или писк при нажатии выключателя, не сопровождающийся вращением двигателя или шпинделя;**
  - **отказ одной или нескольких функций (в частности, регулировки оборотов, переключения направления вращения);**
  - **появление дыма или запаха гари.**

В силу технической сложности изделия, иные критерии предельных состояний не могут быть определены пользователем самостоятельно. В случае обнаружения любой из указанных, а также иной явной или предполагаемой неисправности немедленно прекратите эксплуатацию изделия и обратитесь к разделу «Возможные неисправности и методы их устранения» настоящего Руководства. Если неисправности в перечне не оказалось или Вы не смогли устранить ее, обратитесь в специализированный сервисный центр. Заключение о предельном состоянии изделия или его частей сервисный центр выдает в форме соответствующего Акта.

## Инструкции по безопасности

Перед началом работы осмотрите и визуально проверьте изделие, кабель и инструмент на отсутствие видимых механических повреждений. **НИ В КОЕМ СЛУЧАЕ** не используйте поврежденный (искривленный, со сколами, трещинами) сменный инструмент.

Во избежание травм и повреждений перед сверлением стен убедитесь в отсутствии в месте сверления скрытой проводки, газовых и водопроводных труб.

Всегда отключайте кабель питания от сети после окончания работы и перед любыми работами по обслуживанию изделия, включая замену сменного инструмента.

При работах, связанных с возникновением неблагоприятных условий (запыленности, повышенном уровне шума и вибрации), используйте средства индивидуальной защиты.

В процессе работы сменным инструментом сильно нагревается. При необходимости извлечения дождитесь его остывания или используйте защитные перчатки.

Изделие передает на оператора вибрацию. Во избежание ущерба здоровью делайте перерывы в работе и ограничивайте общее время (за смену) работы с изделием.

Если Вам что-то показалось ненормальным в работе изделия, немедленно прекратите его эксплуатацию.

- **Удерживайте машину за изолированные поверхности захвата, так как рабочий инструмент при выполнении операции может прикоснуться к скрытой проводке или к кабелю машины.** При прикосновении рабочего инструмента к находящемуся под напряжением проводу доступные металлические части ручной машины могут попасть под напряжение и вызвать поражение оператора электрическим током.

Прибор не предназначен для использования лицами (включая детей) с пониженными физическими, сенсорными или умственными способностями или при отсутствии у них жизненного опыта или знаний, если они не находятся под присмотром или не проинструктированы об использовании прибора лицом, ответственным за их безопасность.

Дети должны находиться под присмотром для недопущения игр с прибором.

## Условия транспортирования, хранения и утилизации

Хранить в чистом виде, со снятым сменным инструментом, в сухом проветриваемом помещении, при температуре от 0 до +40 °С, вдали от источников тепла. Не допускать воздействия: прямых солнечных лучей, механических, химических факторов, влаги, агрессивных жидкостей, резких перепадов температуры и влажности.

Специальных мер консервации не требует.

Транспортировка должна осуществляться в фирменной упаковке производителя, при температуре от -20 до +40 °С. При транспортировке недопустимо воздействие: прямых солнечных лучей, механических и химических факторов, влаги, агрессивных жидкостей, резких перепадов температуры и влажности, нарушение целостности упаковки.

Отслужившее срок службы изделие, дополнительные принадлежности и упаковку следует экологически чисто утилизировать.

## Гарантийные обязательства

1) Гарантийные обязательства распространяются только на неисправности, выявленные в течение гарантийного срока и обусловленные производственными и конструктивными факторами.

2) Срок службы данного изделия составляет 5 лет.

3) Неисправные узлы инструментов в течение гарантийного срока ремонтируются или заменяются новыми. Решение о целесообразности их замены или ремонта остается за авторизованным сервисным центром. Заменяемые детали переходят в собственность службы сервиса.

Гарантийный срок изделия составляет 1 год со дня продажи изделия.

4) Гарантия не распространяется:

а) На неисправности изделия, возникшие в результате несоблюдения пользователем требований руководства по эксплуатации.

б) Если инструмент, принадлежности и расходные материалы использовались не по назначению.

в) На механические повреждения (трещины, сколы и т. д.) и повреждения, вызванные воздействием агрессивных сред, высокой влажности и высоких температур, попаданием инородных предметов в вентиляционные отверстия электроинструмента, а также повреждения, наступившие вследствие неправильного хранения и коррозии металлических частей.

г) На изделия с неисправностями, возникшими вследствие перегрузки инструмента, повлекшей выход из строя электродвигателя или других узлов и деталей. К безусловным признакам перегрузки изделия относятся помимо прочего: появление цветов побежалости, одновременный выход из строя ротора и статора, деформация или оплавление деталей и узлов изделия, потемнение или обугливание проводов электродвигателя под действием высокой температуры.

д) При использовании изделия в условиях высокой интенсивности работ и сверхтяжелых нагрузок.

е) В случае использования принадлежностей и расходных материалов, не рекомендованных или не одобренных производителем.

ж) На принадлежности, запчасти и расходные материалы, вышедшие из строя вследствие нормального износа, такие как: приводные ремни, угольные щетки, аккумуляторные батареи, ножи, пилки, пильные диски, абразивы, сверла, буры, леска для триммера и т. п.

з) На изделия, подвергавшиеся вскрытию, ремонту или модификации вне авторизованного сервисного центра.

и) При сильном внешнем и внутреннем загрязнении изделия.

й) На профилактическое и техническое обслуживание инструмента, например: смазку, промывку.

к) На неисправности изделия, возникшие вследствие событий непреодолимой силы.

## ВОЗМОЖНЫЕ НЕИСПРАВНОСТИ И МЕТОДЫ ИХ УСТРАНЕНИЯ

Неисправность	Возможная причина	Действия по устранению
Изделие не включается	Нет напряжения в сети	Проверьте напряжение в сети
	Неисправность выключателя	Обратитесь в сервисный центр для ремонта или замены
	Полный износ щеток	Обратитесь в сервисный центр для замены
	Неисправен двигатель	Обратитесь в сервисный центр для ремонта или замены
Изделие не развивает полных оборотов или не работает на полную мощность (при макс. нажатии выключателя)	Низкое напряжение сети	Проверьте напряжение в сети
	Износ щеток	Обратитесь в сервисный центр для замены
	Сгорела обмотка или обрыв в обмотке двигателя	Обратитесь в сервисный центр для ремонта
	Неисправен выключатель	Обратитесь в сервисный центр для ремонта или замены
	Заклинивание в редукторе	Обратитесь в сервисный центр для ремонта
Повышенное биение шпинделя (превышает 0,5мм, на расстоянии 10 см от патрона)	Зазор в опорах вала	Обратитесь в сервисный центр для ремонта
	Искривление вала	Обратитесь в сервисный центр для ремонта
Изделие остановилось при работе	Заклинивание инструмента	Освободите инструмент
	Полный износ щеток	Обратитесь в сервисный центр для замены
	Неисправность выключателя, двигателя или иного компонента	Обратитесь в сервисный центр для ремонта или замены
	Заклинивание редуктора	Обратитесь в сервисный центр для ремонта
Изделие перегревается	Интенсивный режим работы, работа с максимальной нагрузкой	Измените режим работы, снизьте нагрузку
	Высокая температура окружающего воздуха, слабая вентиляция, засорены вентиляционные отверстия	Примите меры к снижению температуры, улучшению вентиляции, очистке вентиляционных отверстий
	Недостаток смазки, заклинивание в механизме	Обратитесь в сервисный центр для ремонта
	Сгорела обмотка или обрыв в обмотке	Обратитесь в сервисный центр для ремонта