



Сервисные центры:

Москва
Тел./факс (495) 730-3400

Новосибирск
Тел./факс (3832) 425-454

Санкт-Петербург
Тел./факс (812) 449 1345

Екатеринбург
Тел./факс (3432) 787-875

Ростов-на-Дону
Тел./факс (8632) 220-942

Хабаровск
Тел./факс (4212) 744-214

Нижний Новгород
Тел./факс (8312) 717-815

Самара
Тел./факс (8462) 780-780

Казахстан
г.Алматы, тел./факс (3272) 942-747

Украина
г.Киев, тел./факс (38044) 538-0837

Руководство по эксплуатации

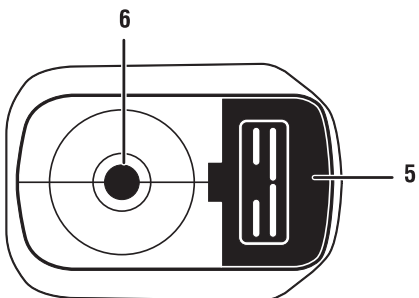
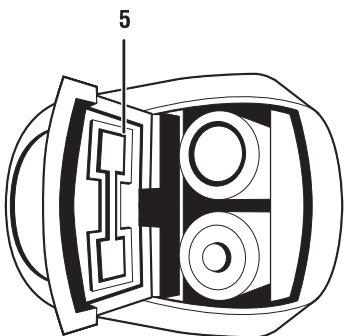
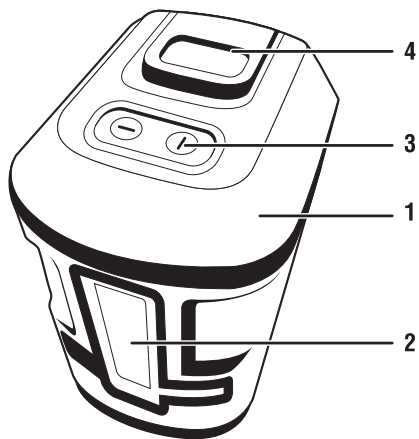
Построитель плоскостей «К-10»
34902

АО «ЗУБР ОВК»
141002, Московская область, г. Мытищи 2, а/я 36

www.zubr.ru

Устройство

1. Корпус построителя плоскостей
2. Лазеры, проецирующие вертикальную и горизонтальную линии
3. Кнопки выбора режимов горизонтального и вертикального проецирования лазерных линий
4. Выключатель прибора / Переключатель фиксации маятникового подвеса.
5. Крышка отсека элементов питания
6. Резьба 1/4" для фиксации прибора



Назначение

Прибор предназначен для профессионального применения. Используется для моделирования лазерными лучами горизонтальной и вертикальной плоскостей. Функция автоматического выравнивания устраняет необходимость в настройке, гарантирует максимальную точность при разметке.

ТЕХНИЧЕСКИЕ ХАРАКТЕРИСТИКИ

Дальность действия	до 15 м
Точность	+/- 0,3мм / 1м
Индикация лазеров	2 линии: горизонт, вертикаль
Лазерный диод	Класс 2, 660 нм, <1 мВт
Диапазон самовыравнивания	+/- 4
Установочная резьба	1/4"
Элементы питания	2 «AA» 1,5В
Температура эксплуатации	От -10 до 50°С
Габариты нивелира	8.0 x 7.0 x 4.7 см

Меры предосторожности

Перед началом работы с прибором внимательно изучите руководство по эксплуатации. При несоблюдении правил эксплуатации и хранения прибора гарантийные обязательства будут сняты. Следует помнить, что дальность действия и точность измерений зависит от отражающей способности объектов и яркости окружающего освещения.

Режимы работы нивелира и проецирования лазерной линии

Переключатель (4) фиксации маятникового подвеса переведите в положение «I». При этом прибор включится, а также освободится маятниковый подвес.

Кнопками (3) выбирается один из 3 режимов работы:

1. Самовыравнивающаяся линия по горизонтали
2. Самовыравнивающаяся линия по вертикали
3. Самовыравнивающийся крест

Для работы под наклоном переведите переключатель фиксации маятникового подвеса в положение «0». Нажимая и удерживая кнопки (3) включите режимы горизонтальной и вертикальной линии. Используйте прибор для выполнения разметочных операций под необходимым углом.

Правила транспортировки

- При хранении и транспортировке держите элементы питания отдельно
- Переключатель (4) должен быть установлен в положение «0» для фиксации маятникового подвеса
- Транспортировка прибора должна осуществляться в транспортной коробке.

Внимание: Если прибор транспортировался или хранился при температуре, отличной от температуры эксплуатации, то перед включением его нужно выдержать в течение 4-х часов при разрешенной для эксплуатации температуре.

Установка и замена элементов питания

- 1) Сдвиньте и откройте крышку отсека элементов питания (6)
- 2) Установите элементы питания, соблюдая полярность.
- 3) Прибор готов к работе.

Уход за прибором

- Не допускайте загрязнения прибора, попадания на него жидкостей.
- Бережно и аккуратно обращайтесь с лазерным прибором, от этого зависит точность его работы.

Область применения

- При нивелировании плоскостей строительных конструкций.
- Выполнение разметочных операций при отделочных работах.
- Монтаж стен, дверей, окон, перегородок.
- Монтаж гипсокартонных плит.
- Монтаж радиаторов.
- Укладка настенной и напольной плитки.
- Установка мебели.
- Декорирование помещений, расположение вдоль горизонтальной или вертикальной линий элементов отделки или деталей интерьера.
- Многие другие проекты по строительству и обновлению интерьера.

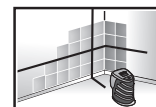
Уровень значительно повышает производительность труда, позволяет выполнять разметочные операции одному человеку.



СТРОИТЕЛЬНЫЕ РАБОТЫ



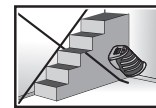
УСТАНОВКА РАДИАТОРОВ



УКЛАДКА ПЛИТКИ



УСТАНОВКА МЕБЕЛИ



РАБОТА ПОД НАКЛОНОМ

Гарантийные обязательства

- 1) Настоящая гарантия не ограничивает законных прав потребителя, предоставленных ему действующим законодательством РФ.
- 2) Гарантийный срок на данный прибор составляет 12 месяцев со дня покупки.
- 3) Срок службы лазера составляет 10 000 часов.
- 4) Гарантируется безотказная работа прибора при условии соблюдения Покупателем всех правил эксплуатации и хранения, указанных в данном руководстве.
- 5) В случае возникновения неисправностей в процессе эксплуатации прибора рекомендуется обращаться в сервисные центры, адреса и телефоны которых указаны ниже.
- 6) При покупке прибора требуйте проверки его комплектности и исправности в Вашем присутствии, руководство по эксплуатации и заполненный гарантийный талон. При отсутствии правильно заполненного гарантийного талона гарантийные обязательства недействительны и претензии к качеству купленного прибора будут отклонены.
- 7) Гарантия на прибор не распространяется в следующих случаях:
 - при повреждениях, возникающих в результате несоблюдения Покупателем руководства по эксплуатации;
 - при наличии следов вскрытия или ремонта, выполненного Покупателем или неуполномоченными на это лицами;
 - при наличии механических повреждений, вызванных внешним ударным или иным воздействием;
 - при повреждениях в результате неправильного хранения и транспортировки, небрежного обращения или воздействия непреодолимой силы (землетрясения, пожар, стихийные бедствия и т.д.).
- 8) При обращении в сервисный центр следует предъявлять:
 - прибор;
 - руководство по эксплуатации с гарантийным талоном и соответствующей отметкой о продаже;
 - товарно-кассовый чек на прибор.