



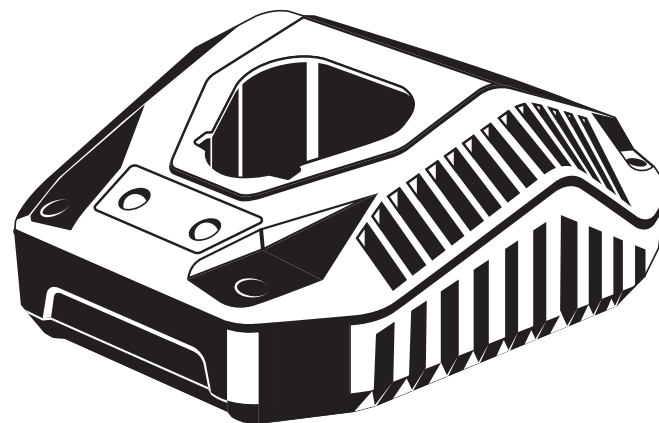
Информация о модели  
на официальном сайте ЗУБР:



БЗУ-12 С1



БЗУ-18 С1



ЗАО «ЗУБР ОВК» РОССИЯ, 141002, Московская область, г. Мытищи-2, а/я 36

Производитель оставляет за собой право вносить изменения в характеристики изделия без предварительного уведомления.  
Приведенные иллюстрации не являются обязательными. Ответственность за опечатки исключается.

## Зарядное устройство

БЗУ-12 С1

БЗУ-18 С1

**Уважаемый покупатель!**

При покупке изделия:

- требуйте проверки его исправности путем пробного включения, а также комплектности согласно комплекту поставки.
- убедитесь, что гарантийный талон оформлен должным образом и содержит серийный номер изделия, дату продажи, штамп магазина и подпись продавца.

Перед первым включением изделия внимательно изучите настоящее руководство по эксплуатации и строго выполняйте содержащиеся в нем требования. Только так Вы сможете научиться правильно обращаться с изделием и избежите ошибок и опасных ситуаций. Храните данное руководство в течение всего срока службы Вашего изделия.

**Помните!** Изделие является источником повышенной травматической опасности.

**▲ ВНИМАНИЕ**

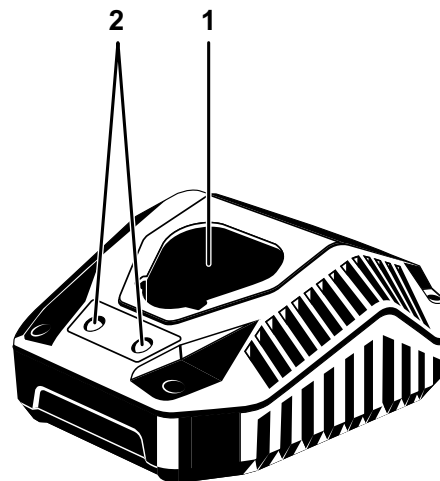
**ПРОЧТИТЕ РУКОВОДСТВО И НЕ НАЧИНАЙТЕ РАБОТУ С ИЗДЕЛИЕМ, ПОКА ВЫ НЕ ОЗНАКОМИТЕСЬ С НАСТОЯЩИМИ ПРЕДУПРЕЖДЕНИЯМИ.**

Не подвергайте зарядное устройство воздействию влаги. Используйте его в сухих проветриваемых помещениях.

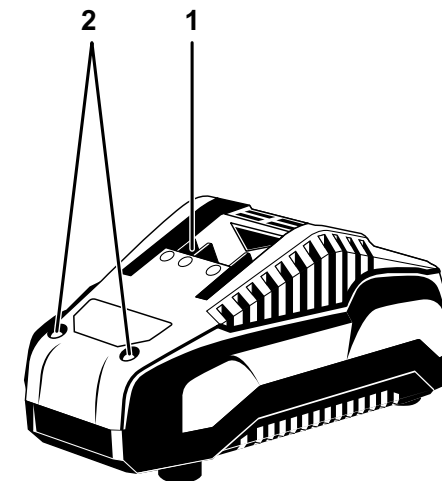
Устанавливайте и заряжайте ТОЛЬКО оригинальные батареи. Использование сторонней батареи может привести к повреждениям, травмам и поломке изделия в результате переплюсовки, перегрузки и перегрева.

Не разбирайте и не модифицируйте зарядное устройство.

В процессе зарядки возможен нагрев аккумуляторной батареи. При необходимости извлечения дождитесь ее полного остывания или используйте защитные перчатки.

**Меры безопасности**

БЗУ-12 С1



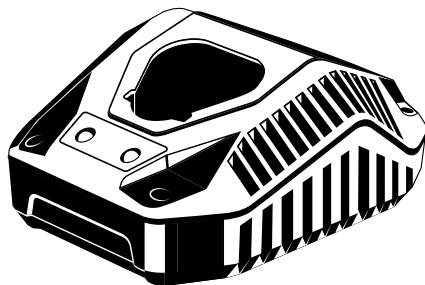
БЗУ-18 С1

**Устройство**

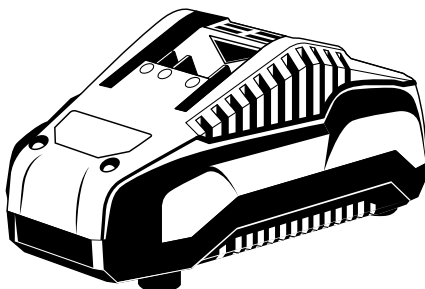
1. Установочная ниша
2. Индикатор(ы) режимов работы

## Модельный ряд

БЗУ-12 С1

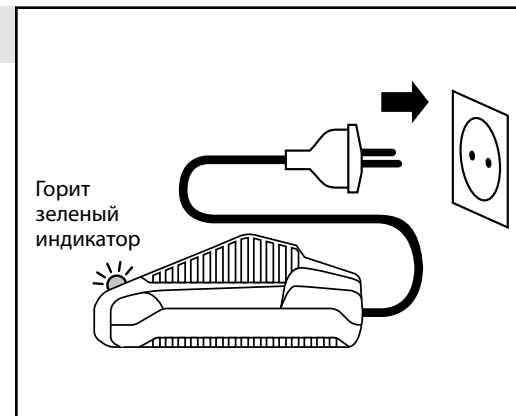


БЗУ-18 С1



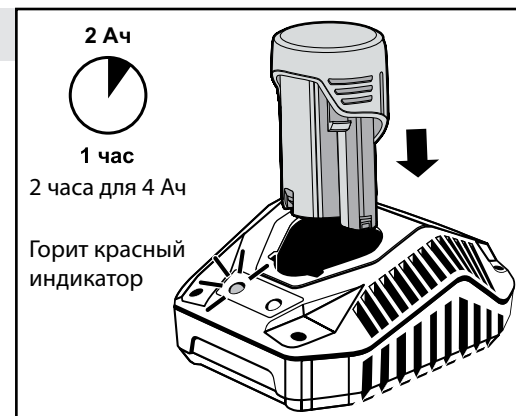
## Инструкции по применению

### 1. Подключение ЗУ к сети

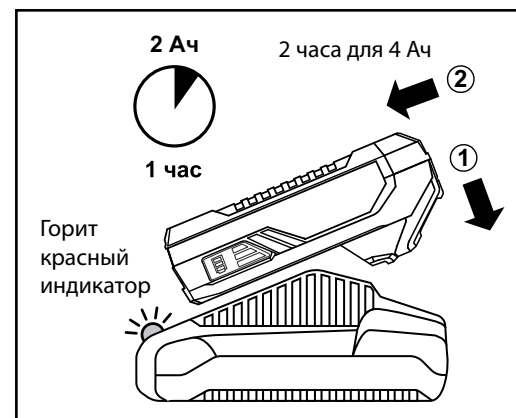


### 2. Установка батареи в ЗУ

Для БЗУ-12 С1

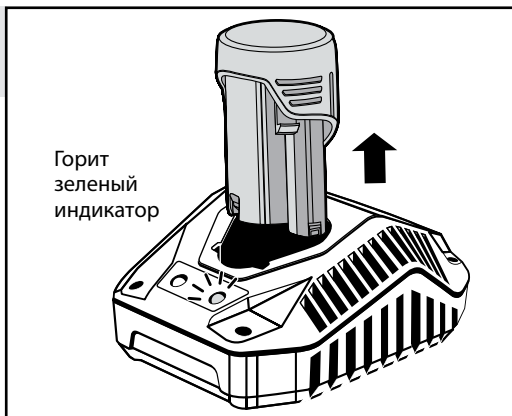


Для БЗУ-18 С1

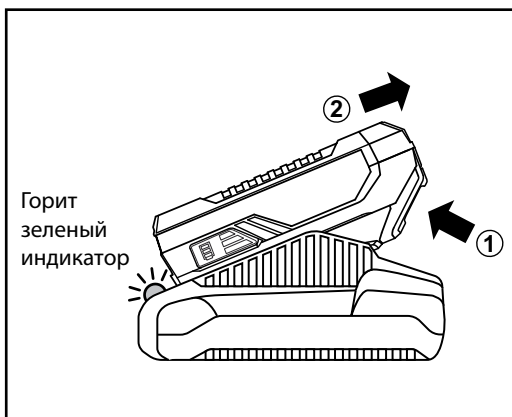


### 3. Извлечение батареи по окончании зарядки

Для БЗУ-12 С1



Для БЗУ-18 С1



### Технические характеристики

Артикул	БЗУ-12 С1	БЗУ-18 С1
Номинальное напряжение питания, В	230~/50	230~/50
Выходное напряжение, В	12	14.4–18
Зарядный ток (до), А	1.8	2.4
Время зарядки аккумуляторной батареи, мин	60-120	60-120
Модели аккумуляторных батарей, с которыми можно использовать	АКБ-12 С1, АКБ-С1-12-4, АКБ-С1-12-2	АКБ-14 С1, АКБ-18 С1, АКБ-С1-14-2, АКБ-С1-18-2, АКБ-С1-18-4
Автоматическое определение аккумуляторной батареи	есть	есть
Защита от перегрева, перезарядки и переполюсовки	есть	есть
Модели шуруповертов, с которыми можно использовать	ДШЛ-125-21, ДШЛ-125-22, СПЛ-125, СПЛ-125-21, СПЛ-125-22, ДШЛ-121, ДШЛ-121 КН, СПЛ-121	ДШЛ-145-21, ДШЛ-145-22, ДШЛ-185, ДШЛ-185-22, ДШУ-185, ДШУ-185-22, ГУЛ-255, ГУЛ-255-41, ГУЛ-410, ГУЛ-410-41, ГВЛ-255, ГВЛ-255-22, СПЛ-185, СПЛ-185-41, УШМ-18-125, УШМ-18-125-41, ПЦЛ-3635, ПЦЛ-3635-42, ГКЛ-3736, ГКЛ-3736-42, ГКЛ-4336, ГКЛ-4336-42, ТА-185, ТА-185-21, ТАБ-365, ТА-365-22, ДШЛ-141 К, ДШЛ-141 КН, ДШЛ-181 КН, ГУЛ-251 К, ГУЛ-401 К, СПЛ-181
Тип изделия	технически сложное	технически сложное
Класс электробезопасности по ГОСТ 12.2.0.007-75	II	II
Уровень звуковой мощности (к=3), дБ	–	–
Уровень звукового давления (к=3), дБ	–	–
Среднеквадратичное виброускорение (к=1,5), м/с <sup>2</sup>	–	–
Вес, кг	0.3	0.3
Назначенный срок службы, лет	5	5
Назначенный срок хранения, лет	7	7
Комплект поставки	БЗУ-12 С1	БЗУ-18 С1
Зарядное устройство	1 шт.	1 шт.
Инструкции по безопасности	1 экз.	1 экз.
Руководство по эксплуатации	1 экз.	1 экз.

#### ▲ ВНИМАНИЕ

Убедитесь, что на инструменте и комплекте аксессуаров отсутствуют видимые механические повреждения, которые могли возникнуть при транспортировке.

## Назначение и область применения

Зарядное устройство **ЗУБР** (далее – ЗУ) предназначено для быстрого заряда аккумуляторных батарей инструмента **ЗУБР** серии С1.

Внимательно изучите настоящее руководство по эксплуатации, в том числе Приложение «Общие инструкции по безопасности». Только так Вы сможете научиться правильно обращаться с изделием и избежите ошибок и опасных ситуаций.

Предназначено для использования в районах с умеренным климатом с характерной температурой от 0 до +40 °С, относительной влажностью воздуха не более 80%, отсутствием прямого воздействия атмосферных осадков и чрезмерной запыленности воздуха.

Соответствует требованиям Технических регламентов Таможенного союза:

- ТР ТС 004/2011 «О безопасности низковольтного оборудования»;
- ТР ТС 020/2011 «Электромагнитная совместимость технических средств».

Настоящее руководство содержит самые полные сведения и требования, необходимые и достаточные для надежной, эффективной и безопасной эксплуатации изделия.

В связи с продолжением работы по совершенствованию изделия, изготовитель оставляет за собой право вносить в его конструкцию незначительные изменения, не отраженные в настоящем руководстве и не влияющие на эффективность и безопасную работу изделия.

**К эксплуатации изделия допускаются только лица, достигшие совершеннолетия; имеющие навыки и/или представление о принципах работы и оперирования изделием, а также изучившие эксплуатационную документацию; находящиеся в трезвом состоянии; не под действием лекарств, вызывающих сонливость и/или снижение концентрации внимания; не имеющие заболеваний, вызывающих подобные состояния, а также иных противопоказаний для работы с машинами.**

**Все ремонтные работы должны проводиться только квалифицированными специали-**

**стами сервисных центров, с использованием оригинальных запасных частей ЗУБР.**

## Инструкции по применению

Импульсный принцип заряда, реализованный в Вашем ЗУ, имеет существенные преимущества перед традиционными (трансформаторными) зарядными устройствами:

- высокий КПД;
- более щадящая зарядка аккумулятора;
- меньший нагрев.

Зарядное устройство полностью автоматическое:

- определяет тип (напряжение) установленного аккумуляторного блока;
- контролирует степень зарядки и температуру аккумуляторного блока;
- выключается по окончании заряда.

В данном зарядном устройстве реализованы следующие защиты аккумуляторного блока в процессе заряда:

- защита от перепадов напряжения в сети;
- защита от перегрева;
- защита от короткого замыкания;
- защита от переплюсовки контактов.

Все это позволяет Вам обеспечить оптимальные условия эксплуатации самой важной части аккумуляторной техники – батареи.

## Порядок работы

### Подключение ЗУ к сети (рис. 1)

Для зарядки аккумуляторного блока необходимо подключить изделие к сети, для чего вставьте вилку кабеля в розетку.

Изделие имеет индикаторы 2 подключения к сети: красный светодиод выключен, зеленый горит.

### Зарядка батареи (рис. 2)

Подключите аккумуляторную батарею к ЗУ, для чего:

- для **БЗУ-12 С1**: установите аккумуляторную батарею в нишу 1, соблюдая ориентацию батареи по форме ниши;
- для **БЗУ-18 С1**: установите батарею на изделие контактами вниз и сдвиньте до упора в сторону разъема ЗУ.

Зарядное устройство оснащено индикацией процесса заряда: – красный светодиод горит, зеленый выключен – батарея заряжается.

Нагрев батареи в процессе зарядки является нормальным. Во избежание выхода из строя, батарея имеет встроенный термовыключатель.

Для предотвращения тепловых травм не прикасайтесь к батарее, находящейся на зарядке. Используйте ЗУ только с указанным в технических характеристиках моделями шуруповертов и аккумуляторных блоков. Использование несоответствующей батареи (напряжение, тип элемента питания) может привести к выходу из строя этих элементов или изделия в целом.

### Окончание зарядки (рис. 3)

Окончание процесса зарядки обозначается индикацией: красный светодиод выключен, зеленый горит.

По окончании заряда извлеките аккумуляторную батарею из устройства.

**ПРИМЕЧАНИЕ!** Процесс зарядки полностью автоматический – по окончании зарядки зарядное устройство выключится само. Однако, если аккумуляторная батарея останется в зарядном устройстве надолго, в силу саморазряда батареи зарядное устройство будет периодически включаться на подзарядку. Это снижает рабочую емкость батареи и срок ее службы. Поэтому не оставляйте аккумуляторную батарею в зарядном устройстве более, чем на восемь часов.

## Техническое обслуживание

Периодически очищайте от грязи и пыли корпус изделия и кабель, вентиляционные отверстия.

Все другие виды технического обслуживания должны проводиться только квалифицированными специалистами сервисных центров, с использованием оригинальных запасных частей **ЗУБР**.

## Рекомендации по эксплуатации

Убедитесь, что напряжение Вашей сети соответствует номинальному напряжению изделия.

Перед первым использованием изделия включите его без нагрузки и проверьте правильность индикации в соответствии с разделом Порядок работы. Если индикация светодиодов не соответствует указанной, обратитесь в сервисный центр для ремонта. Не включайте изделие, прежде чем будет найдена и устранена причина несоответствия.

Не устанавливайте на изделие аккумуляторные батареи с другими характеристиками (напряжение, тип элемента питания) или других производителей – это может привести к недозаряду, перезаряду, перегреву, взрыву батареи, а также повреждению зарядного устройства.

Соблюдайте полярность контактов при установке аккумуляторного блока. В противном случае возможно повреждение или выход из строя как изделия, так и аккумуляторной батареи.

Берегите себя от удара электрическим током. Во время работы избегайте соприкосновения с контактами зарядного устройства, а также замыкайте контакты между собой.

Следите за процессом заряда. Повышенный нагрев зарядного устройства (из-за неисправности заряжаемой батареи, несоответствия напряжения питающей сети, повышенной температуры окружающего воздуха) может привести как к выходу из строя ЗУ, так и к повреждению аккумуляторного блока.

Короткое время заряда (менее 30 минут) полностью разряженного аккумуляторного блока, сопровождаемое его повышенным нагревом, свидетельствует о его повреждении. Замените неисправный аккумуляторный блок.

Для исключения перегрева делайте перерывы в работе изделия, достаточные для охлаждения изделия.

Вынимайте аккумуляторный блок сразу же по окончании зарядки. Не оставляйте включенное или выключенное изделие с установленным блоком на долгое время.

Выключайте изделие из сети сразу же по окончании работы.

## Инструкции по безопасности

Перед установкой убедитесь в совпадении полюсов изделия и батареи.

Во избежание тепловых травм, не прикасайтесь к батарее, находящейся на зарядке.

Не замыкайте выводные контакты изделия.

Не подвергайте зарядное устройство воздействию дождя и не используйте его в сырых помещениях.

Устанавливайте и заряжайте на изделии **ТОЛЬКО** оригинальные батареи. Использование сторонней батареи может привести к повреждениям, травмам и поломке изделия в результате: переплюсовки, перегрузки и перегрева.

Следите за исправным состоянием ЗУ. В случае появления подозрительных запахов, дыма, огня, искр следует снять аккумуляторную батарею, отключить изделие от сети и обратиться в специализированный сервисный центр.

Если Вам что-то показалось ненормальным в работе изделия, немедленно прекратите его эксплуатацию.

Доводим до Вашего сведения, что критерием предельного состояния является одно из следующих событий (в том числе любое их сочетание):

- явное, осязаемое нарушение нормальной работы изделия: посторонний шум и/или треск, не соответствующая описанию в руководстве индикация процесса заряда, существенное снижение заявленных технических характеристик (время, конечное напряжение и степень заряда батареи), чрезмерный нагрев корпуса и/или узлов, искрение и т. п.;
- подвижность доступных закрепленных узлов/деталей.

Запрещается дальнейшая эксплуатация изделий при выявлении следующих признаков (критические отказы, при достижении которых необходимо прекратить работу изделия и отключить его от сети):

- любое повреждение изоляции и/или жил сетевого кабеля;

- любое нарушение прочности и/или целостности корпуса;
- невозможность установки/фиксации аккумулятора;
- невключение изделия при подключении к сети;
- отказ одной или нескольких функций (в частности, защита от перегрева, перенапряжения, глубокого разряда батареи);
- появление дыма или запаха гари.

В силу технической сложности изделия, иные критерии предельных состояний не могут быть определены пользователем самостоятельно. В случае обнаружения любой из указанных, а также иной явной или предполагаемой неисправности немедленно прекратите эксплуатацию изделия и обратитесь к разделу «Возможные неисправности и методы их устранения» настоящего Руководства. Если неисправности в перечне не оказалось или Вы не смогли устранить ее, обратитесь в специализированный сервисный центр. Заключение о предельном состоянии изделия или его частей сервисный центр выдает в форме соответствующего Акта.

## Условия транспортирования, хранения и утилизации

Хранить в чистом виде, со снятым сменным инструментом, в закрытом, отапливаемом и вентилируемом помещении, при температуре от 0 до +40 °С и относительной влажности воздуха не более 80%, вдали от источников тепла. Не допускать воздействия: прямых солнечных лучей, механических, химических факторов, влаги, агрессивных жидкостей, резких перепадов температуры и влажности. Специальные меры консервации см. в разделе Порядок работы. Транспортировка должна осуществляться в фирменной упаковке производителя, закрытым транспортом, при температуре от -20 до +40 °С и относительной влажности воздуха не более 80%. При транспортировке недопустимо воздействие: прямых солнечных лучей, механических и химических факторов, влаги, агрессив-

ных жидкостей, резких перепадов температуры и влажности, нарушение целостности упаковки. Отслужившее срок службы изделие, дополнительные принадлежности и упаковку следует экологически чисто утилизировать в соответствии с законодательством Вашего региона.

## Гарантийные обязательства

Мы постоянно заботимся об улучшении качества обслуживания наших потребителей, поэтому, если у Вас возникли нарекания на качество и сроки проведения гарантийного ремонта, пожалуйста, сообщите об этом в службу поддержки **ЗУБР** по электронной почте на адрес: [zubr@zubr.ru](mailto:zubr@zubr.ru).

Данная гарантия не ограничивает право покупателя на претензии, вытекающие из договора купли-продажи, а также не ограничивает законные права потребителей.

Мы предоставляем гарантию на инструменты **ЗУБР** на следующих условиях:

- 1) Гарантия предоставляется в соответствии с нижеперечисленными условиями путем бесплатного устранения неисправностей инструмента в течение установленного гарантийного срока, которые доказано обусловлены дефектами материала или изготовления.
- 2) Гарантийный срок начинается со дня покупки инструмента первым владельцем.
- 3) Срок и условия гарантии зависят от серии и артикула инструмента, просим Вас внимательно ознакомиться с условиями гарантии на момент покупки.

## Базовая гарантия

Гарантийный срок составляет 36 месяцев со дня продажи.

На серию **МАСТЕР (основной цвет корпуса серый/красный)** устанавливается базовая гарантия сроком 3 года, при условии только бытового применения. В случае профессионального использования инструмента серии **МАСТЕР** базовая гарантия устанавливается 1 год с даты продажи.

На серию **ПРОФЕССИОНАЛ (основной цвет корпуса синий)** устанавливается базовая гарантия сроком 3 года. Для серии **ПРОФЕССИОНАЛ** разрешается эксплуатация в профессиональных целях, за исключением сверхвысоких нагрузок или тяжелых условий эксплуатации, превышающих нормы, указанные в «Инструкции по эксплуатации».

## Расширенная гарантия

На серию **МАСТЕР** устанавливается расширенная гарантия сроком на 5 лет. Расширенная гарантия предоставляется только при условии бытового применения и регистрации на сайте [zubr.ru](http://zubr.ru).

На серию **ПРОФЕССИОНАЛ** устанавливается расширенная гарантия 5 лет при условии регистрации на сайте [zubr.ru](http://zubr.ru). Для серии **ПРОФЕССИОНАЛ** разрешается эксплуатация в профессиональных целях, за исключением сверхвысоких нагрузок или тяжелых внешних условий эксплуатации, превышающих нормы, указанные в «Инструкции по эксплуатации».

Расширенная гарантия предоставляется только при условии, если владелец регистрирует инструмент на сайте производителя по адресу [zubr.ru](http://zubr.ru) в разделе «Сервис» в течение 4 недель с момента покупки. Регистрация расширенной гарантии возможна только после подтверждения покупателем согласия на обработку персональных данных, запрашиваемых в процессе регистрации. Сроки гарантии на конкретную модель инструмента можно проверить на сайте производителя по адресу [zubr.ru](http://zubr.ru).

4) Гарантия не распространяется на:

- а) Детали, подверженные рабочему и другим видам естественного износа, а также на неисправности инструмента, вызванные этими видами износа. А также на инструмент, имеющий полную выработку ресурса, сильное внешнее или внутреннее загрязнение.
- б) Неисправности инструмента, вызванные несоблюдением Инструкции по эксплуатации или произошедшие вследствие использования инструмента не по назначению, во время использования в условиях окружающей среды, выходящих за пределы указанных в Инструкции по эксплуатации, ненадлежащих производственных условиях, вследствие перегрузок или недостаточного, ненадлежа-



щего технического обслуживания или ухода. К безусловным признакам перегрузки изделия относятся, помимо прочего: появление цветов побежалости, одновременный выход из строя ротора и статора, деформация или оплавление деталей и узлов изделия, потемнение или обугливание проводов электродвигателя под действием высокой температуры.

**в)** При использовании изделия в условиях высокой интенсивности работ и сверхтяжелых нагрузок.

**г)** На профилактическое и техническое обслуживание инструмента, например: смазку, промывку.

**д)** Неисправности инструмента вследствие использования принадлежностей, сопутствующих и запасных частей, которые не являются оригинальными принадлежностями/частями **ЗУБР**.

**е)** На механические повреждения (трещины, сколы и т. д.) и повреждения, вызванные воздействием агрессивных сред, высокой влажности и высоких температур, попаданием инородных предметов в вентиляционные отверстия инструмента, а также повреждения, наступившие вследствие неправильного хранения и коррозии металлических частей.

**ж)** Принадлежности, быстроизнашивающиеся части и расходные материалы, вышедшие из строя вследствие нормального износа, такие как: приводные ремни, аккумуляторные блоки, стволы, направляющие ролики, защитные кожухи, цанги, патроны, подошвы, пильные цепи, пильные шины, звездочки, шины, угольные щетки, ножи, пилки, абразивы, сверла, буры, леска для триммера и т. п.

**з)** Инструмент, в конструкцию которого были внесены изменения или дополнения.

**и)** Незначительное отклонение от заявленных свойств инструмента, не влияющее на его ценность и возможность использования по назначению.

**к)** На инструмент, вскрывавшийся или ремонтировавшийся в течение гарантийного срока вне авторизованных сервисных центров. Полный актуальный список авторизованных сервисных центров смотрите на сайте **zubr.ru**.

**5)** Устранение неисправностей, признанных нами как гарантийный случай, осуществляется на выбор компании **ЗУБР** посредством ремонта или замены неисправного инструмента на новый (возможно и на модель следующего поколения). Замененные инструменты и детали переходят в собственность компании.

**6)** Гарантийные претензии принимаются в течение гарантийного срока. Для этого предъявите или отправьте неисправный инструмент в указанный в документации (актуальный список сервисных центров смотрите на сайте **zubr.ru**) сервисный центр, приложив заполненный гарантийный талон, подтверждающий дату покупки товара и его наименование. Инструмент, переданный дилеру или в сервисный центр в частично или полностью разобранном виде, под действие гарантии не подпадает. Все риски по передаче и пересылке инструмента дилеру или в сервисный центр несет владелец инструмента.

**7)** Другие претензии, кроме упомянутого права на бесплатное устранение недостатков инструмента, под действие нашей гарантии не подпадают.

**8)** После гарантийного ремонта на условиях расширенной гарантии, срок расширенной гарантии инструмента не продлевается и не возобновляется.

**9)** Для всех электроинструментов обязательно регулярное техническое обслуживание. Периодичность ТО равна сроку службы комплекта угольных щеток.

**10)** Срок службы изделия составляет 5 лет.

ЗАО «ЗУБР ОВК» 141002, Московская обл., г. Мытищи-2, а/я 36.

Изготовлено для ЗАО «ЗУБР ОВК» (Россия, 141002, Московская обл., г. Мытищи-2, а/я 36) на производствах ОКБ ЗУБР-ВОСТОК:

а) Тайвань, Тайчунг, Дали, ул. Хуанхо, 97;

б) КНР, Шанхай, ул. Хонгчао, 808;

в) КНР, Чжэцзян, Данту Хай энд Нью Технолджи Индастри Парк.

Импортер и уполномоченная организация по вопросам качества на территории Таможенного союза: ООО «ЮТЭК-ТЕХНО», 141732, Московская область, г. Лобня, ул. Московская, д. 7, пом. 32.

## ВОЗМОЖНЫЕ НЕИСПРАВНОСТИ И МЕТОДЫ ИХ УСТРАНЕНИЯ

Неисправность	Возможная причина	Действия по устранению
Изделие не включается (не горит индикация)	Нет напряжения в сети	Проверьте напряжение в сети
	Неисправен светодиод	Обратитесь в сервисный центр для ремонта или замены
	Неисправен электронный компонент	Обратитесь в сервисный центр для ремонта или замены
	Неисправен кабель	Обратитесь в сервисный центр для ремонта или замены
Изделие выключилось во время работы	Аккумуляторная батарея заряжена	Снимите батарею с зарядки
	Пропало напряжение сети	Проверьте напряжение в сети
	Сработала термозащита	Дождитесь остывания батареи
	Неисправен электронный компонент	Обратитесь в сервисный центр для ремонта или замены
Батарея не заряжается (индикаторы мигают попеременно)	Неисправность батареи	Замените батарею или обратитесь в СЦ
Изделие и/или батарея перегреваются во время зарядки	Повышенная температура окружающего воздуха	Создайте условия для уменьшения температуры в помещении
	Не работает вентилятор охлаждения изделия (только для RT7-20-6)	Обратитесь в сервисный центр для ремонта или замены
	Повышенное сопротивление батареи	Обратитесь в сервисный центр для ремонта или замены
Батарея быстро разряжается	Недостаточный заряд батареи из-за малого времени зарядки	Увеличьте время зарядки, дождитесь полного заряда (по индикатору)
	Недостаточный заряд из-за снижения емкости батареи	Замените батарею
	Внутреннее замыкание в батарее	Замените батарею
Батарея не заряжается полностью (до срабатывания индикации)	Неисправность зарядного устройства	Обратитесь в сервисный центр для ремонта или замены
	Внутреннее замыкание в батарее	Замените батарею
	Срабатывание термозащиты батареи	Дождитесь остывания батареи