



Информация о модели
на официальном сайте «ЗУБР»:



ЗЛ-570Э



ЗЛ-650ЭМ



ЗЛ-710Э



ЗЛ-710ЭМ



www.zubr.ru



АО «ЗУБР ОВК» РОССИЯ, 141002, Московская область, г. Мытищи 2, а/я 36

Производитель оставляет за собой право вносить изменения в характеристики изделия без предварительного уведомления. Приведенные иллюстрации не являются обязательными. Ответственность за опечатки исключается.

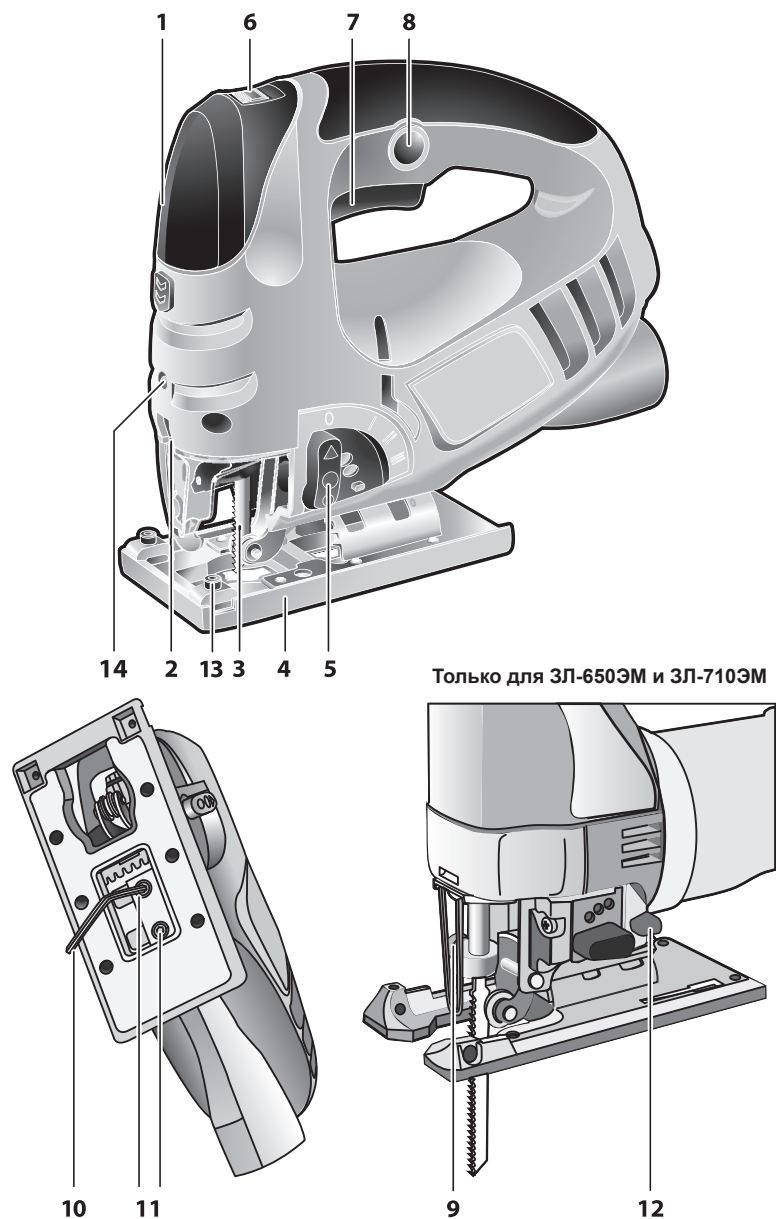
«ЗУБР ОВК» ЖШҚ РЕСЕЙ, Мәскеу облысы, Мытищи қаласы 2, п/ж 36

Өндіруші алдынала ескертусіз құралдың мінездемесіне өзгертулерді қабылдауға құқылы. Көрсетілген суретте міндетті болып табылмайды. Жазбадағы жіберілген қателіктер жауапкершілікке тартылмайды

Руководство по эксплуатации

Лобзик электрический

ЗЛ-570Э | ЗЛ-650ЭМ | ЗЛ-710Э | ЗЛ-710ЭМ



Только для ЗЛ-650ЭМ и ЗЛ-710ЭМ

Уважаемый покупатель!

При покупке изделия:

- ▶ требуйте проверки его исправности путем пробного включения, а также комплектности согласно комплекту поставки;
- ▶ убедитесь, что гарантийный талон оформлен должным образом и содержит дату продажи, штамп магазина и подпись продавца.

Перед первым включением изделия внимательно изучите настоящее руководство по эксплуатации и строго выполняйте содержащиеся в нем требования. Только так Вы сможете научиться правильно обращаться с изделием и избежите ошибок и опасных ситуаций. Храните данное руководство в течение всего срока службы Вашего изделия.

Помните! Изделие является источником повышенной травматической опасности.

⚠ ВНИМАНИЕ

При работе в неблагоприятных условиях (в условиях запыленности, повышенном уровне шума и вибрации) используйте средства индивидуальной защиты.

В процессе работы сменный инструмент сильно нагревается. При необходимости извлечения дождитесь его остывания или используйте защитные перчатки.

Изделие передает на оператора повышенную вибрацию. Во избежание ущерба здоровью делайте перерывы в работе и ограничивайте общее время (за смену) работы с изделием.

ции по безопасности» и Приложение «Общие правила техники безопасности». Только так Вы сможете научиться правильно обращаться с инструментом и избежите ошибок и опасных ситуаций.

Изделие предназначено для непродолжительных работ в бытовых условиях, в районах с умеренным климатом с характерной температурой от -20 до +40 °С, относительной влажностью воздуха не более 80% и отсутствием прямого воздействия атмосферных осадков и чрезмерной запыленности воздуха.

Изделие соответствует требованиям Технических регламентов Таможенного союза:

- ▶ ТР ТС 004/2011 «О безопасности низковольтного оборудования» ст. 4, абзацы 1–5, 9;
- ▶ ТР ТС 020/2011 «Электромагнитная совместимость технических средств» ст. 4, абзацы 2, 3.

Назначение и область применения

Лобзик электрический предназначен для продольного, поперечного, косоуго и фигурного пиления дерева, фанеры, древесностружечных плит (кроме асбестосодержащих), металла, сплавов и аналогичных материалов, а также пластмасс (при установке соответствующего ножовочного полотна).

Внимательно изучите настоящее руководство по эксплуатации, в том числе раздел «Инструк-

Настоящее руководство содержит самые полные сведения и требования, необходимые и достаточные для надежной, эффективной и безопасной эксплуатации изделия.

В связи с продолжением работы по усовершенствованию изделия, изготовитель оставляет за собой право вносить в его конструкцию незначительные изменения, не отраженные в настоящем руководстве и не влияющие на эффективную и безопасную работу изделия.

Технические характеристики

Артикул	ЗЛ-570Э_з01	ЗЛ-650ЭМ	ЗЛ-710Э	ЗЛ-710ЭМ
Номинальное напряжение питания, В	220	220	220	220
Частота, Гц	50	50	50	50
Номинальная потребляемая мощность, Вт	570	650	710	710
Частота холостого хода, ход/мин	500-3000	0-3100	500-3000	500-3000
Наибольшая глубина пиления в дереве / стали, мм	65 / 8	60 / 10	100 / 10	100 / 10
Угол пиления, град	±47	±45	±45	±45
Тип хвостовика сменных полотен	EU	EU	EU, US	EU, US
Быстрозажимной патрон	есть	нет	есть	нет
Лазерный указатель	нет	нет	есть	нет
Маятниковый ход	есть	есть	есть	есть
Переключение направлений обдува	нет	есть	нет	есть
Диаметр пылеотводного патрубка, мм	35	35	35	35
Уровень звукового давления (к=3), дБ	88	84	88	85
Уровень звуковой мощности (к=3), дБ	99	95	99	96
Среднеквадратичное виброускорение (к=1.5), м/с ²	9,87	10	11,387	10
Класс безопасности по ГОСТ 12.2.007.0-75	II	II	II	II
Масса изделия/в упаковке, кг	2.2/2.5	1.8/2.9	2.6/3.0	2.5/3.0
Срок службы, лет	5	5	5	5

Комплект поставки

Лобзик электрический	1 шт.	1 шт.	1 шт.	1 шт.
Ключ зажимной	1 шт.	2 шт.	1 шт.	2 шт.
Полотно ножовочное*	1 шт.	1 шт.	1 шт.	1 шт.
Продольный упор	1 шт.	–	1 шт.	–
Переходник для пылесоса	1 шт.	–	–	–
Инструкции по безопасности	1 экз.	1 экз.	1 экз.	1 экз.
Руководство по эксплуатации	1 экз.	1 экз.	1 экз.	1 экз.

* Ножовочное полотно, поставляемое в комплекте, является образцом и не рассчитано на эффективную работу.

⚠ ВНИМАНИЕ

Убедитесь, что на изделии и комплекте принадлежностей отсутствуют повреждения, которые могли возникнуть при транспортировании.

Инструкции по применению

Устройство

- 1 Выключатель лазерного указателя (только для ЗЛ-710Э)
- 2 Лазерный указатель (только для ЗЛ-710Э)
- 3 Ножовочное полотно
- 4 Лыжа-основание
- 5 Переключатель маятникового хода
- 6 Регулятор частоты ходов пилки
- 7 Выключатель
- 8 Фиксатор выключателя
- 9 Рычаг фиксации пилкодержателя (для ЗЛ-650ЭМ и ЗЛ-710ЭМ - зажимной винт)
- 10 Ключ затяжной
- 11 Фиксирующие болты
- 12 Переключатель направлений обдува (только для ЗЛ-650ЭМ и ЗЛ-710ЭМ)
- 13 Фиксатор направляющей (только для ЗЛ-570_з01 и ЗЛ-710ЭМ)
- 14 Винт регулировочный (только для ЗЛ-710Э)

Подготовка к работе

⚠ ВНИМАНИЕ

Все работы по сборке и обслуживанию (в том числе установку ножовочного полотна) производите только при отключенном из электросети изделия.

Для установки/снятия ножовочного полотна:

Для ЗЛ-570Э_з01 и ЗЛ-710Э: отведите в сторону рычаг 9 пилкодержателя, установите в патрон полотно и отпустите рычаг 9;

Для ЗЛ-650ЭМ и ЗЛ-710ЭМ: отпустите винт 9, установите в патрон полотно и КРЕПКО затяните винт.

⚠ ВНИМАНИЕ

Во избежание травм и повреждений, установку сменного инструмента проводите в защитных перчатках.

В зависимости от предстоящей работы и обрабатываемого материала, регулятором 6 уста-

новите необходимую частоту ходов пилки: вращение колеса по стрелке в направлении «+» увеличивает частоту ходов, вращение в обратном направлении – уменьшает.

Примечание! Для пиления мягких материалов устанавливайте наибольшую частоту ходов, для пиления твердых – меньшую.

При необходимости пиления под углом, ослабьте винт(ы) 11, сдвиньте лыжу-основание 4 на нужный угол и КРЕПКО затяните винт(ы).

⚠ ВНИМАНИЕ

Пиление под углом производится только по прямой. Изменение направления пиления может привести к поломке пильного полотна и, как следствие, к травмам.

Примечание! При фигурной резке используйте только специализированные ножовочные полотна. Использование других по типу и назначению полотен может привести не только к некачественной обработке заготовок, но и к возможному перегреву двигателя и, как следствие, к поломке изделия.

При необходимости использования упора для ровного пиления (только для ЗЛ-570Э_з01 и ЗЛ-710ЭМ), установите его в ушки на лыже-основании, отрегулируйте вылет в соответствии с необходимой шириной пиления и закрепите винтами.

Подготовьтесь к работе:

- ▶ убедитесь, что в заготовке отсутствуют металлические детали (гвозди, шурупы);
- ▶ при резке металлических заготовок, а также легких сплавов, меди, латуни, алюминия и т.п. подложите тонкий лист мягкого дерева, фанеры или оргалита для получения ровного и чистого края реза;
- ▶ при необходимости закрепите обрабатываемую заготовку;
- ▶ приготовьте и оденьте средства защиты: перчатки, очки, наушники.

Порядок работы

Подключите изделие к сети.

⚠ ВНИМАНИЕ

Перед подключением убедитесь, что клавиша выключателя не нажата и не зафиксирована в нажатом положении.

Для включения изделия нажмите клавишу

выключателя 7.

Примечание! Допускается регулировка частоты вращения регулятором 6 непосредственно во время работы изделия **БЕЗ НАГРУЗКИ**.

Для включения/выключения лазерной направляющей (только для ЗЛ-710Э) нажмите клавишу 1.

Для регулировки скорости прямолинейного пиления измените маятниковый ход пильного полотна переключателем 5.

Примечание! Маятниковый ход полотна может использоваться только для пиления мягкого дерева и тонколистового металла. Чем больше маятниковое движение полотна, тем быстрее скорость прохождения полотна и ниже качество края реза.

Для фиксации клавиши включения при продолжительном пилении на максимальных оборотах полностью нажмите клавишу 7, утопите кнопку 8 и отпустите клавишу. Для снятия фиксации повторно нажмите клавишу 7.

По окончании работы выключите изделие, отпустив клавишу выключателя.

⚠ ВНИМАНИЕ

После выключения пильное полотно еще некоторое время продолжает двигаться. Во избежание травм и повреждений **НЕ ПРИКАСАЙТЕСЬ** к нему до полной остановки и не пытайтесь тормозить его руками или иными предметами.

⚠ ВНИМАНИЕ

В процессе работы сменный инструмент сильно нагревается. При необходимости извлечения дождитесь его остывания или используйте защитные перчатки.

Рекомендации по эксплуатации

Убедитесь, что напряжение Вашей сети соответствует номинальному напряжению изделия.

Включайте изделие в сеть только тогда, когда Вы готовы к работе.

Перед первым использованием изделия вклю-

чите его без нагрузки и дайте поработать 10–20 секунд на каждом из режимов. Если в это время Вы услышите посторонний шум, почувствуете повышенную вибрацию или запах гари, выключите изделие, отсоедините кабель питания от сети и установите причину этого явления. Не включайте изделие, прежде чем будет найдена и устранена причина неисправности.

Во избежание несчастных случаев, каждый раз перед включением изделия в сеть проверяйте выключенное положение клавиши включения 7 и кнопки блокировки 8.

Для работы рекомендуем использовать сменный инструмент марки «ЗУБР».

Обеспечьте хорошее освещение и порядок на рабочем месте - недостаточное освещение и посторонние предметы могут привести к повреждениям инструмента и травмам.

При использовании изделия расположите сетевой кабель вне рабочей зоны.

Не прилагайте излишних усилий при работе с изделием. Это не ускорит процесс пиления, но может снизить качество работы и сократить срок службы изделия.

Для исключения перегрева делайте перерывы в работе, достаточные для охлаждения изделия.

Регулярно проверяйте состояние сетевого кабеля. Не допускайте повреждения изоляции, загрязнения агрессивными и токопроводящими веществами, чрезмерных тянущих и изгибающих нагрузок.

⚠ ВНИМАНИЕ

Поврежденный кабель подлежит немедленной замене в сервисном центре.

Выключайте изделие из сети сразу же по окончании работы.

Выключайте изделие только клавишей 7. Не выключайте, просто отсоединяя кабель от сети (вынимая вилку из розетки).

Периодически очищайте от грязи и пыли корпус изделия, кабель и вентиляционные отверстия.

⚠ ВНИМАНИЕ

Все работы по техническому обслуживанию должны проводиться при отключенном от сети кабеле.

Изделие не требует другого специального обслуживания.

Все прочие работы (в том числе ремонтные) должны проводиться только специалистами сервисных центров.

Следите за исправным состоянием изделия. В случае появления подозрительных запахов, дыма, огня, искр следует выключить аппарат, отключить его от сети и обратиться в специализированный сервисный центр.

Если у вас есть сомнения в исправности изделия, немедленно прекратите его эксплуатацию.

В силу технической сложности изделия, критерии предельных состояний не могут быть определены пользователем самостоятельно. В случае явной или предполагаемой неисправности обратитесь к разделу «Возможные неисправности и методы их устранения». Если неисправности в перечне не оказались или Вы не смогли устранить ее, обратитесь в специализированный сервисный центр. Заключение о предельном состоянии изделия или его частей сервисный центр выдает в форме соответствующего Акта.

Периодическое обслуживание

Периодически проверяйте (только для ЗЛ-710Э) правильность направляющей лазерного указателя. Для этого установите изделие по длинной прямой линии (по меткам на основании) и убедитесь в отсутствии отклонения лазерной направляющей от линии. В противном случае отрегулируйте указатель:

- 1) Подключите изделие к сети;
- 2) Включите лазерный указатель;
- 3) Вращением винта 14 обеспечьте совпадение направляющей линии и лазерного указателя.

Инструкции по безопасности

Перед началом работы осмотрите и визуально проверьте изделие, кабель и инструмент на отсутствие видимых механических повреждений. **НИ В КОЕМ СЛУЧАЕ** не используйте повреж-

денный (искривленный, со сколами или трещинами) сменный инструмент.

Всегда отключайте кабель питания от сети после окончания работы и перед любыми работами по обслуживанию изделия.

Лазерный луч указателя (только для ЗЛ-710Э) опасен для Вашего зрения. Во избежание травм **НИ В КОЕМ СЛУЧАЕ** не смотрите на лазерный луч и не направляйте его в лицо других людей.

При работе в неблагоприятных условиях (в условиях запыленности, повышенном уровне шума и вибрации) используйте средства индивидуальной защиты.

После выключения инструмента пильное полотно еще некоторое время продолжает двигаться. Во избежание травм и повреждений **НЕ ПРИКАСАЙТЕСЬ** к нему до полной остановки и не пытайтесь тормозить его руками или иными предметами.

В процессе работы сменный инструмент сильно нагревается. При необходимости извлечения дождитесь его остывания или используйте защитные перчатки.

Изделие передает на оператора повышенную вибрацию. Во избежание ущерба здоровью делайте перерывы в работе и ограничивайте общее время (за смену) работы с изделием.

Условия транспортирования, хранения и утилизации

Хранить в чистом виде в сухом проветриваемом помещении вдали от источников тепла. Не допускать попадания влаги, воздействия прямых солнечных лучей.

Транспортировать в упаковке производителя.

Отслужившее срок службы изделие, дополнительные принадлежности и упаковку следует экологически чисто утилизировать.

Гарантийные обязательства

Мы постоянно заботимся об улучшении качества обслуживания наших потребителей, поэтому, если у Вас возникли нарекания на качество и сроки проведения гарантийного ремонта, пожалуйста, сообщите об этом в службу поддержки «ЗУБР» по электронной почте на адрес: zubr@zubr.ru.

Данная гарантия не ограничивает право покупателя на претензии, вытекающие из договора купли-продажи, а также не ограничивает законные права потребителей.

Мы предоставляем гарантию на инструменты «ЗУБР» на следующих условиях:

1) Гарантия предоставляется в соответствии с нижеперечисленными условиями (№ 2–8) путем бесплатного устранения недостатков инструмента в течение установленного гарантийного срока, которые доказано обусловлены дефектами материала или изготовления.

2) Гарантийный срок начинается со дня покупки инструмента первым владельцем.

Базовая гарантия

Гарантийный срок составляет 36 месяцев со дня продажи, только при безусловно бытовом использовании инструмента для личных нужд.

Гарантийный срок составляет 12 месяцев со дня продажи при применении инструмента для работ, связанных с профессиональной деятельностью, в условиях нагрузок средней интенсивности, за исключением промышленных и промышленных работ в условиях высокой интенсивности и сверхтяжелых нагрузок.

Расширенная гарантия

Для всех электроинструментов, купленных после 15.02.2012г., гарантийный срок продлевается до 60 месяцев при условии безусловно бытового применения, и 36 месяцев в случае применения для работ, связанных с профессиональной деятельностью, в условиях нагрузок средней интенсивности, за исключением промышленных и промышленных работ в условиях

высокой интенсивности и сверхтяжелых нагрузок.

Расширенная гарантия предоставляется только при условии, если владелец зарегистрирует инструмент в течение 4 недель с момента покупки на сайте компании «ЗУБР».

Регистрация осуществляется только на сайте производителя www.zubr.ru в разделе Сервис. Подтверждением участия в программе расширенной гарантии конкретного инструмента и корректной регистрации инструмента является регистрационный сертификат, который следует распечатать на принтере во время регистрации. Регистрация возможна только после подтверждения покупателем согласия на сохранение личных данных, запрашиваемых в процессе регистрации.

3) Гарантия не распространяется на:

а) Детали, подверженные рабочему и другим видам естественного износа, а также на неисправности инструмента, вызванные этими видами износа

б) Неисправности инструмента, вызванные несоблюдением инструкций по эксплуатации или произошедшие вследствие использования инструмента не по назначению, во время использования при ненормальных условиях окружающей среды, ненадлежащих производственных условий, вследствие перегрузок или недостаточного, ненадлежащего технического обслуживания или ухода. К безусловным признакам перегрузки изделия относятся, помимо прочего: появление цветов побежалости, одновременный выход из строя ротора и статора, деформация или оплавление деталей и узлов изделия, потемнение или обугливание проводов электродвигателя под действием высокой температуры

в) При использовании изделия в условиях высокой интенсивности работ и сверхтяжелых нагрузок

г) На профилактическое и техническое обслуживание инструмента, например: смазку, промывку

д) Неисправности инструмента вследствие использования принадлежностей, сопутствующих и запасных частей, которые не являются оригинальными принадлежностями/частями «ЗУБР»

е) На механические повреждения (трещины, сколы и т.д.) и повреждения, вызванные воздействием агрессивных сред, высокой

влажности и высоких температур, попаданием инородных предметов в вентиляционные отверстия электроинструмента, а также повреждения, наступившие вследствие неправильного хранения и коррозии металлических частей

ж) Принадлежности, быстроизнашивающиеся части и расходные материалы, вышедшие из строя вследствие нормального износа, такие как: приводные ремни, аккумуляторные блоки, стволы, направляющие ролики, защитные кожухи, цанги, патроны, подошвы, пильные цепи, пильные шины, звездочки, шины, угольные щетки, ножи, пилки, абразивы, сверла, буры, леску для триммера и т.п.

з) Инструмент, в конструкцию которого были внесены изменения или дополнения

и) Незначительное отклонение от заявленных свойств инструмента, не влияющее на его ценность и возможность использования по назначению

4) Устранение неисправностей, признанных нами как гарантийный случай, осуществляется на выбор компании «ЗУБР» посредством ремонта или замены неисправного инструмента на новый (возможно и на модель следующего

поколения). Замененные инструменты и детали переходят в собственность компании.

5) Гарантийные претензии принимаются в течение гарантийного срока. Для этого предъявите или отправьте неисправный инструмент в указанный в документации (на сайте www.zubr.ru) сервисный центр, приложив заполненный гарантийный талон, подтверждающий дату покупки товара и его наименование. В случае действия расширенной 60-месячной или расширенной 36-месячной гарантии на основании упомянутой выше регистрации, к инструменту следует приложить и регистрационный сертификат расширенной гарантии.

Инструмент, отосланный дилеру или в сервисный центр в частично или полностью разобранном виде, под действие гарантии не подпадает. Все риски по пересылке инструмента дилеру или в сервисный центр несет владелец инструмента.

6) Другие претензии, кроме упомянутого права на бесплатное устранение недостатков инструмента, под действие нашей гарантии не подпадают.

7) После гарантийного ремонта на условиях расширенной гарантии, срок расширенной гарантии инструмента не продлевается и не возобновляется.

8) Срок службы изделия составляет 5 лет.

ВОЗМОЖНЫЕ НЕИСПРАВНОСТИ И МЕТОДЫ ИХ УСТРАНЕНИЯ

Неисправность	Возможная причина	Действия по устранению
Изделие не включается	Нет напряжения в сети	Проверьте напряжение в сети
	Неисправен выключатель или иной электронный компонент	Обратитесь в сервисный центр для ремонта или замены
	Полный износ щеток	Обратитесь в сервисный центр для замены
Изделие не развивает полных оборотов или не работает на полную мощность	Неисправен двигатель	Обратитесь в сервисный центр для ремонта или замены
	Низкое напряжение сети	Проверьте напряжение в сети
	Износ щеток	Обратитесь в сервисный центр для замены
	Сгорела обмотка или обрыв в обмотке двигателя	Обратитесь в сервисный центр для ремонта
Результат пиления неудовлетворительный	Неисправен выключатель или иной электронный компонент	Обратитесь в сервисный центр для ремонта или замены
	Заклинивание в механизме	Обратитесь в сервисный центр для ремонта
	Частота вращения и тип пилки не соответствуют выполняемой работе или обрабатываемому материалу	Настройте изделие согласно выполняемой работе
	Использование маятникового хода	Отключите маятниковый ход или уменьшите его ступень
Изделие остановилось при работе	Повышенное усилие подачи изделия (вызывает увод пилки)	Снизьте усилие подачи
	Увод линии пиления лазерного указателя	Отрегулируйте указатель в соответствии с разделом Периодическое обслуживание
	Закусывание или зажим пилки	Освободите пилку
Изделие перегревается	Полный износ щеток	Обратитесь в сервисный центр для замены
	Заклинивание механизма	Обратитесь в сервисный центр для ремонта
	Чрезмерно интенсивный режим работы, слишком быстрая подача инструмента, чересчур твердая или большой толщины заготовка	Измените режим работы, снизьте скорость подачи, уменьшите частоту хода полотна
	Высокая температура окружающего воздуха, слабая вентиляция, засорены вентиляционные отверстия	Примите меры к снижению температуры, улучшению вентиляции, очистке вентиляционных отверстий
	Недостаток смазки, заклинивание механизма	Обратитесь в сервисный центр для ремонта
	Сгорела обмотка или обрыв в обмотке	Обратитесь в сервисный центр для ремонта

Құрметті сатып алушы!

Құралды сатып алғанда:

- ▶ сынамалық қосу арқылы оның іске жарамдылығын талап етіңіз, сонымен қатар 2 бөлімде көрсетілгендей жиынтықтың толық екендігіне көз жеткізіңіз;
- ▶ кепілдік талоны дұрыс рәсімделгендігіне және сату уақыты, дүкен мөрі және сатушы қолының барына көз жеткізіңіз.

Алғаш рет құралды қосар алдында осы пайдалану жөніндегі нұсқауды мұқият оқыңыз және аталған талаптарды бұлжытпай орындаңыз.

Сіздің аспабыңыз қызмет көрсеткенге дейін осы паспортты сақтаңыз.

Есте сақтаңыз! Құралы жарақаттану қауіптілігі орасан зор көз болып табылады.

▲ НАЗАР АУДАРЫҢЫЗ

Құралдың жеке бөлшектері жұмыс барысында қызады.

Құралды индустриалды және өнеркәсіптік аумақта жоғары жұмыс қарқындылығында және шамадан артық ауыр жүктемеде қолданылуы, оның жұмыс істеу мерзімін азайтады.

қосымшасына назар аударыңыз. Осылайша Сіз құралды дұрыс пайдаланасыз және қауіп-қатердің алдын аласыз.

Құрал тұрмыстық жағдайда аз уақыт ішінде орташа қарқындылық үдерісінің шамасы -20 тан +40 °C температура мен ауаның 80% ылғалдылығына қатысты қоңыржай климат төнірегінде, тікелей атмосфера шөгінділерінің болмауынан және шамадан тыс ауаның шаңдануынан сақтап, пайдалануға арналады.

Құрал талаптарға сәйкес келеді:

- ▶ КО ТР 004/2011 «Төменгі вольтті жабдықтың қауіпсіздігі туралы» 4 бабы, 1-5, 9 абзацтары;
- ▶ КО ТС 020/2011 «Техникалық құралдардың электр магниттік сәйкестігі» 4 бабы, 2, 3 абзацтары

Бұл нұсқаулық ең қажетті ақпараттар мен талаптарды, құралды тиімді және қауіпсіз пайдалану туралы мағлұматтарды қамтиды.

Құралдың құрылмасын жетілдіруіне тиісті жұмыстарға орай, өндіруші, яғни бұл нұсқаулықта құралға шамалы өзгерістердің көрсетілмеуі мен құралдың тиімді және қауіпсіз жұмыс істеуіне байланысты өзгерістерді енгізуге құқылы.

Тағайындалуы және қолдану аймағы

Электр оюлап кесетін ара ағашты, жұқа тақтайды, ағаш жоңқалар тақтайын (тек құрамында асбести бар), металлдарды, қоспаларды, соған ұқсас заттар мен пластмасаларды (қажетті пышақ төсемдерін осындай жұмыстарға орнатқан соң) аралайды.

Бұл пайдалану жөніндегі нұсқаулықты мұқият оқыңыз, соның ішінде «Қауіпсіздік жөніндегі нұсқаулық» бөліміне және «Техникалық қауіпсіздік жөніндегі жалпы ережелер»

Техникалық сипаттамасы

Артикул	ЗЛ-570Э_з01	ЗЛ-650ЭМ	ЗЛ-710Э	ЗЛ-710ЭМ
Атаулы қуат көз кернеуі, В	220	220	220	220
Жилілік, Гц	50	50	50	50
Атаулы тұтыну қуат, Вт	570	650	710	710
Бос жүріс жиілігі, мин ⁻¹	500-3000	0-3100	500-3000	500-3000
АралAUDYң ең ауқымды тереңдігі ағашта / болатта, мм	65 / 8	60 / 10	100 / 10	100 / 10
АралAU бұрышы, град	±47	±45	±45	±45
Ауыспалы төсемдердің артқы ілгек түрі	EU	EU	EU, US	EU, US
Тез қысқыш патрон	бар	жоқ	бар	жоқ
Лазерлік көрсеткіш	жоқ	жоқ	бар	жоқ
Маятникті жүріс	бар	бар	бар	бар
Салқындату бағытының ауыстырып-қосқышы	жоқ	бар	жоқ	бар
Шаң жібермейтін қылта құбыр диаметрі, мм	35	35	35	35
Дыбыс қысымының деңгейі (к=3), дБ	88	84	88	85
Дыбыс қуатының деңгейі (к=3), дБ	99	95	99	96
Орташа квадратты діріл тездеткіші (к=1.5), м/с ²	9,87	10	11,387	10
МСТ бойынша қауіпсіздік класс 12.2.007.0-75	II	II	II	II
Құралдың/жеткізу салмағы, кг	2.2/2.5	1.8/2.9	2.6/3.0	2.5/3.0
Жұмыс істеу мерзімі, жыл	5	5	5	5

Жиынтықтау

Электр оюлап кесетін ара	1 дана	1 дана	1 дана	1 дана
Қысқыш кілт	1 дана	2 дана	1 дана	2 дана
Пышақ төсемдері*	1 дана	1 дана	1 дана	1 дана
Көлденең тіреуіш	1 дана	–	1 дана	–
Шаңсорғышқа арналған жалғастырғыш тетік	1 дана	–	–	–
Қауіпсіздік жөніндегі нұсқаулық	1 нұсқа	1 нұсқа	1 нұсқа	1 нұсқа
Пайдалану жөніндегі нұсқау	1 нұсқа	1 нұсқа	1 нұсқа	1 нұсқа

* Пышақ төсемдері жиынтықта тек үлгі ретінде берілген, оның тиімді жұмыс атқаруы мүмкін емес.

▲ НАЗАР АУДАРЫҢЫЗ

Тасымалдау кезінде құралдың және бұйымдар жиынтығының зақымданбағандығына көз жеткізіңіз

Пайдалану жөніндегі нұсқаулық

Жабдық

- 1 Лазерлік көрсеткіштің ажыратқышы (тек қана ЗЛ-710Э арналады)
- 2 Лазерлік көрсеткіш (тек қана ЗЛ-710Э арналады)
- 3 Ара беті
- 4 Шаңғы - негізі
- 5 Маятник жүрісінің ауыстырып-қосқышы
- 6 Ара жүріс жиілігінің реттеуіші
- 7 Ажыратқыш
- 8 Ажыратқыш тұрақтандырушысы
- 9 Ара ұстауышты тұрақтандыратын рычаг (ЗЛ-650ЭМ және ЗЛ-710ЭМ – қысқыш бұранда арналады)
- 10 Бекітуші кілт
- 11 Тұрақтандыратын бұранда
- 12 Салқындатқыш бағытының ауыстырып-қосқышы (тек қана ЗЛ-650ЭМ және ЗЛ-710ЭМ арналады)
- 13 Фиксатор (ЗЛ-570_з01 және ЗЛ-710ЭМ үшін тек қана) бағдарлаушы
- 14 Бұранда ретте- (ғана үшін ЗЛ-710Э)

Жұмысқа дайындық

▲ НАЗАР АУДАРЫҢЫЗ

Барлық жинау және қызмет көрсету (соның ішінде ара бетін орнату) құралдың электр тоқ көзінен ажыратылған күйінде жүзеге асады.

Ара бетін орнату/шешу үшін:

ЗЛ-570Э з01 және ЗЛ-710Э арналады: ара ұстауыштың 9 рычагын бұрыңыз, патронға бетті орнатыңыз және 9 рычагты босатыңыз;

ЗЛ-650ЭМ және ЗЛ-710ЭМ арналады: 9 бұранданы босатыңыз, патронға бетті орнатыңыз және бұрандаларды **МЫҚТЫ** қатайтыңыз.

▲ НАЗАР АУДАРЫҢЫЗ

Жарақаттану мен зақымданудың алдын алу үшін ауыспалы құралды орнату сақтау қолғаптары арқылы орындалсын.

Жұмыс түрі мен өнделетін бұйымға байланысты 6 реттеуіш арқылы ара жүрісінің қажетті айналымдарын орнатыңыз: дөңгелектің «+» бағытта тілше бойынша айналдыру жүрістер жиілігін арттырады,

керісінше бағытта айналдыру - кемітеді.

Ескерту! Жұмсақ бұйымдарды аралағанда едәуір тез жүріс жиілігін орнатыңыз, ал, қаттыларын – кем шамамен орындаңыз.

Бұрышты аралау үшін 11 бұрандаларды босатыңыз, шаңғы-негізді 4 қажетті бұрышқа бұрыңыз және бұрандаларды **МЫҚТЫ** қатайтыңыз.

▲ НАЗАР АУДАРЫҢЫЗ

Бұрыш арқылы ою тек қана тік орындалады. Ара бағытын өзгерту ара бетінің істен шығуына және зардап өкелуі мүмкін.

Ескерту! Мәнерлеп кескенде тек қана арнайы ара беттерін пайдаланыңыз. Беттердің басқа түрлерін және қолдану мақсаты бөлшектерін қолдану сапасыз жұмыстың, сонымен бірге, қозғалтқыштың қызуына, құралдың бұзылуына себеп болады.

Түзу аралау үшін тіреуішті қолдану қажет жағдайында (тек қана ЗЛ-570Э з01 және ЗЛ-710ЭМ арналады) оны шаңғы-негіз құлақтарына орнатыңыз, қажетті аралау еніне сәйкес шығуын реттеңіз және бұрандалармен бекітіңіз.

Жұмысқа дайындалыңыз:

- ▶ өнделетін даяр затта металл заттар кездеспейді (шегелер, бұрандалар).
- ▶ металл бұйымдарын, сонымен бірге, жеңіл қоспаларды, мысты, жезді, алюминийді ж.т.с.с. кесуде жұқа ағашты, тақтайды немесе оргалитаны қолданған жағдайда, түзулік пен тазалық болады.
- ▶ қажет болса, даяр затты бекітіңіз;
- ▶ сақтау заттарын дайындаңыз және киіңіз: қолғапты, көзілдірікті, құлаққапты.

Жұмыс реті

Құралды желіге қосыңыз.

▲ НАЗАР АУДАРЫҢЫЗ

Қосар алдында ажыратқыштың батырма-сы қосылмағандығына және қосылу күйде тұрақтанбағандығына көз жеткізіңіз.

Құралды іске қосу үшін 7 ажыратқышты қосыңыз.

Ескерту! Жұмыс барысында айналу жиілігін 6 реттеуіш арқылы **ЕШ ЖҮКТЕМЕСІЗ** реттеу жүзеге асады.

Лазерлік бағыттауышты қосу/ажырату (тек

қана ЗЛ-710Э арналады) 1 батырманы басу арқылы жүзеге асады.

Түзу жолақты аралаудың жылдамдығын арттыру үшін 5 ауыстырып-қосқышпен реттелетін ара бетінің маятник жүрісін қолданыңыз.

Ескерту! Беттің маятник жүрісі тек қана жұмсақ ағаш пен жіңішке парақты металлды аралауға қолданылады. Беттің маятник қозғалысы артық болса, онда аралау жылдамдығы мен кесу жиегінің сапасы төмен болады.

Максималды айналымдарда ұзақ мерзім бойы аралаудың қосылу пернесін тұрақтандыру үшін 7 батырманы толық басыңыз, 8 батырманы соңына дейін ұстаңыз және батырманы жіберіңіз. Тұрақтандыруды алу үшін 7 батырманы қайта басыңыз.

Жұмыс аяқталған соң, құралды ажыратқыштың пернесін басу арқылы өшіріңіз.

▲ НАЗАР АУДАРЫҢЫЗ

7 батырманы өшіргеннен кейін ара беті шамалы уақыт айналады. Жарақаттану мен зардаптардың алу үшін ол толық тоқтағанға дейін оны **ҰСТАМАҢЫЗ** және оны қолмен немесе басқа заттар арқылы тоқтатуға тырыспаңыз.

▲ НАЗАР АУДАРЫҢЫЗ

Жұмыс барысында ауыспалы құрал өте қатты қызады. Алу қажет болса, оның сууын күтіңіз және сақтау қолғаптарын пайдаланыңыз.

Әрдайым көрсетілетін күтім

Ауық-ауық дұрыстықты (ғана үшін ЗЛ-710Э) бағыттаушы лазерного сілтегіштің тексер-. Осы үшін бұйымды ша сызықтың (ша белгілерге түпте) ұзын прямой тағайындайсындар және сызықтан деген лазерной бағыттаушы ауып кетудің болмағандығында иланасындар. Әйтпесе сілтегішті отрегулируйте:

- 1) бұйымды ауға подключите;
- 2) лазерный сілтегішті ішіне аласындар;
- 3) бұранданың айландыр- 14 бағыттаушы сызықтың және лазерного сілтегіштің түйіс-камсыздандыр.

Пайдалану жөніндегі кеңестер

Сіздің желіңіздегі кернеу электр құралдың атаулы кернеуіне сәйкес екендігіне көз жеткізіңіз.

Жұмысқа даяр болғаннан кейін, құралды желіге қосыңыз.

Алғаш рет құралды еш жүктемесіз пайдаланыңыз және 10–20 секунд іске қосыңыз. Егер Сіз бөтен шуды осы арада естісеңіз, жану иісін немесе шамадан тыс дірілді сезсеңіз, құралды өшіріңіз және осы жағдайдың себептерін анықтаңыз. Зақымдану себебі анықталғанға дейін құралды қоспаңыз.

Әрқашан құралды желіге қосар алдында келеңсіз жағдайлардың алдын алу үшін 7 қосқыш батырманың өшірілгендігіне және 8 оқшау батырмасын тексеріңіз.

Қабырғаларды тесер алдында алдын ала жасырын сымдардың және құбырлардың орындарын анықтаңыз.

Жұмыс барысында «ЗУБР» белгісі бар ауыспалы аспапты ұсынамыз.

Жақсы жарықпен қамтамасыздау және жұмыс орнын ұқыпты ұстау – жеткіліксіз жарық және бөтен заттар зақымдану мен жарақаттануға өкеледі.

Құралды пайдаланғанда желі сымжелісін жұмыс орнынан алшақ қойыңыз.

Құралмен жұмыс істеген кезде едәуір күш салмаңыз. Бұл аралау үдерісін тездетпейді, керісінше, жұмыс сапасын төмендетеді және құралдың істеу мерзімін азайтады.

Құралдың қызуының алдын алу үшін жұмыс барысында сууға қажетті үзілістер жасаңыз.

Әрдайым желі сымжелісінің күйін тексеріңіз. Үзіктердің пайда болуын, агрессивті және отқа қауіпті заттардан ластануын, шамадан тыс майысу мен ауыр жүктеме түсуін алдын алыңыз.

▲ НАЗАР АУДАРЫҢЫЗ

Зақымдалған сымжелі бірден қызмет көрсету орталығында ауыстырылуы қажет.

Жұмыс аяқталған соң, құралды желіден ажыратыңыз.

Құралды 7 батырмасы арқылы өшіріңіз. Сымжеліні желіден (ажыратқышты розеткадан алу арқылы) ажырату арқылы өшірмеңіз.

Құралдың корпусын және сымжеліні және құрал тетігінің ауа жаңалағышын оқтын-оқтын шаң-тозаңнан тазартыңыз.

▲ НАЗАР АУДАРЫҢЫЗ

Барлық техникалық қызметтер сымжелі желіден ажыратылған кезде орындалуы тиіс.

Құрал басқа да, арнайы талаптарды қажет етпейді.

Барлық жұмыстар (соның ішінде жөндеу) тек қана қызмет көрсету орталықтар мамандарымен орындалуы тиіс.

Құралдың іске жарамдылығын тексеріп отырыңыз. Егер сіз бөтен иісті, түтінді, отты, ұшқынды байқасаңыз, онда аспапты сөндіріңіз, оны желіден ажыратыңыз және арнайы қызмет көрсету орталығына хабарласыңыз.

Егер құралдың ақауы бар екендігі анықталса, онда онымен жұмыс атқаруды тоқтатыңыз.

Құралдың техникалық күрделілігіне, шекті күй критерияларына байланысты тұтынушы өздігімен анықтамайды. Бар немесе болжамды ақау болған жағдайда «Болжамды ақаулар және оны жою амалдар» бөліміне назар аударыңыз. Егер ақаулар тізімде болмаса немесе Сіз оныжою алмасаңыз, арнайы қызмет көрсету орталығына хабарласыңыз. Құралдың және оның бөлшектерінің шекті күйі туралы қорытынды Актің сәйкес келетін түпнұсқасы түрінде қызмет көрсету орталығымен беріледі.

Қауіпсіздік жөніндегі нұсқаулық

Жұмыс бастамас бұрын құралды және сымжеліні және аспапты көзге түсетін механикалық ақаулар жоқтығына назар бөліңіз. **ЕШҚАШАН** зақымдалған ауыспалы құралды (майысқан, жарығы, нақыстары бар) қолданбаңыз.

Жұмыс аяқталған соң, әрқашан желіден тоқ көзін ажыратыңыз және құралмен байланысты кез келген жұмыстарды желіден өшірген күйде асырыңыз.

Көрсеткіштің лазерлік сәулесі (тек қана ЗЛ-710Э арналады) Сіздің жанарыңызға қауіпті. Жарақаттанудың алдын алу үшін лазерлік сәулеге қарамаңыз және оны басқа адамдардың бетіне қарай бағыттамаңыз.

Жағымсыз жағдайлармен байланысты жұмыс барысында (шамадан тыс шаңның болуы, шамадан тыс шу деңгейі және діріл) жеке сақтау құралдарын қолданыңыз.

7 батырманы өшіргеннен кейін ара беті шамалы уақыт айналады. Жарақаттану мен зардаптардың алу үшін ол толық тоқтағанға дейін оны **ҰСТАМАҢЫЗ** және оны қолмен немесе басқа заттар арқылы тоқтатуға тырыспаңыз.

Ауыспалы құрал жұмыс барысында қызады. Оны босату қажет болса, онда оның сууын күтіңіз немесе сақтау қолғабын қолданыңыз.

Құрал операторға дірілді береді. Денсаулыққа зиян тигізбеу үшін жұмыс барысында үзілістер жасаңыз және құралмен жұмыс істегенде жалпы уақытты (кезек сайын) шектеңіз.

Тасымалдау, сақтау және кәдеге жарату шарттары

Таза күйде жылу көздерінен алшақ, құрғақ, желдетілетін бөлмеде сақтаңыз. Ылғал болуының, тікелей күн сәулелерінің түсуінің алдын алыңыз.

Өндіруші қаптамасында сақтау қажет.

Жарамдылық мерзімі аяқталған соң, құралды, қосымша жабдықтарды және орамды экологиялық талаптарға сәйкес кәдеге жарату керек.

Кепілдеме міндеттемелері

Біз әрқашанда біздің тұтынушыларға сапалы қызмет көрсетуді жақсартуға қолға алғандықтан, сондықтан да, егер Сіз сапаға және кепілдік жөндеу жұмыстарын мерзімдеріне риза болмасаңыз, бұл жайлы «ЗУБР» қолдау қызметіне мына электрондық мекен-жай бойынша хабарласа аласыз: **zubr@zubr.ru**

Бұл кепіл сатып алушының сатып алу-сату келісім шарт бойынша шағымдану құқығына шек қоймайды, сонымен қатар тұтынушылардың заң-

ды құқықтарына қайшы келмейді.

Біз «ЗУБР» құралдарына кепілдікті келесідей шарттарға тиісті ұсынамыз:

1) Кепілдік төменде аталған шарттарға тиісті (№ 2–8) қарастырылған кепілдік мерзім ішінде материал немесе өндірушінің ақау екендігі дәлелденген соң, құралдың жөндеу жұмыстарын тегін орындау.

2) Кепілдікті мерзім алғашқы сатып алушының сатып алу күнінен басталады.

Негізгі кепілдік:

Кепілдікті мерзім сату күнінен бастап, яғни құралды тұрмыстық жағдайда, жеке қолданылған жағдайда 36 айды құрайды.

Кепілдікті мерзім сату күнінен бастап, яғни құралды жоғары қарқындылықты және шамадан тыс ауыр жүктемелері бар индустриалды және өнеркәсіптік жұмыстардан басқасында кәсіби төңіректе, орташа қарқындылықты жүктеме жағдайында 12 айды құрайды.

Кеңейтілген кепілдік

15.02.2012 жылы сатып алынған кепілдікті мерзім барлық электр құралдарына тұрмыстық жағдайда қолданылса, 60 айға дейін ұзартылады және құралды жоғары қарқындылықты және шамадан тыс ауыр жүктемелері бар индустриалды және өнеркәсіптік жұмыстардан басқасында кәсіби төңіректе, орташа қарқындылықты жүктеме жағдайында 36 айға дейін ұзартылады.

Кеңейтілген кепілдік тек қана келесідей шарт бойынша ұсынылады, егер сатып алушы құралды сатып алу сәтінен бастап 4 аптаның ішінде «ЗУБР» компаниясының сайтында тіркелген жағдайда ғана қарастырылады.

Кепілдік бұйымдарға, қосымша бөлшектерге және шығындалған материалдарға, яғни өздігінен тозғандықтан, соның ішінде жетек белбеулері, аккумулятор блогтары, зарядтау құралдары, көмір щеткалары, пышақтар, аралар, абразивтер, тескіш темірлер, бұрғылар, триммерге арналған қармақ бауға ж.т.б. жатады.

Тіркелу тек қана www.zubr.ru өндірушінің сайтындағы Сервис бөлімінде ғана орындалады. Белгілі бір құралдың және белгілі бір құралдың тіркелуін кеңейтілген кепілдік бағдарламасында

қатысуды растайтын тіркелу сертификаты болып табылады, оны тіркелу кезінде принтер арқылы басып шығару қажет. Тіркелу сатып алушының тіркелу кезінде жеке мәліметтерін сақтау рұқсатынан кейін ғана мүмкін болады.

3) Кепілдік келесідей жағдайларға қарастырылмайды:

а) Жұмыс барысында және өздігінен тозған бөлшектер, сонымен қатар осындай тозу түрлерінен пайда болған құралдың ақаулары болып табылады.

б) Пайдалану жөніндегі нұсқаулыққа қайшы келетін құрал ақауы немесе құралдың мақсатына тиісті емес қолдану, қоршаған ортаның қолайсыз жағдайында, өндірістік лайықты емес жағдайында пайдалану, жүктеме немесе жеткіліксіз техникалық қызмет немесе қадағалау болмағандықтан шарт бойынша қарастырылмайды.

в) Құралға мыналардан басқасы, шамадан тыс жүктеменің түсуін көріністері ретінде болып табылады: түстің кетуі, бірден ротор және статордың істен шығуы, бөлшектердің және құрал үзіктерінің деформациясы немесе балқуы, жоғарғы температура салдарынан электр қозғалтқыштың қараюы немесе күюі.

г) Құралды жоғарғы қарқындылықты жұмыста және шамадан тыс жүктемеде қолдану

д) Құралға профилактикалық және техникалық қызмет көрсету, мысалы: майлау, жуу «ЗУБР» түпнұсқасы емес жабдықтарды/бөлшектерді қолдану салдарынан құралдың істен шығуы

е) Механикалық ақау (жарықтар, нақыстар ж.т.б.) агрессивті ортадан, жоғарғы ылғалдылық және жоғарғы температура, электр құралдың ауа желдеткіш саңылайына бөгде заттардың түсуі, сонымен қатар дұрыс емес сақтау және металл бөлшектердің коррозия салдарынан пайда болған ақаулар.

ж) Қалыпты тозудың салдарынан істен шыққан бұйымдар, тез тозатын бөлшектер және шығын заттар, сондай-ақ жетек белбеулер, аккумулятор блоктары, оқпандар, бағыттауыш роликтер, сақтау былғарылар, цангалар, патрондар, етектер, ара шынжырлары, ара шиналары, жүлдызшалар, шиналар, бұрыштық щеткалар, пышақтар, аралар, абразивтер, тескіш темірлер, бұрғылар, триммерге арналған қармақ баулар ж.т.с.с. жатады.

з) Құралдың құрылымына өзгерістер немесе қосымшалар енгізілуі.

и) Құралдың құндылығына және мақсатына тиісті пайдалануға әсерін тигізбейтін кішігірім ауытпаушылық.

4) Бізбен расталған кепілдікті жағдай төңірегінде ақауды жою «ЗУБР» компаниясының құзиретінде жөндеу немесе ақауы бар құралды жаңасына (келесі ұрпақтағы модельге) ауыстыру болып табылады.

5) Кепілдікті шағымдар кепілдікті мерзім ішінде қабылданады. Бұл үшін ақауы бар құралды құжатта көрсетілген (www.zubr.ru сайтында) қызмет көрсету орталығына тауарды сатып алу уақыты және атауы көрсетілген растайтын кепілдікті талонмен қоса әкеліңіз немесе жіберіңіз. Жоғарыда аталған құралды тіркеу негізінде кеңейтілген 60 айлық немесе 36 ай-

лық кепілдік жарамды болса, кеңейтілген кепілдіктің тіркелу сертификатын көрсетіңіз.

Жартылай немесе толық бөлшектелінген құрал дилерге немесе қызмет көрсету орталығына жіберілсе, ол кепілдік бойынша қарастырылмайды. Дилерге немесе қызмет көрсету орталығына жіберілген құралға сатып алушы жауапкершілік тартады.

6) Құралдың ақауларын тегін жөндеу жұмыстары атқарылатын аталған басқа да шағымдар түсіруге рұқсат құқықтардан басқасына біздің кепілдік төңірегінде қарастырылмайды.

7) Кеңейтілген кепілдіктің шарттары бойынша жүргізілген кепілдікті жөндеу жұмыстары орындалған соң, құралдың кеңейтілген кепілдігі ұзартылмайды және жаңартылмайды.

8) Құралдың қызмет көрсету мерзімі 5 жыл.

ЫҚТИМАЛ АҚАУЛАР ЖӘНЕ ОЛАРДЫ ЖОЮ АМАЛДАРЫ

Ақау	Ықтимал себеп	Жоюу амалдары
Құрал қосылмаған жағдайда	Желі тоқтан айырылған	Желідегі кернеуді тексеріңіз
	Ажыратқыш немесе электронды компонент бұзылған	Жөндеу және ауыстыру жұмыстары туралы қызмет көрсету орталықтарына хабарласыңыз
	Щеткалар толығымен тозған	Ауыстыру жұмыстары туралы қызмет көрсету орталықтарына хабарласыңыз
	Қозғалтқыш бұзылған	Жөндеу және ауыстыру жұмыстары туралы қызмет көрсету орталықтарына хабарласыңыз
Құрал бар айналымдар мен толық қуатқа сәйкес жұмыс атқармайды	Желіде төменгі кернеу	Желідегі кернеуді тексеріңіз
	Щеткалар тозған	Ауыстыру жұмыстары туралы қызмет көрсету орталықтарына хабарласыңыз
	Орамадағы үзік немесе қозғалтқыш орамасының жанған	Жөндеу жұмыстары туралы қызмет көрсету орталықтарына хабарласыңыз
	Ажыратқыш немесе электронды компонент бұзылған	Жөндеу және ауыстыру жұмыстары туралы қызмет көрсету орталықтарына хабарласыңыз
	Механизм сыналғанғанда	Жөндеу жұмыстары туралы қызмет көрсету орталықтарына хабарласыңыз
Пиления нәтижесі жарытымсыз	Айландыр- жиілігі және араның үлгісінің орында- жұмыс немесе өңдеулі материалға сай келмейді	Бұйымды бойынша орында- жұмысқа күйте-
	Маятникового жүрістің игерушілігі	Отключить маятниковый жүрісті немесе азайт- оның сатысының
	Бұйымның (араның увод шақыртады) өпер- көтеріңкі мехнаты	Өпер- мехнатын төмендет-
	Лазерного сілтегіштің пиления сызығының увод	Сілтегішті сәйкес мен тараумен мерзімді күт- отрегулируйте
Жұмыс барысында құрал тоқтады	Араны тістеу немесе қысу	Араларды босатыңыз
	Щеткалар толығымен тозған	Ауыстыру жұмыстары туралы қызмет көрсету орталықтарына хабарласыңыз
	Механизм сыналғанғанда	Жөндеу жұмыстары туралы қызмет көрсету орталықтарына хабарласыңыз
Құрал қызады	Жұмыстың қарқынды түрі, аспапты тез беру, қатты немесе үлкен даяр зат	Жұмыс режимін өзгертіңіз, беру жылдамдығын азайтыңыз, бет жүріс жиілігін азайтыңыз
	Қоршаған ауаның жоғары температура-сы, ауа жаңалағышының аз желдетілуі, ауа жаңалағыш тетіктерінің ластануы	Температураны төмендету, ауа жаңалағышын жақсарту, ауа жаңалағыш тетіктерін тазарту шараларын жасаңыз
	Майлану жеткіліксіз, механизм сыналдану	Жөндеу жұмыстары туралы қызмет көрсету орталықтарына хабарласыңыз
	Майлану жеткіліксіз, механизм сыналдану	Жөндеу жұмыстары туралы қызмет көрсету орталықтарына хабарласыңыз